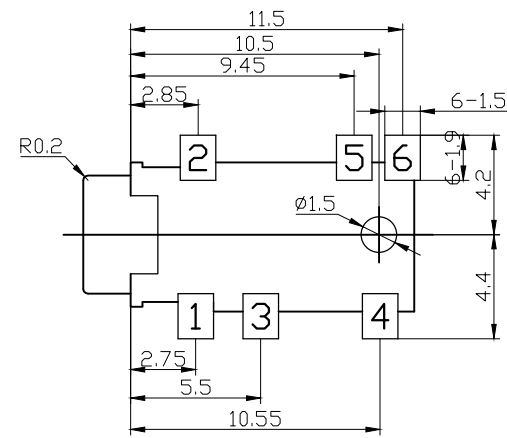
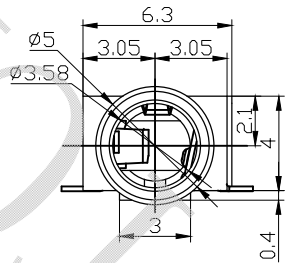
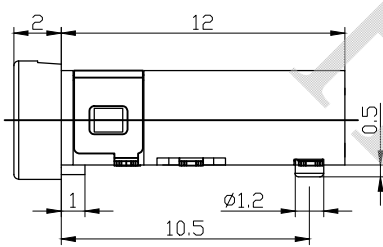


# 承 认 书

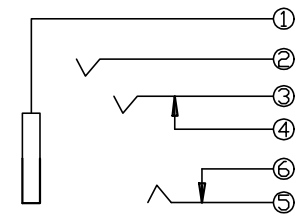
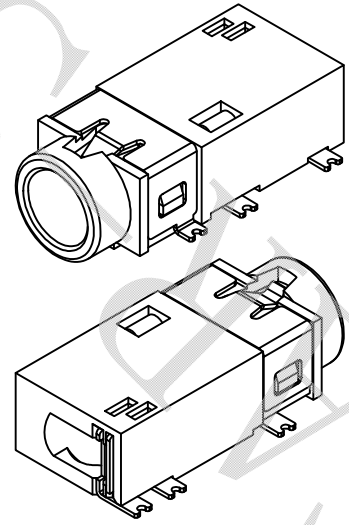
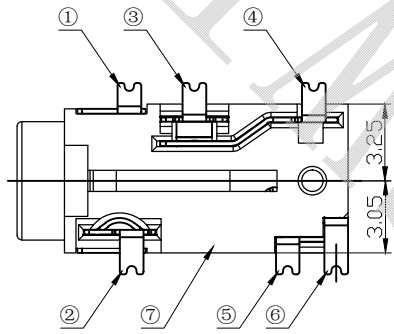
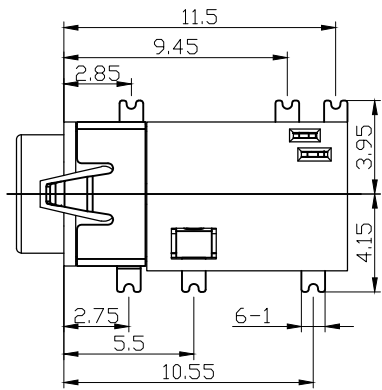
客户名称 (ACT 填写): \_\_\_\_\_  
客户物料编码 (ACT 填写): \_\_\_\_\_  
客户规格型号 (ACT 填写): \_\_\_\_\_  
承认日期 (ACT 填写): \_\_\_\_\_  
供应商名称 (供方填写): 深圳市恒星兴电子有限公司  
供应商规格型号 (供方填写): HXQKPJ-342H  
6P 有头2.0贴片

承 认 签 章					
供 应 商 承 认			客 户 承 认		
工 程 师	审 核	批 准	工 程 师	审 核	批 准
盖 章 签 署			盖 章 签 署		
日 期			日 期		
批示: <input type="checkbox"/> 接受 <input type="checkbox"/> 有条件接受					
备注 (ACT 填写):          					

REVISIONS					
REV.	ECN NO.	LOCATION	DESCRIPTION	DATE	DESIGN
A					



P.C.B LAYOUT TOP VIEW




CIRCUIT DIAGRAM

7	塑料基座	1	PA9T	黑色
6	6#触片	1	磷铜 t=0.2	镀金
5	5#触片	1	磷铜 t=0.2	镀金
4	4#触片	1	磷铜 t=0.2	镀金
3	3#触片	1	磷铜 t=0.2	镀金
2	2#触片	1	磷铜 t=0.2	镀金
1	1#触片	1	磷铜 t=0.2	镀金
序号	名称	数量	材料	表面处理

**深圳市恒星兴电子有限公司**

UNLESS OTHERWISE SPECIFIED, TOLERANCE: X. ±0.20 X.x ±0.15 X.xx ±0.10 X.xxx ±0.05 ANGLES ±2°	设计: 何逸尘	日期: 2013.07.10	名称: 耳机插座	
	校对: 韩宇	日期: 2013.07.10	型号: HXQKPJ-342H	
	审核: 罗军	日期: 2013.07.10	料号: PJ-342H-14630436-61-1A	REV.: D
	料号: PJ-342H-14630436-61-1A	图号: HXX-083	比列:	单位: mm
			SIZE: A4	SHEET: 1/1

 <b>深圳市恒星兴电子有限公司</b> Shenzhen Star Electronic Co., Ltd		版本	A/0
<h1>规格书</h1>		页码	第 1 页 共 4 页
<h2>SPECIFICATION</h2>		日期	2012-11-21
产品名称: 耳机插座	型号/规格: HXQKPJ-342H		

1. 适用范围

本承认书适用于 3.5 耳机插座产品性能要求、测试方法和质量保证要求。

This specification applies 3.5 Phone jack series delivered

2. 形状、尺寸，依照图纸规定

Shape and dimensions subject to attached chart regulation

3. 外观：各部应良好，无缺料、裂痕、电镀不良等现象。

Appearance : Every part should be finished not to be short of expect、crack、plate and bad plating

4. 产品型号 (MODEL NO) :

产品名称 Part name	我厂型号 Model no
3.5 耳机插座	HXQKPJ-342H

5. 材料表 (STUFF LIST):

产品名称 name	序号	零件名称 Part name	数量 Quantity	材料 Material	表面处理 Surface disposal
3.5 耳机 插座 3.5 Phone jack series	1	1#触片	1	磷铜 t=0.2	镀金
	2	2#触片	1	磷铜 t=0.2	镀金
	3	3#触片	1	磷铜 t=0.2	镀金
	4	4#触片	1	磷铜 t=0.2	镀金
	5	5#触片	1	磷铜 t=0.2	镀金
	6	6#触片	1	磷铜 t=0.2	镀金
	7	塑料基座	1	PA9T	黑色


6. 技术参数表 (SPECIFICATION) :

额定电压 Voltage rating	30V AC, DC
额定电流 Current rating	1A
接触电阻 Contact resistance	≤30mΩ
绝缘电阻 Insulation resistance	≥100MΩ
耐压值 Withstand voltage	50-60Hz. 500.60S
工作温度 Work temperature	-40℃+85℃

PRECIFICATION 制订: 蔡婷婷	CHECKED 核对: 陈伟	APPROVED 审批: 林风
-----------------------	----------------	-----------------

此文件属「恒星兴」管理文件，未经许可，不得擅自复印

This document is the Star-switch management file, copies are not allowed without the authorization

 <b>深圳市恒星兴电子有限公司</b> Shenzhen Star Electronic Co., Ltd		版本	A/0
<h1>规格书</h1>		页码	第 2 页 共 4 页
<h2>SPECIFICATION</h2>		日期	2012-11-21
产品名称：耳机插座		型号/规格：HXQKPJ-342H	

### 7、电气性能 Electrical characteristics

NO	Items 项目	Technical conditions 技术条件	Technical requirements 技术要求	Memo 备注
7.1	接触电阻 Contact resistance:	测定时的负荷： 操作方向动作力基准值的 2 倍。 Push force: (Operation force)x2 测定器：微电流接触电阻计（1kHz， 20mV,5~50mA） Measurement tool :Contact resistance meter	30 mΩ 以下 ≤30mΩ	
7.2	绝缘电阻 Insulation resistance:	端子之间 D. C. 100V (Between terminals)	100MΩ 以下 ≥100MΩ	
7.3	耐电压 Withstand voltage	端子之间 D. C. 500V for 1 min (Between terminals)	无绝缘破坏 NO. Insulation destruction.	

### 8、机械性能 Mechanical Characteristics

NO	Items 项目	Technical conditions 技术条件	Technical requirements 技术要求	Memo 备注
8.1	耐久特性 Endurance	动作速度：14~16 次/秒 Operation speed:14~16 times / s 插拔力：动作力规格值的上限 Action Force : Maximum value of operation force 动作次数：5000 次 Operation number : 5000 time	接触电阻 ≤50mΩ Contact resistance ≤50mΩ 绝缘电阻 ≥100MΩ Insulation resistance ≥100MΩ	
	插拔力 (Action Force)	插头插拔三次之后测定 After three time of insert and pull out use slug	插拔力：3N-30N Action Force : 3N-30N	

### 9、焊接性能 (Soldering properties)

NO	Items 项目	Technical conditions 技术条件	Technical requirements 技术要求	Memo 备注

PRECIFICATION 制订：蔡婷婷	CHECKED 核对：陈伟	APPROVED 审批：林风
----------------------	---------------	----------------

此文件属「恒星兴」管理文件，未经许可，不得擅自复印

This document is the Star-switch management file, copies are not allowed without the authorization

# 规格书

## SPECIFICATION

产品名称: 耳机插座

型号/规格: HXQKPJ-342H

9.1	耐焊接热 Soldering heat test 可焊性 Solder ability	焊接温度: 275 ± 5°C Soldering temperature : 275 ± 5°C 焊接时间: 2 秒 Soldering time : 2 sec 焊接温度: 275 ± 5°C Soldering temperature : 275 ± 5°C 焊接时间: 5 ± 1 秒 Soldering time : 5 ± 1 sec	无异常。(电气、机械特性) No damage (electrical and mechanical)
			90%以上的浸焊面积能被锡覆盖。 90% or more of surface area of the portion immersed in solder shall be covered by new solder
9.2	耐热性 Heat test	温度: 85°C ± 2°C Temperature: 85°C ± 2°C 持续时间: 96 小时 Take off a drop water 试验后的放置条件: 1 小时 Standard conditions after test : 1h	接触电阻 ≤ 50m Ω Contact resistance ≤ 50m Ω
			绝缘电阻 ≥ 100M Ω Insulation resistance ≥ 100M Ω
9.3	耐湿性 Humidity test	温度: 60°C ± 2°C Temperature: 60°C ± 2°C 相对湿度: 90~95% relative humidity : 90~95% 持续时间: 96 小时 Duration of test: 96h 去掉水珠 Take off a drop water 试验后的放置条件: 1 小时 Standard conditions after test : 1h	接触电阻 ≤ 50m Ω Contact resistance ≤ 50m Ω
			绝缘电阻 ≥ 100M Ω Insulation resistance ≥ 100M Ω
9.4	温度循环 Temperature cycle	从 25°C 减少到 -40°C; 时间 30min, 温度再从 -40°C 增加到 75°C 为一个循环, 共循环 200 次。在标准大气条件下, 恢复 1h 后测试。 Decrease from 25°C to -40 in 30 minutes; then increase from -40°C to	Appearance: no deforming and loosing 外观: 无变形、松动

PRECIFICATION 制订: 蔡婷婷

CHECKED 核对: 陈伟

APPROVED 审批: 林风

此文件属「恒星兴」管理文件, 未经许可, 不得擅自复印

This document is the Star-switch management file, copies are not allowed without the authorization

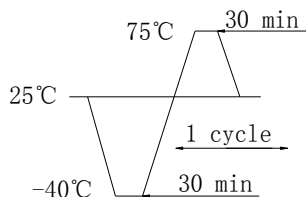
规格书

SPECIFICATION

产品名称: 耳机插座

型号/规格: HXQKPJ-342H

75°C to complete one cycle . Total 200 cycles. Measure after 1 hours of recovery in standard atmospheric conditions.



Contact resistance:  $\leq 50m\Omega$   
接触电阻:  $\leq 50m\Omega$

Insulation resistance:  
 $\geq 100M\Omega$   
绝缘电阻:  $\geq 100M\Omega$

Voltage withstanding: AC500V, 2mA, 1min, no breakdown, no over arc.  
耐压: AC500V, 2mA, 1min 无击穿、无飞弧。

Insertion force: 3N-20N  
插入力: 3N-20N

Extraction force: : 3N-20N  
拔出力: : 3N-20N

1min, Appearance: no deforming and damage.  
1min 外观无变形、无损伤

PRECIFICATION 制订: 蔡婷婷

CHECKED 核对: 陈伟

APPROVED 审批: 林风

此文件属「恒星兴」管理文件, 未经许可, 不得擅自复印

This document is the Star-switch management file, copies are not allowed without the authorization