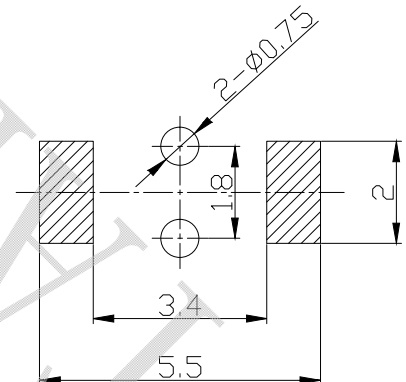
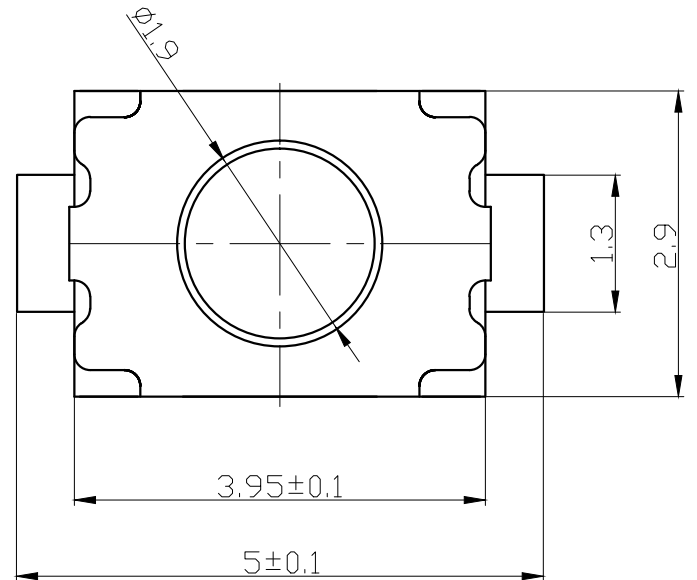
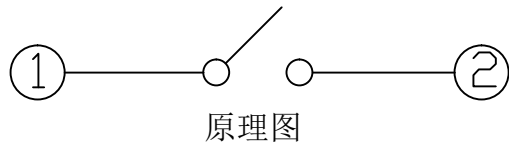
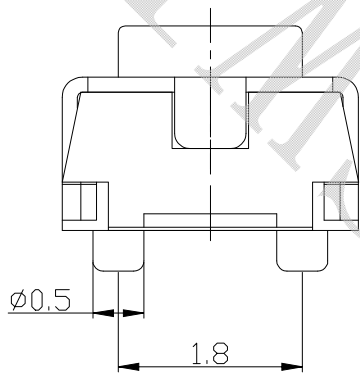
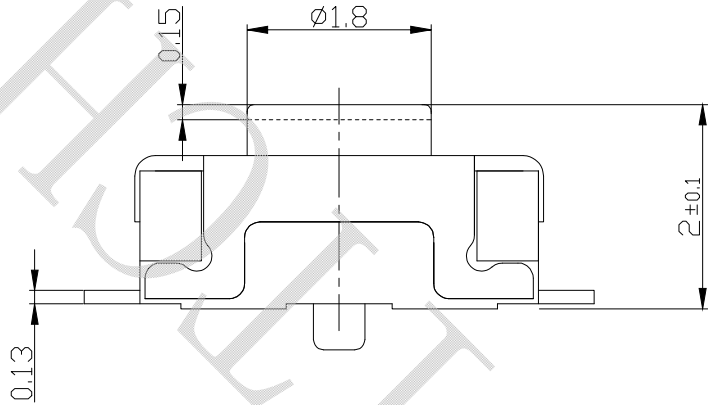
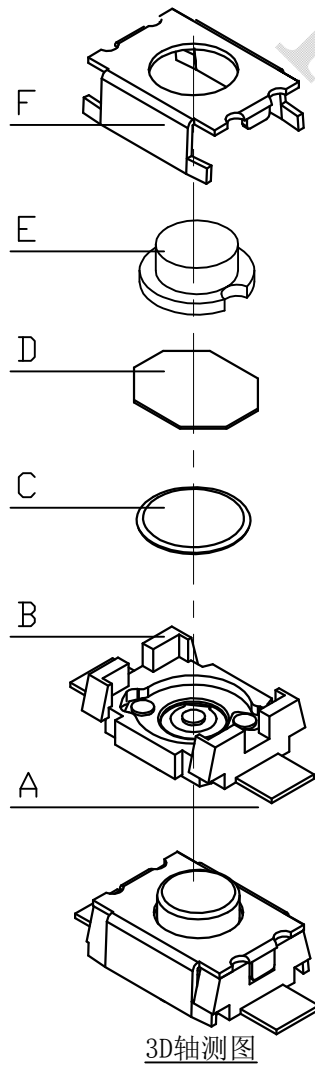


REVISIONS					
REV.	ECN NO.	LOCATION	DESCRIPTION	DATE	DESIGN



3D轴测图

安装参考尺寸

深圳市恒星兴电子有限公司

UNLESS OTHERWISE SPECIFIED, TOLERANCE: X. ±0.20 X.x ±0.15 X.xx ±0.10 X.xxx ±0.05 ANGLES ±2'	设计: 何逸尘	日期: 2013.09.18	名称: 轻触按键	
	校对: 韩宇	日期: 2013.09.18	型号: HXQKTS-01B 有柱	
	审核: 罗军	日期: 2013.09.18	料号: TS-01B1-040302-2501-0B	REV.: D
	图号: HXX-378	比列:	单位: mm	SHEET: 1/1

此数据仅供参考使用, 一切以实物为准	底座颜色	按柄颜色	动作力(gf)	寿命(次)
	黑	黑	250±50gf	30000