



PC 300GL -tietokone

Käyttöopas



PC 300GL -tietokone

Käyttöopas

Huomautus

Ennen tämän julkaisun ja siinä kuvatun tuotteen käyttöä lue kohdassa Liite B, "Takuu- ja käyttöoikeustietoja sekä muuta huomioon otettavaa" sivulla 133 oleva yleisesittely.

Ensimmäinen painos (marraskuu 1998)

Seuraava lauseke ei ole voimassa Isonsa-Britanniassa eikä muissa maissa, joissa tällaiset sopimusehdot eivät ole lainvoimaisia: INTERNATIONAL BUSINESS MACHINES CORPORATION TOIMITTAAN TÄMÄN JULKAISUN "SELLAISENAAN" ILMAN MINKÄÄNLAISTA NIMENOMAISESTI TAI KONKLUDENTTISESTI MYÖNNETTYÄ TAKUUTA, MUKAAN LUETTUINA TALOUDELLISTA HYÖDYNNETTÄVYYTTÄ, SOPIVUUTTA TIETTYYN TARKOITUKSEEN JA OIKEUKSIEN LOUKKAAMATTOMUUTTA KOSKEVAT KONKLUDENTTISESTI MYÖNNETYT TAKUUT. JOIDENKIN MAIDEN LAINSÄÄDÄNTÖ EI SALLI NIMENOMAISESTI TAI KONKLUDENTTISESTI MYÖNNETTYJEN TAKUIDEN RAJOITTAMISTA, JOTEN EDELLÄ OLEVAA RAJOITUSTA EI SOVELLETA NÄISSÄ MAISSA.

Tämä julkaisu on käännös englanninkielisestä ohjekirjasta *PC 300GL User Guide, Types 6267, 6277, and 6287*, 01K4690, jonka on julkaissut International Business Machines Corporation, USA.

Tämä julkaisu voi sisältää teknisiä epätarkkuuksia ja painovirheitä. Julkaisun tiedot tarkistetaan säännöllisin väliajoin ja tarpeelliset muutokset tehdään julkaisun uusiin painoksiin. IBM saattaa tehdä parannuksia tai muutoksia tässä julkaisussa kuvattuihin koneisiin, ohjelmiin tai palveluihin milloin tahansa.

Tässä julkaisussa saatetaan viitata sellaisiin IBM:n koneisiin, ohjelmiin tai palveluihin, joita ei ole saatavana Suomessa. Tällaisia viittauksia ei pidä tulkita niin, että IBM aikoo Suomessa markkinoida niitä. IBM voi muuttaa julkaisun sisältämiä tietoja ilmoittamatta siitä etukäteen. Saat lisätietoja Suomessa saatavana olevista koneista, ohjelmista ja palveluista IBM:n paikalliselta edustajalta.

Julkaisua koskevat korjausehdotukset ja huomautukset pyydetään lähettämään osoitteella:

Oy International Business Machines Ab
Käännöstoimisto
PL 265
00101 Helsinki

Voit lähettää julkaisua koskevat huomautukset myös faksina numeroon (09) 459 4113.

© Copyright International Business Machines Corporation 1998. Kaikki oikeudet pidätetään.

Sisältö

Turvaohjeet	vii
Laserturvaohjeet	viii
Litiumpariston käyttöön liittyvät turvaohjeet	ix
Modeemin käyttöön liittyvät turvaohjeet	x
Tietoja tästä julkaisusta	xi
Muut julkaisut	xi
Luku 1. Tietoja IBM PC 300GL -tietokoneesta	1
Ominaisuudet	2
Tietoja euron symbolin tuesta	5
Tekniset tiedot	6
Luku 2. Asennusohjeet	9
Tietokoneen paikan valinta	9
Kaapelien kytkeminen	10
Virran kytkeminen laitteisiin	13
Asennuksen päättäminen	14
Luku 3. Työtilan järjestely	15
Työskentelymukavuus	15
Valaistus ja heijastukset	16
Ilmanvaihto	16
Pistorasiat, verkkojohdot ja kaapelien pituus	16
Luku 4. Tietokoneen käyttö	19
Tietokoneen käynnistys	19
Tietokoneen käytön lopetus	20
Järjestelmänhallintaominaisuuksien käyttö	20
DMI-liittymä	21
Lähiverkkokäynnistys (Wake on LAN)	21
Käynnistys soittosignaalista (Wake on Ring)	21
Etäalkulataus (RPL) ja DHCP-yhteyskäytäntö	21
Etähallinta	22
Näyttöominaisuuksien käyttö	22
Näyttöajurien asennus	22
Näyttimen asetusten muutto	22
Äänitoimintojen käyttö	23
Järjestelmäohjelmien päivitys	24
CD-aseman käyttö	24
CD-levyn käsittely	25
CD-levyn asetus asemaan	26
Zip-aseman käyttö	26
Zip-levyn asetus asemaan ja poisto asemasta	27

Aseman lepotila	27
Suojausominaisuuksien käyttö	28
Kannen lukitseminen	28
Näppäimistön lukitseminen	28
U:n muotoinen suojapultti	28
Luku 5. Asetusohjelman käyttö	29
Asetusohjelman käytön aloitus ja lopetus	29
Asetusten tarkastelu ja muutto	30
Asetusohjelman käytön lopetus	32
Tunnussanat	32
Käynnistystunnussana	32
Pääkäyttäjän tunnussana	35
Muut Asetusohjelman asetukset	37
Näppäimistön toistonopeuden muutto	38
Aloituserityyksen asetus	38
Etähallinnan asetus	38
Keskeytys- ja DMA-resurssit	40
Virransyötön hallinnan ominaisuudet	41
Verkkokäyttöön liittyvät asetukset	44
Luku 6. Tietokoneen hoito	49
Perusohjeet	49
Tietokoneen puhdistus	49
Keskusyksikkö ja näppäimistö	49
Kuvaruutu	49
Hiiri	50
Tietokoneen siirto	51
Pariston vaihto	51
Luku 7. Lisävarusteiden asennus	53
Staattiselle sähkölle alttiiden laitteiden käsittely	54
Saatavana olevat lisävarusteet	55
Tarvittavat työkalut	55
Kannen poisto	56
Osien sijainti	58
Virtalähteen irrotus	59
Lisävarusteiden asennus emolevyyen ja poisto emolevystä	62
Emolevyn käsittely	62
Emolevyn osien sijainti	62
Järjestelmämuistin käsittely	64
DIMM-moduulien asennus ja poisto	64
Näyttömuistin käsittely	67
Näyttömuistimoduulin asennus	67
Sovittimien käsittely	68
Sovitintyytit	68
Sovitinkorttipaikat	68

Sovittimien asennus	68
Sovittimen kokoonpano	69
Sisäisten asemien käsittely	71
Sisäiset asemat	71
Asemien teknisiä tietoja	72
Sisäisten asemien virta- ja liitäntäkaapelit	73
Sisäisten asemien asennus	74
U:n muotoisen suojapultin asennus	77
Asennuksen päättäminen	79
Kannen ja kaapelien kiinnitys takaisin paikoilleen	79
Tietokoneen kokoonpanon päivitys	81
Asetusohjelman aloitus	82
Perinteisen ISA-sovittimen kokoonpanon määrittäminen	83
Aloituslaitteiden määrittäminen	83
Luku 8. Vianmäärittäminen	85
Vianmäärittästyökalujen käyttö	85
Automaattiset käynnistystestit (POST)	86
Virhesanomien	87
POST-virhesanomien selvitys	88
Automaattisten käynnistystestien (POST) virhesanomien	90
Vianmäärittäystaulukot	107
Levykeaseman häiriöt	108
Näyttimen häiriöt	109
Yleiset häiriöt	111
Satunnaiset häiriöt	111
Näppäimistön, hiiren tai paikannuslaitteen häiriöt	112
Muistin häiriöt	113
Lisävarusteiden häiriöt	114
Rinnakkaisportin häiriöt	115
Sarjaportin häiriöt	115
Kirjoittimen häiriöt	116
Ohjelmistohäiriöt	117
USB-portin häiriöt	117
IBM Enhanced Diagnostics -vianmäärittäsohjelmat	118
Tietokoneen elvytys POST- tai BIOS-päivityksen häiriöistä	121
Lisävarustelevykehien tiedostojen asennus	122
Luku 9. Ohjeiden, huollon ja lisätietojen saanti	123
Huolto ja tuki	124
Ennen huollon kutsumista	125
Asiakastuen ja huollon saanti	125
Webin käyttö	125
Välitön online-tuki	126
Puhelintukipalvelu	126
Tukipalvelut kautta maailman	128
Maksullinen tuki	128

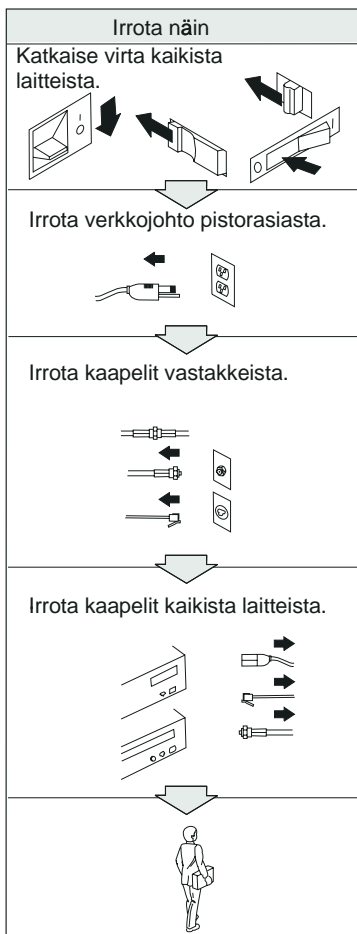
PC-tuotteiden laajennettu tukipalvelu	128
Verkko- ja palvelintuotteiden tukipalvelu	129
Tukipalvelujen hankinta	129
Takuu- ja korjauspalvelut	130
Julkaisujen tilaaminen	130
Liite A. Tietokoneen tiedot	131
Sarja- ja avainnumerot	131
Laitteiden tiedot	131
Liite B. Takuu- ja käyttöoikeustietoja sekä muuta huomioon otettavaa	133
Takuulausekkeet	133
Huomioon otettavaa	142
Valmius vuoteen 2000 ja lisätietoja aiheesta	142
Tavaramerkit	143
Tietoja sähkömagneettisesta säteilystä	144
Hakemisto	147

Turvaohjeet



VAARA:

Sähkö-, puhelin- ja tietoliikennekaapeleissa voi esiintyä vaarallisia jännitteitä. Kytke ja irrota kaapelit ohjeiden mukaan, kun asennat, siirrät tai avaat tuotteen tai siihen liitettyjen laitteiden kansia. Kytke verkkojohto vain maadoitettuun pistorasiaan.



VAARA

Älä liitä kaapeleita tietokoneeseen tai irrota niitä äläkä tee asennus- tai huoltotoimia tai kokoonpanon muutoksia ukonilman aikana sähköiskun vaaran välttämiseksi.

Laserturvaohjeet

Joihinkin IBM Personal Computer -tietokoneille on tehtaalla asennettu CD-asema. Sen voi hankkia myös lisävarusteena. CD-asema on laserlaite. Tämä CD-asema on luokiteltu Yhdysvalloissa luokan I laserlaitteeksi, joka täyttää Yhdysvaltain Department of Health and Human Services (DHHS) -viranomaisten määräyksen 21 CFR Subchapter J vaatimukset. Tämä asema täyttää myös standardeissa IEC 825 ja CENELEC EN 60 825 luokan I laserlaitteille asetetut vaatimukset.

Kun tietokoneessa on CD-asema, ota huomioon seuraavat seikat:

Varoitus:

Muiden kuin tässä julkaisussa mainittujen säätöjen tai toimien teko voi altistaa vaaralliselle säteilylle.

CD-aseman avaaminen saattaa altistaa vaaralliselle lasersäteilylle. Aseman sisällä ei ole huollettavia osia. **Älä avaa CD-aseman koteloa.**

Joissakin CD-asemissa saattaa olla luokan 3A tai 3B laserlähde. Ota seuraavat seikat huomioon:

VAARA

Varo! Avattaessa olet alttiina lasersäteilylle. Älä katso suoraan säteeseen paljaalla silmällä tai optisella välineellä. Säteeseen katsominen voi vahingoittaa silmiäsi.

Litiumpariston käyttöön liittyvät turvaohjeet

Varoitus:

Pariston väärä käsittely voi aiheuttaa tulipalo- tai räjähdysvaaran tai palovammoja.

Pariston saa vaihtaa vain IBM:n suosittelemaan paristoon (IBM-osanumero 33F8354 tai vastaava). Pariston sisältämä litium voi räjähtää, jos et noudata seuraavia ohjeita.

Varoitus:

- Estä paristoa joutumasta kosketuksiin veden kanssa.
- Älä kuumenna paristoa yli 100 °C:n lämpötilaan.
- Älä yritä korjata paristoa tai purkaa sitä osiin.

Hävitä paristo ongelmajätteistä säädettyjen lakien sekä viranomaisten määräysten mukaisesti.

Modeemin käyttöön liittyvät turvaohjeet

Seuraavien turvaohjeiden noudattaminen puhelinlaitteita käytettäessä vähentää tulipalon, sähköiskun tai ruumiillisen vahingon vaaraa:

- Älä asenna puhelinlaitteita tai puhelinlaapeleita ukonilman aikana.
- Älä asenna puhelinpistorasioita kosteisiin tiloihin, jos asennettavaa pistorasiaa ei ole erityisesti suunniteltu kosteissa tiloissa käytettäväksi.
- Älä koske eristämättömiin puhelinjohtoihin tai liittimiin, ellei puhelinjohtoa ole irrotettu verkkoliittymästä.
- Noudata varovaisuutta asentaessasi tai kytkiessäsi uudelleen puhelinlinjoja.
- Vältä muun kuin langattoman puhelimen käyttöä ukonilman aikana. Salamointi saattaa aiheuttaa sähköiskuvaaran.
- Älä ilmoita kaasuvuodosta puhelimitse vuodon läheisyydessä.

Tietoja tästä julkaisusta

Tämä julkaisu auttaa tutustumaan IBM Personal Computer -tietokoneeseen ja sen ominaisuuksiin. Julkaisussa selostetaan, miten tietokonetta käytetään ja hoidetaan ja miten sen kokoonpano määritetään. Jos kohtaat ongelmia, saat tästä julkaisusta hyödyllisiä neuvoja vianmäärityksestä ja tuen saannista.

Muut julkaisut

Seuraavissa julkaisuissa on lisätietoja tietokoneesta:

- *Tietoja ohjelmistosta*
Tässä julkaisussa on tietoja esiasennetusta ohjelmistosta. (Julkaisu toimitetaan vain sellaisten tietokoneiden mukana, joissa on esiasennettu ohjelmisto.)
- *Understanding Your Personal Computer*
Tässä englanninkielisessä näyttökirjassa on yleisiä tietoja PC-tietokoneiden käytöstä ja yksityiskohtaisia tietoja tämän tietokoneen ominaisuuksista. Näyttökirja toimitetaan *Software Selections* -CD-tietolevyssä. Näyttökirja on myös osa IBM:n esiasentamaa ohjelmistoa. Tietoja tämän näyttökirjan käytöstä on julkaisussa *Tietoja ohjelmistosta*.

Seuraavissa julkaisuissa on lisätietoja tästä tietokoneesta:

- *Hardware Maintenance Manual*
Tämä englanninkielinen julkaisu sisältää tietoja koulutetulle huoltohenkilöstölle. Se on saatavana seuraavasta Web-osoitteesta:

<http://www.pc.ibm.com/support/>

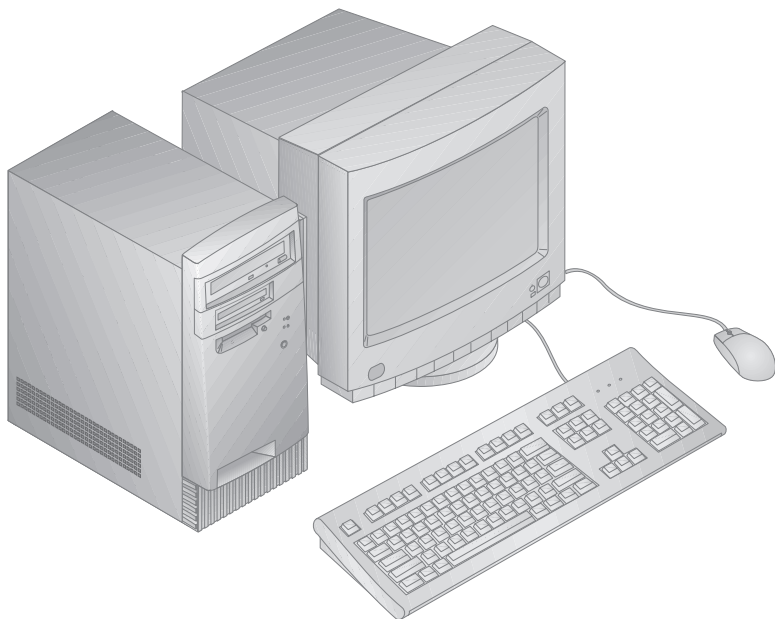
Napsauta IBM Support -vaihtoehtoa ja valitse Online Publications -vaihtoehto.

Julkaisun voi myös tilata IBM:ltä. Luku 9, "Ohjeiden, huollon ja lisätietojen saanti" sivulla 123 sisältää lisätietoja julkaisun hankkimisesta.

- *Technical Information Manual*
Tämä englanninkielinen julkaisu sisältää tietoja käyttäjille, jotka haluavat saada lisätietoja tietokoneen teknisistä ominaisuuksista. Se on saatavana seuraavasta Web-osoitteesta:

<http://www.pc.ibm.com/us/>

Luku 1. Tietoja IBM PC 300GL -tietokoneesta



Olet hankkinut käyttöösi IBM PC 300GL -tietokoneen. Tietokoneessa on käytetty PC-tekniikan uusimpia saavutuksia. Voit laajentaa tietokoneen ominaisuuksia tarpeen mukaan.

Tässä luvussa on yleiskatsaus tietokoneen ominaisuuksiin ja toimintoihin, esiasennettuun ohjelmistoon sekä teknisiin tietoihin.

Ominaisuudet

Järjestelmän tiedot

Seuraavassa esitetään useiden tietokonemallien tekniset tiedot. Voit tarkistaa oman tietokoneesi tiedot Asetusohjelman Järjestelmän tiedot -näytöstä. Luku 5, "Asetusohjelman käyttö" sivulla 29 sisältää lisätietoja.

Suoritin

PC 300GL -tietokoneessa on Intel Celeron- tai Pentium II -suoritin, jossa on jopa 512 kilotavua L2-välimuistia.

Muisti

- Tuetut ominaisuudet:
 - 3,3 voltin synkroniset, 168-nastaiset DIMM-vastakkeet, puskuroimattomat, 100 megahertsin pariteetittomat SDRAM-muistimoduulit
 - toisissa malleissa muistin enimmäismäärä 256 megatavua, toisissa malleissa 384 megatavua
 - 16, 32, 64 ja 128 megatavun puskuroimattomat DIMM-moduulit
 - DIMM-moduulien enimmäiskorkeus 63,5 mm (2,5 tuumaa)
- Flash-muisti järjestelmäohjelmia varten.

Sisäiset asemat

- Vakiovarusteena: 3,5 tuumainen 1,44 megatavun levykeasema, sisäinen umpilevyasema
- Joissakin malleissa: Yksi EIDE-liitäntäinen CD-asema, Zip-asema.

Näytönohjain

- S3 Trio3D AGP-näytönohjainajärjestelmä
- jopa 4 megatavua 64-bittistä 100 megahertsin SGRAM-muistia (määrä vaihtelee mallin mukaan).

Äänialijärjestelmä (vain joissakin malleissa)

- Sisäinen äänialijärjestelmä: ESS 1938 PCI -ohjain ja sisäinen kaiutin
- Yhteensopiva 16-bittisen Sound Blaster Pro -äänikortin kanssa
- 15-nastainen paikannussauva- ja MIDI-vastake.

Ethernet-sovitin, jossa on lähiverkkökäynnistysominaisuus (Wake on LAN) (vain joissakin malleissa).

Sisäinen V.90-standardin mukainen 56 kb/s -nopeuksinen modeemi (vain joissakin malleissa).

Järjestelmänhallintaominaisuudet

- Etäalkulataus (RPL, Remote Program Load) ja DHCP (Dynamic Host Configuration Protocol) -yhteyskäytäntö
- Lähiverkkökäynnistys (Wake on LAN) käytössä (edellyttää lähiverkkökäynnistystä tukevaa verkkosovitinta)
- Käynnistys soittosignaalista käytössä (BIOS-asetuksissa tämän toiminnon nimi on Sarjaportin soitonilmaisim, jos käytössä on ulkoinen modeemi ja Modeemin soitonilmaisim, jos käytössä on sisäinen modeemi)
- Ajastettu käynnistys
- Automaattisten käynnistystestien (POST) ja BIOSin päivitys verkon välityksellä
- Automaattinen aloitusjärjestyksen hallinta
- DMI (Desktop Management Interface) -liittymän BIOS- ja DMI-ohjelma
- Automaattisten käynnistystestien (POST) tulosten tallennus.

Siirräntäominaisuudet

- 25-nastainen ECP/EPP-rinnakkaisportti
- 9-nastainen 16550 UART -sarjaportti
- Kaksi 4-nastaista yleisen sarjaväylän USB-porttia
- Hiiriportti
- Näppäimistöportti
- 15-nastainen näytinportti
- 15-nastainen paikannussauva- ja MIDI-vastake malleissa, joissa on sisäinen äänialijärjestelmä
- Kolme äänivastaketta (kuuloke-, linja ulos- ja mikrofonivastake) malleissa, joissa on sisäinen äänialijärjestelmä.

Laajennukset

- Neljä asemapaikkaa
- Neljä laajennuspaikkaa (kolme PCI-paikkaa ja yksi ISA-paikka)
- Tuki PCI/ISA -kytke ja käytä -sovittimille.

Virtalähde

- Manuaalinen kytkin asetuksille 90–137 tai 180–265 V AC, 145 W
- Automaattinen kytkentä 47–53 tai 57–63 Hz
- Sisäinen ylikuormitus- ja ylijännitesuoja
- Virransyötön hallinnan tuki.

Suojausominaisuudet

- Käynnistystunnussana
- Pääkäyttäjän tunnussana
- Lenkki kannen lukitsevaa lukkoa (lisävaruste) varten
- Tuki U-pultin ja lukittavan kaapelin asennusta varten
- Aloituserjestyksen hallinta
- Käynnistys ilman levykeasemaa, näppäimistöä tai hiirtä
- Valvottoman käynnistys
- Levyke- ja umpilevyaseman siirräntätoiminnon hallinta
- Sarja- ja rinnakkaisportin siirräntätoiminnon hallinta.

IBM:n esiasentama ohjelmisto

Tietokoneessa on mahdollisesti esiasennettuja ohjelmia. Näitä ovat käyttöjärjestelmä, sisäisiä toimintoja tukevat laiteajurit ja muut tukiohjelmat. Julkaisussa *Tietoja ohjelmistosta* on yksityiskohtainen kuvaus esiasennetuista ohjelmista.

Käyttöjärjestelmät (tuetut)

- Microsoft Windows NT versiot 3.51 ja 4.0
- Microsoft Windows 95 ja Windows 98.

Käyttöjärjestelmät (yhteensopivuus testattu)¹

- Novell NetWare -ohjelmiston versiot 3.2, 4.11 ja 5.0
- SCO OpenServer -ohjelmiston versio 5.0.4.

¹ IBM testaa (tämän julkaisun painoon mennessä) tässä lueteltujen käyttöjärjestelmien yhteensopivuutta. IBM saattaa todeta myös muiden käyttöjärjestelmien olevan yhteensopivia tietokoneen kanssa tämän julkaisun valmistumisen jälkeen. Korjauksia ja lisäyksiä luettelon tietoihin on IBM:n yhteensopivuusraportissa, joka on saatavana Webistä. Luku 9, "Ohjeiden, huollon ja lisätietojen saanti" sivulla 123 sisältää näiden Web-sivujen URL-osoitteet.

Tietoja euron symbolin tuesta

Euron symboli on EU:n uuden rahayksikön symboli. EU on ilmoittanut, että euro on virallinen rahayksikkö vuoden 1999 tammikuun ensimmäisestä päivästä (1.1.1999) lähtien, mutta rahayksikkö otetaan yleiseen käyttöön vähitellen. Euron kolikot ja setelit lasketaan liikkeelle vuonna 2002.

IBM ja jotkin muut PC-tietokoneyritykset aikovat lisätä euron symbolin tuen vuonna 1999 julkistamiinsa tuotteisiin. Ennen sitä julkistettujen tuotteiden tiedot ovat kunkin tuotteen omassa Web-sivustossa, josta saa selville, sisältyykö tuotteeseen euron symbolin tuki.

Euron symbolin käyttöön tarvitaan asianmukainen laitteisto (tietokone, näppäimistö ja kirjoitin) ja ohjelmisto (käyttöjärjestelmät, sovellusohjelmat ja laiteajurit).

Euron symbolin tuki sekä muita tietoja symbolista on saatavana useista Web-sivustoista (joista osa luetellaan alla). Ensin kannattaa selvittää käytössä oleva laitteisto ja ohjelmisto sekä tutustua sitten järjestelmää vastaaviin Web-sivustoihin, joissa on uusimmat tiedot symbolista ja symbolin tuesta. Monissa tapauksissa saatavana on euron symbolin tuen päivityksiä, jotka voi noutaa verkosta ja asentaa tietokoneeseen.

- <http://www.adobe.com/>
- <http://www.ibm.com/>
- <http://www.microsoft.com/europe/euro/>
("Euro-päivitys" on saatavana Windows 95- ja Windows NT -käyttöjärjestelmään.)

Tekniset tiedot

Koko

- Syvyys: 381 mm
- Leveys: 194 mm
- Korkeus: 356 mm

Paino

- Peruskokoonpano: 8,28 kg
- Enimmäiskokoonpano (toimitettaessa): 10,2 kg

Käyttöympäristö

- Ilman lämpötila:
 - Järjestelmä käytössä: 10–37 °C (käyttökorkeus 0–914 m merenpinnasta), 10–32 °C (käyttökorkeus 915–2 133 m merenpinnasta)
 - Virta katkaistuna: 10–43 °C
- Ilmankosteus:
 - Järjestelmä käytössä: 8–80 %
 - Virta katkaistuna: 8–80 %

Lämmöntuotto

- Likimääräinen lämmöntuotto:
 - Enimmäiskokoonpano (toimitettaessa): 75 W
 - Enimmäiskokoonpano (teoreettinen)²: 207 W

Käyttöjännite

- 50/60 Hz:n vaihtovirta
- Syöttöjännite ja -virta:
 - Alempi jännitealue:
 - Vähimmäisjännite: 90 V:n vaihtovirta
 - Enimmäisjännite: 137 V:n vaihtovirta
 - Virransieto: 4,0 ampeeria
 - Ylempi jännitealue:
 - Vähimmäisjännite: 180 V:n vaihtovirta
 - Enimmäisjännite: 265 V:n vaihtovirta
 - Virransieto: 2,0 ampeeria
 - Käyttöteho (likimääräinen):
 - Enimmäiskokoonpano (toimitettaessa): 0,10 kVA

² Normaalien enimmäiskokoonpanojen lämmöntuotto on huomattavasti alhaisempi kuin tässä esitetty teoreettinen lämmöntuotto.

Virrankulutus ja lämmöntuotto vaihtelevat lisävarusteiden ja niiden määrän sekä virransäästötilan mukaan.

Meluarvot

- Keskimääräiset äänenpaineen tasot:
 - Käyttäjän kohdalla:
 - 38 dB(A) virta kytkettynä
 - 43 dB(A) käytössä
 - Metrin etäisyydellä tietokoneesta:
 - 33 dB(A) virta kytkettynä
 - 37 dB(A) käytössä
- Enimmäismelutasot:
 - 4,3 belia virta kytkettynä
 - 5,0 belia käytössä

Nämä arvot on mitattu akustiikaltaan valvotuissa koeoloissa ANSI S12.10- ja ISO 7779 -standardin määritysten mukaisesti, ja ne on ilmoitettu ISO 9296 -standardin vaatimusten mukaisesti.

Todelliset äänenpaineen tasot saattavat olla ilmoitettuja korkeampia, mikä johtuu äänen heijastuksista ja muista äänilähteistä. Ilmoitetut melutasot ovat enimmäisarvoja. Suuri osa tietokoneista toimii näitä tasoja hiljaisemmin.

Luku 2. Asennusohjeet

Tässä jaksossa annetaan ohjeita kaapelien liittämistä tietokoneeseen ja virran kytkemisestä laitteisiin.

Ennen aloitusta

Tutustu kohdassa "Turvaohjeet" sivulla vii oleviin tietoihin, ennen kuin asennat tietokoneen käyttövalmiiksi.

Tarvitset seuraavat osat:

- keskusyksikkö
- keskusyksikön verkkojohto
- näppäimistö
- hiiri
- näyttin (myydään erikseen kaapeleineen ja verkkojohtoineen).

Jos osia puuttuu, ota yhteys laitteen myyjään.

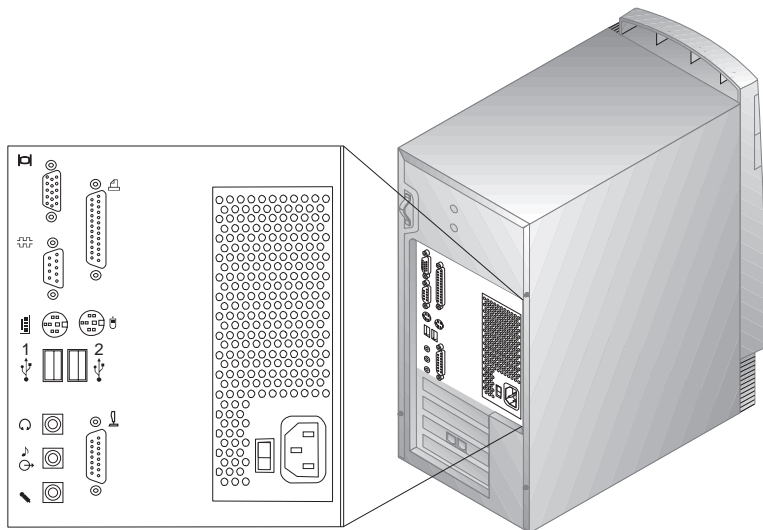
Tietokoneen paikan valinta

Varmista, että tietokonetta, näyttintä ja muita laitteita varten on tarvittava määrä maadoitettuja pistorasioita. Valitse tietokoneelle paikka, jossa se pysyy kuivana. Varmista, että tietokoneen ympärille jää noin 5 senttimetriä tyhjää tilaa, jotta tietokoneen jäähdytysjärjestelmän toiminta ei estyisi.

Luku 3, "Työtilan järjestely" sivulla 15 sisältää tietoja siitä, millaiseksi työtila olisi järjestettävä, jotta työskentely olisi mukavaa ja käyttö sujuvaa.

Kaapelien kytkeminen

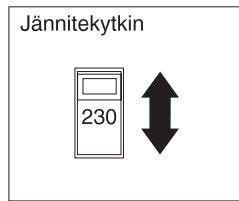
Tietokoneen onnistunut asennus edellyttää, että oheislaitteet kytketään oikeisiin vastakkeisiin. Seuraavassa kuvassa näkyy pöytätietokoneen takaosassa sijaitsevien vastakkeiden sijainti. Tietokoneessasi ei välttämättä ole kaikkia kuvan esittämiä vastakkeita.



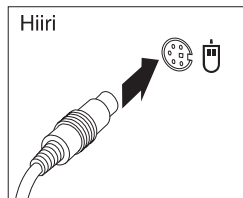
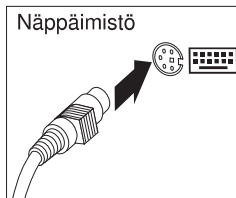
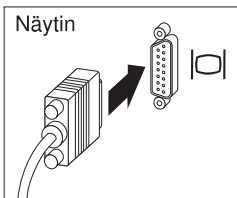
Huomautus: Useimmat tietokoneen takaosan vastakkeet on merkitty symbolein. Ne opastavat kaapelien kytkennässä.

Asenna tietokone seuraavien ohjeiden mukaan.

1. Tarkista jännitekytkimen asento. Voit tarvittaessa muuttaa kytkimen asentoa kuulakärkikynällä.
 - Jos vaihtovirran jännite on 90–137 V, aseta jännitekytkin asentoon 115, eli 115 voltia.
 - Jos vaihtovirran jännite on 180–265 V, aseta jännitekytkin asentoon 230, eli 230 voltia.

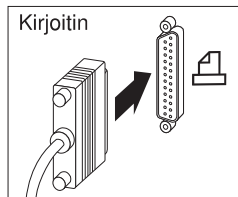


2. Kytke näyttimen kaapeli näyttimeen, jos sitä ei ole jo kytketty. Kytke tämän jälkeen kaapelin toinen pää tietokoneen näyttinvastakkeeseen ja kiristä ruuvit. Kytke näppäimistökaapeli harmaaseen näppäimistökaapelin vastakkeeseen. Kytke hiiren kaapeli vihreään hiiren kaapelin vastakkeeseen.

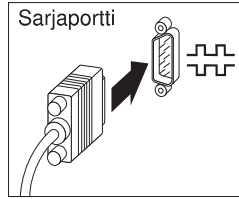


3. Kytke myös mahdolliset muut laitteet.

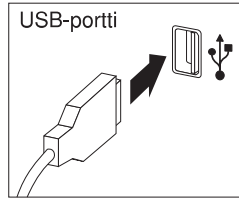
- Kytke kirjoitin tai muu sarjaporttia käyttävä laite sarjaportin vastakkeeseen.



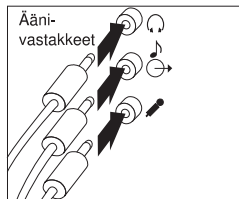
- Kytke ulkoinen modeemi tai muu sarjaporttia käyttävä laite sarjaportin vastakkeeseen.



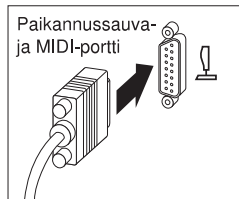
- Kytke mahdolliset yleistä sarjaväylää (USB) käyttävät laitteet.



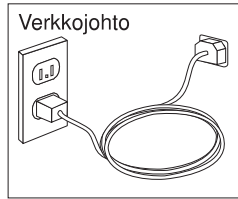
- Jos tietokoneessa on ääniominaisuudet, kytke muut laitteet, kuten kaiuttimet, mikrofoni ja kuulokkeet.



- Jos tietokoneessa on paikannussauva- ja MIDI-vastake, kytke siihen paikannussauva tai MIDI-laite.



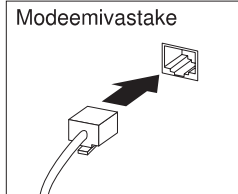
- Kytke verkkojohto tietokoneessa olevaan virtalähteen vastakkeeseen. Jos vastakkeen päällä on tarra, poista se. Kytke verkkojohdot ensin keskusyksikköön, näyttimeen ja oheislaitteisiin ja vasta sen jälkeen maadoitettuihin pistorasioihin.



Tärkeää:

- Kun verkkojohto kytketään pistorasiaan, tietokoneen virta kytkeytyy muutaman sekunnin ajaksi. Tämä on normaalia.
- Joskus virta ei katkea heti virtakytkimen painamisen jälkeen. Pidä tällöin virtakytkintä alhaalla, kunnes virta katkeaa.

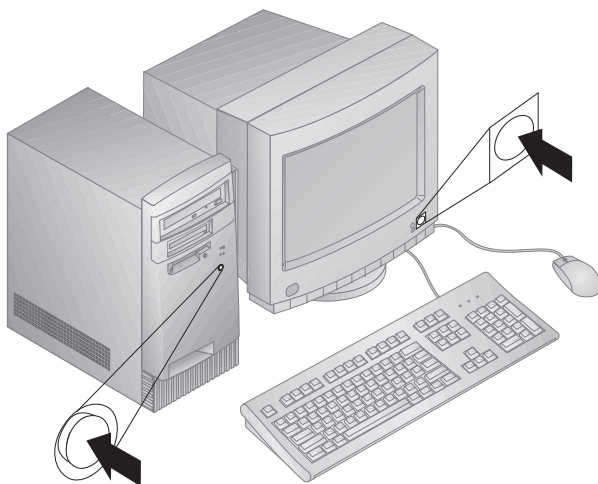
- Jos tietokoneessa on modeemi, kytke puhelinkaapeli.



- Jos tietokoneessa on Ethernet-sovitin, kytke Ethernet-kaapeli.

Virran kytkeminen laitteisiin

Kytke virta ensin näyttimeen ja muihin oheislaitteisiin ja sen jälkeen keskusyksikköön. Oheisesta kuvasta näet näyttimen ja tietokoneen virtakytkimen sijainnin. Kuvaruutuun tulee logonäyttö siksi aikaa, kun tietokone tekee lyhyen testin. Onnistuneen testin jälkeen logo poistuu kuvaruudusta ja BIOSin ja ohjelmistojen lataus alkaa (malleissa, joissa on esiasennettu ohjelmisto).



Huomautus: Luku 8, “Vianmääritys” sivulla 85 sisältää tietoja vianmäärityksestä.

Asennuksen päättäminen

Tietokoneessa on tunnusnumeroita (sarja- sekä malli- ja tyyppinumero), joita tarvitset, jos kone on huollatettava. Paikanna nämä numerot ja kirjoita ne muistiin niille varattuun paikkaan (Liite A, “Tietokoneen tiedot” sivulla 131).

Kohdassa “Muut julkaisut” sivulla xi luetellaan tietolähteitä, jotka sisältävät tietokoneeseen liittyviä tietoja.

Lisätietoja esiasennetuista ohjelmista on sovellusten mukana toimitetussa *Tietoja ohjelmistosta* -julkaisussa. Lisäohjelmia ja laiteajureita on myös *Software Selections* -CD-tietolevyssä ja joissakin tapauksissa myös muissa CD-tietolevyissä ja levykkeissä. Jos asennat käyttöjärjestelmän itse, muista asentaa laiteajurit käyttöjärjestelmän asennuksen jälkeen. Laiteajurien asennusohjeet toimitetaan CD-tietolevyn mukana tai README-tiedostoissa levykkeissä tai CD-tietolevyissä.

Luku 3. Työtilan järjestely

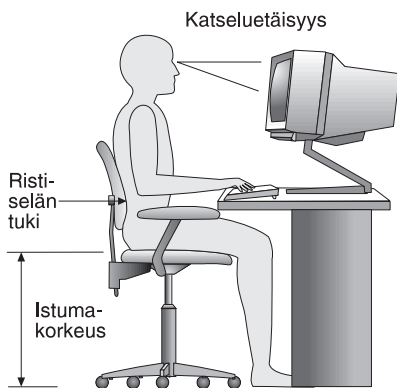
Jotta tietokoneen käyttö olisi mahdollisimman tehokasta, järjestä käyttämäsi laitteisto sekä työtila tarpeisiisi ja työtapoihisi sopivalla tavalla. Tärkeintä on löytää hyvä työskentelyasento, mutta myös valaistus, ilmanvaihto ja pistorasioiden sijainti voivat vaikuttaa työpisteesi järjestykseen.

Työskentelymukavuus

Vaikka mikään tietty työasento ei sovellu kaikille käyttäjille, tähän on koottu joitakin yleisiä ohjeita, joiden avulla löydät itsellesi parhaiten sopivan työskentelyasennon.

Hyvä tuoli vähentää samassa asennossa istumisen aiheuttamaa väsymystä. Tuolin selkäreunan ja istuinosan tulisi olla erikseen säädettävät, ja niiden tulisi antaa hyvä tuki istuttaessa. Istuimen etureunan on hyvä olla pyöristetty, jotta se ei painaisi reisiä. Säädä istuinosaa niin, että reitesivät ovat vaakatasossa ja jalkasi ulottuvat lattiaan tai jalkatuen päälle.

Pida kyynärvartesi vaakasuorassa asennossa, kun kirjoitat näppäimistöllä. Varmista myös, että ranteesi ovat mukavassa ja rennossa asennossa. Yritä kirjoittaa kevyesti näppäillen niin, että kätesi ovat sormia myöten rentoina. Voit säätää näppäimistön sopivaan kulmaan muuttamalla näppäimistön jalakkeiden asentoa.



Käännä näyttö sellaiseen asentoon, että kuvaruudun yläreuna on silmiesi tasolla tai vähän sen alapuolella. Aseta näyttö sopivalle katseluetäisyydelle, joka on yleensä 50–60 cm. Sijoita näyttö niin, että voit katsoa siihen kääntymättä.

Valaistus ja heijastukset

Sijoita näytin sellaiseen asentoon, ettei kattovalaisimista, ikkunoista tai muista lähteistä tuleva valo pääse heijastumaan kuvaruudusta. Sijoita näytin suoraan kulmaan ikkunoiden ja muiden valolähteiden kanssa, jos se on mahdollista. Vähennä ylhäältä tulevan valon määrää sammuttamalla valoja tai käyttämällä valaisimissa tavallista himmeämpiä lamppuja. Jos sijoitat näyttimen lähelle ikkunaa, suoja näyttintä auringonvalolta ikkunaverhoilla tai sälekaihtimilla. Kuvaruudun kontrastia ja kirkkautta on ehkä säädettävä, kun huoneen valaistusolot muuttuvat päivän aikana.

Jos heijastuksilta ei voi välttyä tai valaistusta ei voi säätää, kannattaa harkita kuvaruudun eteen asetettavan heijastuksia poistavan suodattimen käyttöä. Tällaiset suodattimet voivat kuitenkin vaikuttaa kuvan selkeyteen, joten niiden käyttö on suositeltavaa vain siinä tapauksessa, että heijastusten vähentämiseen ei ole käytettävissä muita keinoja.

Pölyntyminen lisää heijastuksiin liittyviä ongelmia. Muista puhdistaa kuvaruutu säännöllisesti pehmeällä liinalla, joka on kostutettu naarmuttamattomalla nestemäisellä lasinpesuaineella.

Ilmanvaihto

Keskusyksikkö ja näytin tuottavat lämpöä. Keskusyksikössä on tuuletin, joka imee sisään huoneilmaa ja puhaltaa ulos lämmintä ilmaa laitteen sisältä. Näyttimessä on tuuletusaukot, joiden kautta lämmin ilma pääsee poistumaan. Tuuletusaukkojen peittäminen voi aiheuttaa laitteiden ylikuumenemisen, jolloin laitteet saattavat toimia virheellisesti tai vaurioitua. Sijoita keskusyksikkö ja näytin niin, etteivät tuuletusaukot peity. Yleensä noin 5 senttimetrin tila laitteen ympärillä on riittävä. Varmista myös, ettei laitteista tuleva lämmin ilma puhallu suoraan muita ihmisiä kohti.

Pistorasiat, verkkojohdot ja kaapelien pituus

Pistorasioiden sijainti ja verkkojohtojen sekä näyttimen, kirjoittimen ja muiden laitteiden kaapelien pituus määräävät keskusyksikön lopullisen sijainnin.

Työtilan järjestelyt:

- Vältä jatkojohtojen käyttöä. Kytke keskusyksikön verkkojohto suoraan pistorasiaan, jos se on mahdollista.

- Sijoita verkkojohdot ja kaapelit siististi niin, etteivät ne ole kulkuväylillä tai muissa paikoissa, joissa niihin saatetaan kompastua.

Huomautus

Tässä IBM:n tietokoneessa on maadoitettu verkkojohto. Koneen virheetön ja turvallinen toiminta edellyttää, että verkkojohto kytketään vain maadoitettuun pistorasiaan. Tiettyä maata varten tarkoitettu IBM:n verkkojohto on tavallisesti saatavana ainoastaan kyseisessä maassa.

Luku 4. Tietokoneen käyttö

Tässä luvussa on tietokoneen päivittäiseen käyttöön liittyviä tietoja.

Tärkeää

- Kun tietokone kytketään sähköverkkoon liittämällä verkkojohto pistorasiaan, tietokone näyttää ehkä käynnistyvän ja hetken kuluttua virta katkeaa. Tämä on normaalia.
- Virtakytkin toimii yleensä kertapainalluksella. Joissakin tapauksissa virta ei kuitenkaan katkea tietokoneesta heti. Tällöin voit katkaista virran tietokoneesta pitämällä virtakytkintä painettuna noin 5 sekunnin ajan.
- Tee aina käyttöjärjestelmän lopputoimet, ennen kuin katkaiset tietokoneesta virran. Tarkista käyttöjärjestelmän mukana toimitetuista julkaisuista, miten lopputoimet on tehtävä.
- Tietokoneen osien virheetön toiminta edellyttää kunnollista jäähdytystä. Älä käytä tietokonetta kansi irrotettuna.

Tietokoneen käynnistys

Tietokoneen käynnistyksen yhteydessä näkyvät sanomat ja äänimerkit vaihtelevat Asetusohjelman Aloitusvaihtoehdot-valikon asetusten mukaisesti. **Virrankytkennän sanomat** -asetuksen oletusarvo on [*Ei käytössä*] ja **Automaattiset käynnistystestit** -asetuksen oletusarvo on [*Pikatesti*].

Huomautus: Myös muut vaihtoehdot voivat vaikuttaa sanomiin, joita käynnistyksen aikana näkyy.

Seuraavassa kuvataan, mitä tietokoneen käynnistyksen aikana tapahtuu ja mitä kuvaruudussa näkyy, kun oletusasetukset ovat käytössä:

1. Kuvaruutuun tulee IBM:n logo.
2. Kuvaruudun vasemmassa yläkulmassa näkyy laskuri, joka ilmaisee järjestelmä- ja jatkomuistin määrän.
3. Kuvaruutuun tulee kehote Voit aloittaa Asetusohjelman painamalla F1-näppäintä.
4. Jos automaattiset käynnistystestit havaitsevat virheitä, kuvaruutuun tulee virhesanomiamia.
5. Jos tietokoneeseen on asetettu käynnistystunnussana, kuvaruutuun tulee käynnistystunnussanan kehote. Jos tietokoneeseen on asetettu sekä käynnistystunnussana että pääkäyttäjän tunnussana, tämän kehotteen perään voidaan kirjoittaa jompikumpi niistä. Kun kirjoitat kehotteen

perään tunnussanan ja painat **Enter**-näppäintä, kuvaruutuun tulee käyttöjärjestelmän tai sovellusohjelman aloitusnäyttö.

6. Jos järjestelmän laitteistokokoonpano on muuttunut, kuvaruutuun saattaa tulla Asetusohjelman valikko, kun painat **Enter**-painiketta.

Lisätietoja on kohdassa "Automaattiset käynnistystestit (POST)" sivulla 86.

Jos **Virrankytken**än sanomat -asetuksen arvo on [*Käytössä*], ja automaattiset käynnistystesti päättyvät virheittä, tietokone antaa äänimerkin. Jos järjestelmän automaattiset käynnistystestit havaitsevat häiriöitä, tietokone antaa joko useita äänimerkkejä tai se ei anna lainkaan äänimerkkiä. Useimmiten kuvaruudun vasempaan yläkulmaan tulee virhekoodi, ja joissain tapauksissa virhekoodin viereen tulee kuvaus havaitusta virheestä. (Ota huomioon, että joskus kuvaruutuun tulee useita virhekoodeja ja virheen kuvauksia.) Kirjoita kaikki virhekoodit ja niiden kuvaukset muistiin.

Jos **Automaattiset käynnistystestit** -asetuksen arvo on [*Laajennettu testi*], näytön vasempaan yläkulmaan tulee laskuri, joka näyttää testatun muistin määrän. Kun laskuri pysähtyy, siinä näkyvä arvo ilmaisee tietokoneen muistin määrän. Kuvaruudun vasempaan alakulmaan tulevat näkyviin vaihtoehdot, joiden avulla voidaan toteuttaa nopea käynnistystesti tai aloittaa Asetusohjelma.

Tietokoneen käytön lopetus

Kun haluat katkaista tietokoneesta virran, tee käyttöjärjestelmän lopputoimet. Näin estät tietojen katoamisen ja ohjelmien vioittumisen. Lisätietoja on käyttöjärjestelmän mukana toimitetuissa julkaisuissa.

Järjestelmänhallintaominaisuuksien käyttö

Tässä jaksossa kuvataan ominaisuuksia, joiden avulla verkon pääkäyttäjä tai tiedostopalvelin voi hallita tietokonetta verkon kautta. Lisätietoja järjestelmänhallinnasta on *Understanding Your Personal Computer* -näyttökirjassa, joka on järjestelmän mukana toimitetussa *Software Selections* -CD-tietolevyssä.

DMI-liittymä

DMI (Desktop Management Interface) -liittymä on ohjelmisto, jonka avulla voidaan kerätä tietoja verkon tietokoneiden laitteistoista ja ohjelmistoista. Verkkoympäristössä verkon pääkäyttäjät voivat käyttää DMI-liittymää tietokoneiden hallintaan ja valvontaan. Lisätietoja DMI-liittymästä on *Understanding Your Personal Computer* -näyttökirjassa, joka on järjestelmän mukana toimitetussa *Software Selections* -CD-tietolevyssä.

Lähiverkkökäynnistys (Wake on LAN)

Lähiverkkökäynnistys edellyttää sitä tukevaa verkkosovitinta. Lähiverkkökäynnistys-toiminnon avulla verkon pääkäyttäjää voi kytkeä virran tietokoneeseen verkon toisesta koneesta. Kun toimintoa käytetään yhdessä verkon hallintaohjelmiston, esimerkiksi Netfinity-ohjelmiston kanssa (joka sisältyy tietokoneen mukana toimitettavaan *Software Selections* -tietolevyyn), useita toimintoja, kuten tiedonsiirtoja, ohjelmistopäivityksiä sekä automaattisten käynnistystestien ja BIOS-ohjelman päivityksiä voidaan toteuttaa etätietokoneesta. Tutustu Ethernet-sovittimen mukana toimitettuihin julkaisuihin.

Huomautus: Jos tietokoneen verkkojohto on kytketty ylijännitesuojaan, varmista, että katkaiset tietokoneesta virran tietokoneen virtakytkimellä eikä ylijännitesuojan virtakytkimellä. Muuten lähiverkkökäynnistys ei toimi.

Käynnistys soittosignaalista (Wake on Ring)

Käynnistys soittosignaalista -toiminnolla voidaan käynnistää tietokone, kun tätä toimintoa tukeva modeemi vastaanottaa saapuvan soittosignaalin. Toiminnon asetukset voidaan määrittää Asetusohjelmassa.

Etäalkulataus (RPL) ja DHCP-yhteyskäytäntö

Jos tietokoneessa on Ethernet-sovitin, verkon pääkäyttäjää voi hallita tietokonetta etäalkulatauksen (RPL) ja DHCP-yhteyskäytännön avulla. Jos etäalkulatausta käytetään esimerkiksi LANClient Control -ohjelmiston kanssa, voit käyttää *sekaetäalkulataus* (Hybrid RPL) -toimintoa, joka asentaa umpilevyyn sekanäköistiedostoja. Aina kun tietokone tämän jälkeen käynnistetään verkosta, LANClient Control Manager -ohjelmisto tunnistaa tietokoneen sekaetäalkulatausta käyttäväksi työasemaksi ja lataa tietokoneeseen *bootstrap*-ohjelman. Tämä pieni ohjelma auttaa estämään verkon tukkeutumista. Sekaetäalkulatauksen etuna on se, että etäalkulataukseen liittyyvältä verkkokuormitukselta vältytään.

Etähallinta

Tämän toiminnon avulla verkon pääkäyttäjä voit etäpäivittää tietokoneen automaattiset käynnistystestit ja BIOSin. Verkkopäivityksen käytössä tarvitaan verkon hallintaohjelmisto, kuten LANClient Control Manager -ohjelmisto. Lisätietoja kokoonpanomäärityksistä on kohdassa "Etähallinnan asetus" sivulla 38.

Näyttöominaisuuksien käyttö

Tietokoneen emolevyssä on AGP-väylää käyttävä SVGA-näyttösovitin. SVGA on näyttöstandardi tekstin ja grafiikan esittämiseen näyttimen kuvaruudussa. SVGA-standardi tukee useita eri *näyttötiloja*, kuten muutkin näyttöstandardit. Näyttötilat ovat toisistaan poikkeavia erotuskyvyn, värimäärän ja virkistystaajuuden yhdistelmiä. Lisätietoja näyttötiloista on *Understanding Your Personal Computer* -näyttökirjassa, joka on järjestelmän mukana toimitetussa *Software Selections* -CD-tietolevyssä.

Näyttöajurien asennus

Jotta voisit käyttää kaikkia näyttösovittimen ominaisuuksia, jotkin käyttöjärjestelmät ja ohjelmat vaativat erityisohjelmia, joita kutsutaan näyttöajureiksi. Näiden avulla kuvan käsittelynopeus, erotuskyky ja värien määrä lisääntyvät eikä kuva välky.

Näyttösovittimien laiteajurit sekä README-tiedosto, jossa on ohjeet laiteajureiden asennuksesta, sisältyvät tietokoneen mukana toimitettuun *Software Selections* -CD-tietolevyyn. Jos tietokoneessa on IBM:n esiasennettu ohjelmisto, laiteajurit on asennettu valmiiksi tietokoneen umpilevyyn. Näyttöajurien asennusohjeesta on kuitenkin hyötyä, jos asennat näyttöajurit uudelleen tai muutat erotuskykyä, värimäärää tai muita näyttimen asetuksia tai jos tarvitset tietoja päivitettyjen näyttöajurien hankinnasta.

Luku 9, "Ohjeiden, huollon ja lisätietojen saanti" sivulla 123 sisältää lisätietoja.

Näyttimen asetusten muutto

Jotta näyttimen kuva olisi paras mahdollinen ja välkkyminen mahdollisimman vähäistä, näyttimen erotuskyvyn ja virkistystaajuuden asetukset täytyy ehkä määrittää uudelleen. Voit tarkastella ja muuttaa näyttimen asetuksia käyttöjärjestelmän toimintojen avulla. Ohjeita tästä on tietokoneen mukana toimitetun *Software Selections* -CD-tietolevyn README-tiedostoissa. Lisätietoja on käyttöjärjestelmän mukana toimitetuissa julkaisuissa.

Huomautus

Lue näyttimen mukana toimitetut julkaisut, ennen kuin teet muutoksia näyttimen asetuksiin. Näytin voi vaurioitua tai kuva voi vääristyä, jos käytetään sellaista erotuskykyä tai virkistystaajuutta, jota näytin ei tue. Näyttimen mukana toimitettavissa julkaisuissa ilmoitetaan yleensä sen tukemat virkistystaajuudet ja erotuskyvyt. Lisätietoja näyttimestä saa sen valmistajalta.

Voit vähentää kuvan välkkymistä ja värinää käyttämällä suurinta mahdollista limittämätöntä virkistystaajuutta, jota käytössä oleva näytin tukee. Jos näytin noudattaa VESA DDC (Display Data Channel) -standardia, virkistystaajuus on luultavasti jo asetettu suurimmaksi näyttimen ja näyttösovittimen tukemaksi virkistystaajuudeksi. Näyttimen mukana toimitetuista julkaisuista voit varmistaa, onko näytin DDC-yhteensopiva.

Äänitoimintojen käyttö

Joissakin malleissa on sisäinen ESS 1938 -äänisovitin, joka tukee Sound Blaster -sovelluksia ja on yhteensopiva Microsoft Windows Sound System -äänijärjestelmän kanssa. Lisäksi tietokoneessa on sisäinen kaiutin ja kolme äänivastaketta. Äänisovittimen ansiosta tietokoneella voi äänittää ja toistaa ääntä sekä käyttää multimediasovellusten äänitehosteita. Jos haluat paremman äänentoiston multimediasovelluksiin, kytke kaksi stereokaiutinta äänivastakkeisiin.

Äänivastakkeet ovat 3,5 millimetrin minivastakkeita. Seuraavassa on kuvaus näistä vastakkeista. (Niiden paikka on kuvattu kohdassa "Kaapelien kytkeminen" sivulla 10.)

Kuulokevastake: Tämän vastakkeen kautta ääntä voidaan lähettää ulkoisiin laitteisiin, kuten stereokaiuttimiin, joissa on sisäinen vahvistin, kuulokkeisiin, multimediakoskettimistoihin tai stereolaitteiston linja sisään -vastakkeeseen.

Huomautus: Tietokoneen sisäinen kaiutin on poissa käytöstä, kun kuulokevastakkeeseen on kytketty erillinen kaiutin.

Linja ulos -vastake: Tämän vastakkeen kautta ääntä voidaan lähettää ulkoisiin laitteisiin, kuten stereokaiuttimiin, joissa on sisäinen vahvistin, kuulokkeisiin, multimediakoskettimistoihin tai stereolaitteiston linja sisään -vastakkeeseen.

Mikrofonivastake: Tähän vastakkeeseen voi liittää mikrofonin, jolloin umpilevyyn voi äänittää puhetta tai muita ääniä. Myös puheentunnistusohjelmat voivat käyttää tätä vastaketta.

Huomautus: Jos äänityksen aikana esiintyy kohinaa tai äänen kiertoa kaiuttimissa, vähennä mikrofonin äänitystasoa (vahvistusta).

Äänitys- ja äänentoistotoiminnot vaihtelevat käyttöjärjestelmittäin. Lisätietoja on käyttöjärjestelmän mukana toimitetuissa julkaisuissa.

Järjestelmäohjelmien päivitys

Järjestelmäohjelmat ovat tietokoneen sisäisiä perusohjelmia. Näitä ovat esimerkiksi automaattiset käynnistystestit (POST), BIOSin ohjelmakoodi ja Asetusohjelma. Automaattiset käynnistystestit ovat joukko testiohjelmia, jotka tietokone ajaa aina, kun siihen kytketään virta. BIOS on ohjelmistokerros, joka kääntää ylempien ohjelmistokerroksien käskyt tietokoneen laitteiston ymmärtämään muotoon. Asetusohjelman avulla voit tarkastella ja muuttaa tietokoneen kokoonpanoa ja asetuksia.

Tietokoneen emolevyssä on sähköisesti tyhjennettävä, ohjelmoitava *EEPROM-muistimoduuli*, jota kutsutaan myös *flash-muistiksi*. Voit päivittää käynnistystestit, BIOS-koodin ja Asetusohjelman käynnistämällä tietokoneen flash-päivityslevykkeestä tai käyttämällä etähallintatoimintoa, jos se on käytössä. Kohta "Etähallinnan asetus" sivulla 38 sisältää lisätietoja.

Osana jatkuvaa laadunparannustyötä IBM saattaa tehdä järjestelmäohjelmiin muutoksia ja parannuksia. Julkaistut päivitykset ovat saatavana Webistä. (Luku 9, "Ohjeiden, huollon ja lisätietojen saanti" sivulla 123 sisältää lisätietoja.) Lisätietoja järjestelmäohjelmien päivitysten käytöstä on päivityksen mukana olevassa README-tiedostossa.

CD-aseman käyttö

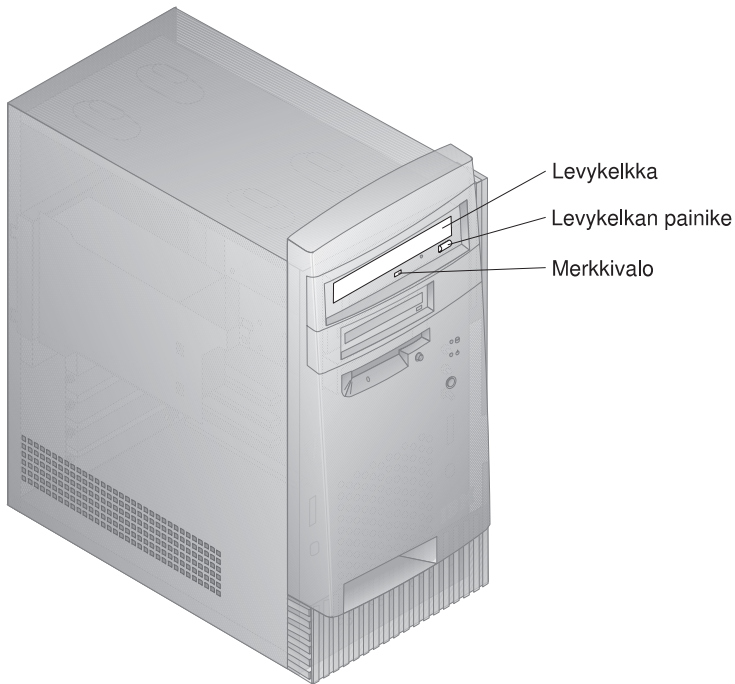
Joissakin malleissa on esiasennettu CD-asema. Siinä voidaan soittaa CD-äänilevyjä ja lukea CD-tietolevyjä, mutta siinä ei voida tallentaa tietoja. CD-asemissa käytetään standardimallisia CD-levyjä, joiden halkaisija on 12 senttimetriä.

Noudata seuraavia yleisohjeita CD-aseman käytössä:

- Älä sijoita asemaa
 - kuumaan paikkaan
 - kosteaan paikkaan
 - pölyiseen paikkaan
 - alttiiksi tärinälle tai iskuille
 - kaltevalle pinnalle
 - suoraan auringonvaloon.
- Älä pane asemaan vieraita esineitä.

- Poista CD-levy asemasta ennen tietokoneen siirtoa.

Seuraavassa kuvassa näkyy CD-aseman etuosa.



CD-levyn käsittely

Noudata seuraavia yleisohjeita CD-levyn käsittelyssä:

- Pitele CD-levyä reunoista. Älä koske CD-levyn pintaan.
- Voit poistaa pölyn ja sormenjäljet pyyhkimällä CD-levyä säteittäin keskikohdasta ulospäin puhtaalla, pehmeällä liinalla. CD-levyn pyyhkiminen pyörivin liikkein saattaa aiheuttaa tietojen katoamista.
- Älä kirjoita levyyn tai kiinnitä siihen tarroja.
- Älä naarmuta levyä.
- Älä säilytä CD-levyä suorassa auringonvalossa.
- Älä käytä mitään puhdistusainetta CD-levyn puhdistamiseen.
- Älä pudota levyä äläkä taivuta sitä.

CD-levyn asetus asemaan

Aseta CD-levy CD-asemaan seuraavasti:

1. Paina levykelkan painiketta. Levykelkka liukuu asemasta ulos. (Älä yritä vetää sitä ulos.)
2. Aseta CD-levy kelkkaan tekstipuoli ylöspäin.
3. Sulje levykelkka painamalla levykelkan painiketta tai työntämällä levykelkkaa varovasti sisäänpäin. Kun levykelkka suljetaan, aseman etuosassa sijaitseva merkkivalo syttyy merkiksi siitä, että asema on käytössä.
4. Voit poistaa CD-levyn painamalla ensin levykelkan painiketta. Poista CD-levy varovasti levykelkasta, kun kelkka on kokonaan avautunut.
5. Sulje levykelkka painamalla levykelkan painiketta tai työntämällä levykelkkaa varovasti sisäänpäin.

Huomautus: Jos levykelkka ei liu'u ulos asemasta levykelkan painiketta painettaessa, aseta suoristetun suuren paperiliittimen päälle CD-levyn varapoistopainikkeen reikään, joka sijaitsee CD-aseman merkkivalosta katsoen ylävasemmalla.

Zip-aseman käyttö

Joissakin tietokoneille on esiasennettu Zip-asema. Tässä jaksossa on tietoja Zip-aseman käytöstä.

Saat Zip-aseman käyttöön asettamalla asemaan 100 megatavun Zip-levyn ja valitsemalla Zip-aseman tunnuksen. Tietojen tallennus Zip-asemaan ja luku Zip-asemasta tapahtuu samoin kuin muitakin asemia käytettäessä.

Zip-levyn asetus asemaan ja poisto asemasta

Kytke aina virta tietokoneeseen, *ennen* kuin asetat Zip-levyn asemaan. Kun levy on asetettu asemaan, aseman merkkivalo välähtää. (Jos merkkivalo jatkaa hidasta vilkkumista, poista Zip-levy asemasta poistopainikkeen avulla ja aseta Zip-levy uudelleen asemaan.)

Windows NT -järjestelmässä voit poistaa levyn käyttöjärjestelmän levynpoistokomennolla. Windows 98 -järjestelmässä voit poistaa levyn poistopainikkeen avulla tai käyttöjärjestelmän levynpoistokomennolla.

Zip-levyn poisto asemasta ennen järjestelmän lopputoimia ei ole välttämätöntä. Jos kuitenkin haluat poistaa Zip-levyn asemasta, tee se ennen virran katkaisua. Säilytä poistettua levyä suojakotelossa.

Varoitus:

Katkaise tietokoneesta virta ennen varapoistopainikkeen käyttöä. Älä yritä poistaa Zip-levyä asemasta väkisin. Jos levy ei tule ulos heti, paina varapoistopainiketta uudelleen.

Tietokoneen virran on oltava kytkettynä, jotta Zip-levyn tavallinen poisto onnistuisi. Jos Zip-levy on poistettava virtakatkon aikana, työnnä suoritettun paperiliittimen pää Zip-aseman takaosassa sijaitsevaan varapoistopainikkeen reikään, joka on heti virtaliittimen yläpuolella.

Aseman lepotila

Zip-asema käyttää automaattista lepotilaa, joka vähentää virrankulutusta ja pidentää Zip-levyjen käyttöikää. Asema siirtyy lepotilaan, jos sitä ei käytetä 15 minuuttiin. Tällöin asema pysäyttää levyn. Kun asemaa taas käytetään, levy alkaa uudelleen pyöriä. Voit mukauttaa lepotilaan siirtymiseen vaadittavaa aikaa tietokoneen työkaluohjelmilla.

Aseman mukana on ehkä toimitettu lisätietoja. Jos näin on, tutustu aseman mukana tulleisiin julkaisuihin.

Suojausominaisuuksien käyttö

Voit estää tietokoneen luvattoman käytön lukitsemalla kannen ja näppäimistön.

Kannen lukitseminen

Tietokoneessa on lenkki lukkoa varten. Voit lukita tietokoneen kannen pujottamalla munalukon salvan tämän lenkin läpi.

Näppäimistön lukitseminen

Voit poistaa näppäimistön käytöstä niin, että muut eivät pysty käyttämään sitä. Jos käynnistystunnussana on määritetty, näppäimistö on lukittu tietokoneen käynnistyksen aikana. Näppäimistön lukitus poistuu vasta, kun oikea tunnussana on annettu. Voit ottaa käynnistystunnussanan käyttöön Asetusohjelman avulla. Luku 5, "Asetusohjelman käyttö" sivulla 29 sisältää lisätietoja aiheesta.

Joissakin käyttöjärjestelmissä on näppäimistön ja hiiren lukitustoiminto. Lisätietoja on käyttöjärjestelmän mukana toimitetuissa julkaisuissa.

U:n muotoinen suojapultti

Voit halutessasi asentaa tietokoneen takaosaan U:n muotoisen suojapultin, jonka avulla voit kiinnittää tietokoneen sijoituspaikkaansa. Lisätietoja on kohdassa "U:n muotoisen suojapultin asennus" sivulla 77.

Luku 5. Asetusohjelman käyttö

Tietokoneen sähköisesti pyyhittävään EEPROM-muistiin on tallennettu Asetusohjelma, jonka avulla voit tarkastella tietokoneen asetuksia ja muuttaa niitä huolimatta siitä, mikä käyttöjärjestelmä tietokoneeseen on asennettu. Käyttöjärjestelmässä valitut asetukset saattavat kuitenkin kumota Asetusohjelman asetukset.

Tässä jaksossa on tietoja Asetusohjelman aloituksesta, käytöstä ja lopettamisesta. Jaksossa on tietoja myös tunnussanoista, aloitusjärjestyksestä, etähallinnasta ja virransyötön hallinnasta sekä vaihteittaiset ohjeet tietokoneen verkkokäyttöön liittyvien asetusten käyttöön otosta.

Asetusohjelman käytön aloitus ja lopetus

Voit aloittaa Asetusohjelman seuraavasti:

1. Kytke tietokoneeseen virta. Jos tietokoneessa on jo virta kytkettynä, kun aloitat nämä toimet, tee lopputoimet ja katkaise tietokoneesta virta. Odota muutama sekunti, kunnes kaikki merkkivalot ovat sammuneet, ja kytke virta uudelleen. (Älä tee tietokoneen alkulatausta **Ctrl-**, **Alt-** ja **Del**-näppäintä painamalla.)
2. Paina **F1**-näppäintä, kun Asetusohjelman kehote tulee kuvaruudun vasempaan alakulmaan. (Asetusohjelman kehote on näkyvässä vain muutaman sekunnin ajan. **F1**-näppäintä on painettava tänä aikana.)
3. Jos pääkäyttäjän tunnussanaa *ei ole* asetettu, Asetusohjelman valikko tulee kuvaruutuun. Jos pääkäyttäjän tunnussana on asetettu, Asetusohjelman valikko ei tule kuvaruutuun, ennen kuin olet kirjoittanut pääkäyttäjän tunnussanan ja painanut **Enter**-näppäintä. Lisätietoja on kohdassa "Käynnistystunnussana" sivulla 32 ja "Pääkäyttäjän tunnussana" sivulla 35.

Huomautus: Jos järjestelmään on lisätty laitteita ja yksi tai useampi seuraavista seikoista on tosi, Asetusohjelman valikko tulee kuvaruutuun, ennen käyttöjärjestelmän aloitusta:

- laajennettu käynnistystesti on käytössä
- käynnistystunnussana on käytössä
- pääkäyttäjän tunnussana on käytössä.

Tietokoneen kuvaruutuun tuleva valikko voi poiketa hieman tässä esitetystä valikosta, mutta sitä käytetään samalla tavalla.

Asetusohjelma
Vaihtoehto:
<ul style="list-style-type: none">• Järjestelmän tiedot• Tuotetiedot• Laitteet ja siirräntäportit (I/O)• Aloitusvaihtoehdot• Päivämäärä ja kellonaika• Järjestelmän suojaus• Lisäasetukset• Perinteiset ISA-resurssit• Virransyötön hallinta
Asetusten tallennus
Asetusten palautus
Oletusasetusten lataus
Asetusohjelman lopetus

Asetusten tarkastelu ja muutto

Asetusohjelman valikossa tietokoneen asetukset on ryhmitelty valikon vaihtoehtoiksi aihepiireittäin. Jos valikon vaihtoehdon vieressä on pallo (●), vaihtoehdossa on alivalikko. Jos valikon vaihtoehdon vieressä on nuoli (►), kokoonpanoon on tehty muutos tai vaihtoehdon asetuksissa on virhe, jonka Asetusohjelma on yrittänyt korjata. Järjestelmä voi määrittää uusien laitteiden kokoonpanon automaattisesti, jos käynnistystestiksi on valittu pikatesti ja järjestelmässä ei ole käytössä mitään suojausominaisuuksia (tunnussanoja). Nuolella (►) merkitystä valikon vaihtoehdosta saattaa avautua myös alivalikko. Valikon vaihtoehdon vieressä oleva tähti (*) ilmaisee järjestelmäresurssien ristiriidan. Se on ratkaistava ennen Asetusohjelmasta poistumista, jotta tietokone toimisi oikein. Lisätietoja resurssiristiriitojen ratkaisemisesta on asennettavan laitteen mukana toimitetuissa julkaisuissa ja kohdassa "Sovittimen kokoonpano" sivulla 69.

Asetusohjelmaa voidaan käyttää vain näppäimistön avulla. Seuraavassa taulukossa kuvataan näppäimistön käyttö Asetusohjelmassa.

Näppäimet	Toiminto
↑ ↓	Näiden näppäinten avulla voit siirtyä valikon vaihtoehdosta toiseen.
← →	Näiden näppäinten avulla voit muuttaa valikon vaihtoehdon asetuksia.
Enter	Tätä näppäintä painamalla voit valita valikon korostetun vaihtoehdon.
Esc	Tätä näppäintä painamalla voit poistua valikosta, kun olet tarkastellut valikon asetuksia tai muuttanut niitä.
+	Joissakin valikoissa voit suurentaa asetuksen lukuarvoa tätä näppäintä painamalla.
-	Joissakin valikoissa voit pienentää asetuksen lukuarvoa tätä näppäintä (miinus- tai yhdysmerkinnäppäintä) painamalla.
0-9	Joissakin valikoissa voit muuttaa asetuksen lukuarvoa näitä näppäimiä painamalla.
F1	Tämän näppäimen painallus tuo kuvaruutuun valikon korostetun vaihtoehdon ohjeen.
F9	Jos olet muuttanut valikon asetusta ja tallentanut muutoksen, voit palauttaa ennen muutosta voimassa olleen asetuksen tätä näppäintä painamalla.
F10	Tätä näppäintä painamalla voit asettaa oletusarvon valikon vaihtoehdoksi.

Huomautus: Näytön alaosassa näkyvät käytettävissä olevat näppäimet. Kaikkia yllä olevia näppäimiä ei voi käyttää kaikissa valikoissa.

Asetukset, joiden arvo on muutettavissa, ovat hakasulkeissa: []. Jos asetuksen ympärillä ei ole hakasulkeita, asetusta voi vain tarkastella.

Tärkeää:

Yleensä BIOS havaitsee tietokoneeseen tehdyt laitteisto- tai tunnussanamuutokset ja päivittää kokoonpanotiedot automaattisesti. Nämä muutokset on kuitenkin *tallennettava*, ennen kuin ne tulevat voimaan. Voit tallentaa kokoonpanon valitsemalla Asetusohjelman **Asetusten tallennus** -vaihtoehdon.

Asetusohjelman käytön lopetus

Kun olet lopettanut Asetusohjelman asetusten tarkastelun tai muuton, voit lopettaa ohjelman seuraavasti:

1. Palaa Asetusohjelman päävalikkoon painamalla **Esc**-näppäintä. (**Esc**-näppäintä on ehkä painettava useita kertoja sen mukaan, missä Asetusohjelman valikossa alun perin olit.)
2. Jos haluat tallentaa kaikki asetuksiin tehdyt muutokset, valitse valikon vaihtoehto **Asetusten tallennus**, ennen kuin lopetat Asetusohjelman käytön. Jos et tee näin, asetuksiin tehdyt muutokset eivät tallennu.
3. Voit poistua Asetusohjelmasta painamalla **Esc**-näppäintä ja noudattamalla kuvaruutuun tulevia ohjeita.

Tunnussanat

Tunnussanoilla voit suojata tietokoneen ja sen sisältämät tiedot. Tunnussanoja on kahdenlaisia: käynnistystunnussanoja ja pääkäyttäjän tunnussanoja. Tietokoneen käyttö ei edellytä kummankaan tunnussanan asetusta. Jos kuitenkin päätät käyttää tunnussanaa, lue seuraavat jaksot, ennen kuin otat tunnussanan käyttöön.

Käynnistystunnussana

Kehotetilat

Käynnistystunnussanalla voidaan estää tietokoneen tietojen luvaton käyttö. Tietokonetta voidaan käyttää käynnistystunnussanaa asettamatta, mutta käynnistystunnussanan avulla on mahdollista valvoa tehokkaasti tietokoneen käyttöä. Kun käynnistystunnussana on asetettu, se on kirjoitettava ennen tietokoneen ja käyttöjärjestelmän käytön aloitusta.

Kun asetat käynnistystunnussanan, voit valita jonkin kolmesta tunnussanakehotteen asetuksesta:

Käytössä Tässä tilassa järjestelmä kehottaa kirjoittamaan tunnussanan, kun käynnistät tietokoneen. Tietokoneen käyttöjärjestelmä ei käynnisty eikä näppäimistön lukitus vapaudu, ennen kuin oikea tunnussana annetaan. Myös hiiriporttiin liitetty hiiri pysyy lukittuna. Käynnistystunnussana ei vaikuta sarjaporttiin liitetyn hiiren toimintaan.

Huomautus: Jos **Etähallinta**-vaihtoehto on käytössä, et voi valita tunnussanakehotteen asetukseksi arvoa **Käytössä**, vaan sinun on valittava vaihtoehto **Kaksitoiminen**. Jos tunnussanakehotteen asetus

on **Käytössä**, kun **Etähallinta** otetaan käyttöön, järjestelmä muuttaa tunnussanakehotteen asetukseksi automaattisesti vaihtoehdon **Kaksitoiminen**. Lisätietoja on kohdassa "Etähallinnan asetus" sivulla 38.

Ei käytössä Kun käynnistystunnussana ei ole käytössä (tätä tilaa kutsutaan myös valvomattomaksi käynnistykseksi), järjestelmä ei kehota kirjoittamaan käynnistystunnussanaa, kun käynnistät tietokoneen. Käyttöjärjestelmä alkaa toimia tietokoneen käynnistyksen yhteydessä. Jos hiiriporttiin on liitetty hiiri, lue seuraava tiedote:

Tärkeitä tietoja hiiren käyttäjille

Nämä tiedot koskevat vain PS/2-hiiren käyttäjiä. Valvomaton käynnistys ei vaikuta sarjaporttiin liitetyn hiiren toimintaan.

Tämä tila on hyödyllinen lähiverkkojen palvelimille ja muille tietokoneille, jotka toimivat valvomatta. Mahdollisen sähkökatkon jälkeen tietokone käynnistyy ja palaa normaaliin toimintaan automaattisesti ilman käyttäjän toimia.

Valvomaton käynnistys estää tietokonetta tutkimasta, onko siihen kytketty PS/2 hiiri. Hiiren laiteajuri ei tässä tilassa lataudu automaattisesti CONFIG.SYS- tai AUTOEXEC.BAT-tiedostosta. Kuvaruutuun tulee virhesanoma, joka ilmoittaa hiiren puuttumisesta.

Jos käytössä on Windows NT-, Windows 95- tai Windows 98 -käyttöjärjestelmä, kirjoita virhesanomaa jälkeen käynnistystunnussana tai pääkäyttäjän tunnussana. Näin saat näppäimistön käyttöön. Hiiri ei tule käyttöön. Valitse näppäimistön avulla **Älä näytä tätä sanomaa seuraavilla kerroilla** -valintaruutu. Kun käyttöjärjestelmä on latautunut kokonaan, hiiri tulee käyttöön.

Jos käyttämäsi käyttöjärjestelmä on jokin muu kuin Windows 95, Windows 98 tai Windows NT, tarkista hiiren käyttöönottoon tarvittavat toimet käyttöjärjestelmän oppaista.

Kaksitoiminen

Tunnussanakehotteen kaksitoimisessa tilassa tietokoneen toiminta käynnistyksen yhteydessä riippuu siitä, käynnistetäänkö tietokone virtakytimestä vai valvomattomasti, kuten modeemin tai ajastimen avulla.

Jos tietokone käynnistetään virtakytkimestä, järjestelmä kehottaa kirjoittamaan käynnistystunnussanan. Lisätietoja on sivulla 32.

Jos tietokone käynnistetään valvomattomalla käynnistyksellä, esimerkiksi etäkäynnistyksellä lähiverkosta, järjestelmä ei kehota kirjoittamaan käynnistystunnussanaa. Lisätietoja on sivulla 33.

Jos kirjoitat käynnistystunnussanan, voit ainoastaan tarkastella Asetusohjelman tietoja ja asetuksia, mutta et voi tehdä niihin muutoksia.

Tunnussana ei näy kuvaruudussa, kun sitä kirjoitetaan. Jos kirjoitat tunnussanan väärin, kuvaruutuun tulee virhesanoma. Jos kirjoitat väärän tunnussanan kolmesti peräkkäin, tietokoneesta on katkaistava virta ja sitten virta on kytkettävä uudelleen. Kun kirjoitat oikean tunnussanan, tietokone vapauttaa näppäimistön ja hiiren lukituksen, ja järjestelmän toiminta alkaa normaalisti.

Käynnistystunnussanan asetus, muutto ja poisto

Voit asettaa ja muuttaa käynnistystunnussanan Asetusohjelman avulla. Tunnussanassa saa olla enintään seitsemän merkkiä. Kelvollisia merkkejä ovat A–Z, a–z ja 0–9.

Huomautus

Kirjoita tunnussana muistiin ja säilytä sitä turvallisessa paikassa. Kun käynnistystunnussana on asetettu, käyttöjärjestelmää ei voi käyttää, ennen kuin tunnussana on kirjoitettu. Jos kadotat tai unohdat tunnussanan, sitä ei voi muuttaa eikä poistaa, ennen kuin tietokoneen kansi on avattu ja emolevyssä olevaa hyppyjohdinta siirretty. Lisätietoja on kohdassa “Kadonneen tai unohtuneen pääkäyttäjän tunnussanan poisto” sivulla 36.

Voit asettaa, muuttaa tai poistaa käynnistystunnussanan seuraavasti:

1. Aloita Asetusohjelma (lisätietoja on kohdassa “Asetusohjelman käytön aloitus ja lopetus” sivulla 29).
2. Valitse Asetusohjelman valikosta **Järjestelmän suojaus**-vaihtoehto ja paina **Enter**-näppäintä.
3. Valitse **Käynnistystunnussana**-vaihtoehto ja paina **Enter**-näppäintä.
4. Voit poistaa käynnistystunnussanan valitsemalla **Käynnistystunnussanan poisto** -vaihtoehdon ja siirtymällä vaiheeseen 9 sivulla 35.
5. Valitse vaihtoehto **Käynnistystunnussanan vahvistus** ja noudata kuvaruutuun tulevia ohjeita.

6. Kirjoita uusi tunnussana ja paina alanuolinäppäintä (↓).
7. Kirjoita tunnussana uudelleen.
8. Valitse kohdassa **Tunnusnakehote** vaihtoehto **Ei käytössä**, **Käytössä** tai **Kaksitoiminen**. Vasenta nuolinäppäintä (←) tai oikeaa nuolinäppäintä (→) painamalla voit muuttaa vaihtoehdon asetuksia.
Huomautus: Jos **Etähallinta**-vaihtoehto on käytössä, et voi valita Tunnusnakehote-vaihtoehdon asetukseksi arvoa **Käytössä**, vaan sinun on valittava vaihtoehto **Kaksitoiminen**. Jos Tunnusnakehote-vaihtoehdon asetus on **Käytössä**, kun **Etähallinta** otetaan käyttöön, järjestelmä muuttaa tunnussanakehotteen asetukseksi automaattisesti vaihtoehdon **Kaksitoiminen**.
9. Palaa Asetusohjelman päävalikkoon painamalla kahdesti **Esc**-näppäintä.
10. Ennen kuin lopetat Asetusohjelman käytön, valitse Asetusohjelman valikosta vaihtoehto **Asetusten tallennus**.
11. Voit poistua Asetusohjelmasta painamalla **Esc**-näppäintä ja noudattamalla kuvaruutuun tulevia ohjeita.

Pääkäyttäjän tunnussana

Pääkäyttäjän tunnussana estää tietokoneen asetusten valvomattoman muuton Asetusohjelman avulla. Jos olet vastuussa usean tietokoneen asetuksista, haluat ehkä asettaa pääkäyttäjän tunnussanan.

Kun pääkäyttäjän tunnussana on asetettu, tunnussanan kehote tulee kuvaruutuun aina, kun Asetusohjelma yritetään aloittaa. Jos kirjoitat tunnussanan väärin, kuvaruutuun tulee virhesanoma. Jos kirjoitat väärän tunnussanan kolmesti peräkkäin, tietokoneesta on katkaistava virta ja kytkettävä se uudelleen.

Jos tietokoneeseen on asetettu sekä käynnistystunnussana että pääkäyttäjän tunnussana, tunnussanakehotteen perään voidaan kirjoittaa kumpi tunnussana tahansa. Asetusten muutto edellyttää kuitenkin pääkäyttäjän tunnussanan käyttöä.

Pääkäyttäjän tunnussanan asetus, poisto ja muutto

Voit asettaa ja muuttaa pääkäyttäjän tunnussanan Asetusohjelman avulla. Tunnussanassa saa olla enintään seitsemän merkkiä. Kelvollisia merkkejä ovat A–Z, a–z ja 0–9.

Huomautus

Kirjoita tunnussana muistiin ja säilytä sitä turvallisessa paikassa. Jos kadotat tai unohdat pääkäyttäjän tunnussanan, Asetusohjelmaa ei voi käyttää. Tietokoneen kansi on avattava ja emolevyssä sijaitseva hyppyjohdin on asetettava uudelleen, ennen kuin Asetusohjelmaa voi käyttää. (Lisätietoja on kohdassa “Kadonneen tai unohtuneen pääkäyttäjän tunnussanan poisto” sivulla 36.)

Voit asettaa, muuttaa tai poistaa pääkäyttäjän tunnussanan seuraavasti:

1. Aloita Asetusohjelma (lisätietoja on kohdassa “Asetusohjelman käytön aloitus ja lopetus” sivulla 29).
2. Valitse Asetusohjelman valikosta **Järjestelmän suojaus** -vaihtoehto ja paina **Enter**-näppäintä.
3. Valitse **Pääkäyttäjän tunnussana** -vaihtoehto ja paina **Enter**-näppäintä.
4. Voit poistaa pääkäyttäjän tunnussanan valitsemalla **Pääkäyttäjän tunnussanan poisto** -vaihtoehdon ja siirtymällä vaiheeseen 8.
5. Voit asettaa pääkäyttäjän tunnussanan kirjoittamalla sen, painamalla alanuolinäppäintä (↓) ja kirjoittamalla tunnussanan uudelleen.
6. Valitse kohdassa **Käyttäjän oikeus muuttaa tunnussanaa** vaihtoehto **Kyllä** tai **Ei** vasenta (←) tai oikeaa nuolinäppäintä (→) painamalla. (Jos valitset **Kyllä**-vaihtoehdon, käyttäjä voi muuttaa käynnistystunnussanaa, vaikka pääkäyttäjän tunnussana on asetettu. Jos valitset **Ei**-vaihtoehdon ja pääkäyttäjän tunnussana on asetettu, käyttäjä ei voi muuttaa käynnistystunnussanaa ilman pääkäyttäjän tunnussanaa.)
7. Valitse vaihtoehto **Pääkäyttäjän tunnussanan muutto** ja noudata kuvaruutuun tulevia ohjeita.
8. Palaa Asetusohjelman päävalikkoon painamalla **Esc**-näppäintä riittävän monta kertaa.
9. Ennen kuin lopetat Asetusohjelman käytön, valitse Asetusohjelman valikosta vaihtoehto **Asetusten tallennus**.
10. Voit poistua Asetusohjelmasta painamalla **Esc**-näppäintä ja noudattamalla kuvaruutuun tulevia ohjeita.

Kadonneen tai unohtuneen pääkäyttäjän tunnussanan poisto

Tärkeä huomautus

Kirjoita muistiin tietokoneen kokoonpanotiedot, *ennen* kuin siirrät CMOS-hyppyjohdinta.

Voit poistaa unohtuneen pääkäyttäjän tunnussanan seuraavasti:

1. Katkaise virta keskusyksiköstä ja kaikista siihen kytketyistä laitteista.
2. Irrota verkkojohto pistorasiasta.
3. Avaa kansi. Lisätietoja on kohdassa "Kannen poisto" sivulla 56.
4. Voit paikantaa *CMOS-muistin tyhjennyksen hyppyjohtimen* (CMOS Clear Jumper) tietokoneen sisäpuolella olevan kaavion avulla. Kaavio ilmaisee myös hyppyjohtimen nastojen asetukset.

Varoitus:

Älä koske mihinkään osiin, kun virta on kytkettyä.

5. Siirrä hyppyjohdin normaalipaikasta (nastat 1 ja 2) nastoihin 2 ja 3. Pitkäkärkisistä pihdeistä voi olla apua hyppyjohtimen siirrossa, mutta varo vahingoittamasta emolevyn osia tai puristamasta hyppyjohdinta liikaa.
6. Pane kansi takaisin paikalleen.
7. Kytke verkkojohto pistorasiaan.
8. Tee alkulataus. Asetusohjelman näyttö tulee kuvaruutuun.
9. Poista käynnistystunnussana ja pääkäyttäjän tunnussana käytöstä tai määritä uudet tunnussanat.
10. Tallenna tunnussanojen asetukset ja katkaise tietokoneesta virta.
11. Poista verkkojohto pistorasiasta ja poista tietokoneen kansi. Lisätietoja on kohdassa "Kannen poisto" sivulla 56.
12. Siirrä hyppyjohdin takaisin normaalipaikkaan (nastat 1 ja 2).
13. Pane kansi takaisin paikalleen.
14. Kytke verkkojohto pistorasiaan.

Kun CMOS-muisti on tyhjennetty, tietokoneen kokoonpano on määritettävä uudelleen. Kun tietokone on käyttökunnossa, aloita Asetusohjelma, aseta kellonaika ja päivämäärä, aseta kaikki tunnussanat uudelleen ja määritä tietokoneen kokoonpano uudelleen.

Muut Asetusohjelman asetukset

Tässä jaksossa on tietoja muista Asetusohjelman asetuksista, kuten näppäimistön toistonopeudesta, aloitusjärjestyksestä, etähallinnasta ja virransyötön hallinnasta.

Näppäimistön toistonopeuden muutto

Voit muuttaa näppäimistön toistonopeutta tarpeen mukaan Asetusohjelman Aloitusvaihtoehdot-valikon alivalikossa. Nopea tarkoittaa, että merkit tulostuvat näyttöön 30 merkin sekuntinopeudella. Tämä on normaali *toistonopeus*.

Aloitusjärjestyksen asetus

Tietokoneen voi käynnistää umpilevyasemasta, levykeasemasta, CD-asemasta tai verkosta. Aloitusohjelma etsii kaikkia näitä käynnistyslaitteita tietyssä järjestyksessä, joka määritetään Asetusohjelmassa.

Voit määrittää aloitusjärjestyksen seuraavasti:

1. Aloita Asetusohjelma (lisätietoja on kohdassa “Asetusohjelman käytön aloitus ja lopetus” sivulla 29).
2. Valitse **Aloitusvaihtoehdot**-vaihtoehto ja paina **Enter**-näppäintä.
3. Valitse Aloitusvaihtoehdot-valikon **Aloitusjärjestys**-vaihtoehto ja paina **Enter**-näppäintä.
4. Valitse **1. aloituslaite** -vaihtoehto ja paina **Enter**-näppäintä.
5. Valitse haluamasi laite nuolinäppäimillä ja paina **Enter**-näppäintä
6. Aseta halutessasi **2. aloituslaite**, **3. aloituslaite** ja **4. aloituslaite**.
7. Jos **Autom. virrankytken aloitusjärjestys** -vaihtoehdon asetus on *Käytössä*, valitse siihen liittyvistä vaihtoehdoista haluamasi.
8. Palaa Asetusohjelman päävalikkoon painamalla **Esc**-näppäintä riittävän monta kertaa.
9. Ennen kuin lopetat Asetusohjelman käytön, valitse Asetusohjelman valikosta vaihtoehto **Asetusten tallennus** ja paina **Enter**-näppäintä.
10. Voit poistua Asetusohjelmasta painamalla **Esc**-näppäintä ja noudattamalla kuvaruutuun tulevia ohjeita.

Etähallinnan asetus

Jos etähallinta on käytössä, verkon palvelimesta käsin voidaan päivittää järjestelmän ohjelmia, kuten automaattisia käynnistystestejä ja BIOS-ohjelmaa. Jos tietokoneen pääkäyttäjän tunnussana on asetettu, sitä *ei* tarvitse kirjoittaa, kun tietokonetta päivitetään palvelimesta. Lisätietoja verkkopalvelimen määrittämisestä POST- ja BIOS-päivitystä varten saat verkon pääkäyttäjältä.

Voit ottaa etähallinnan käyttöön seuraavasti:

1. Aloita Asetusohjelma. Lisätietoja on kohdassa “Asetusohjelman käytön aloitus ja lopetus” sivulla 29.
2. Valitse **Järjestelmän suojaus** -vaihtoehto ja paina **Enter**-näppäintä.
3. Valitse **Etähallinta**-vaihtoehto ja paina **Enter**-näppäintä.
4. Ota etähallinta käyttöön valitsemalla vaihtoehto **Käytössä**. Jos et halua ottaa verkkopäivitystä käyttöön, valitse arvoksi **Ei käytössä**. Paina **Enter**-näppäintä.
5. Palaa Asetusohjelman päävalikkoon painamalla **Esc**-näppäintä riittävän monta kertaa.
6. Ennen kuin lopetat Asetusohjelman käytön, valitse Asetusohjelman valikosta vaihtoehto **Asetusten tallennus**.
7. Voit poistua Asetusohjelmasta painamalla **Esc**-näppäintä ja noudattamalla kuvaruutuun tulevia ohjeita.

Perinteiset ISA-resurssit

Muut kuin kytke ja käytä -sovittimet ovat *perinteisiä* sovittimia. Jos asennat perinteisen sovittimen, sen kokoonpano on määritettävä manuaalisesti sovittimessa olevilla hyppyjohtimilla tai kytkimillä ja varaamalla sille resurssit Asetusohjelmalla.

Asetusohjelman Perinteiset ISA-resurssit -näytössä on sovittimien yleisimmin tarvitsemat resurssit:

- muistiresurssit
- siirräntäporttiresurssit (I/O)
- DMA-resurssit
- keskeytysresurssit.

Voit valita käytettävissä olevat resurssit asennettavaa sovitinta varten.

Resurssit, jotka eivät ole perinteisten ISA-sovittimien käytössä, on ilmaistu merkinnällä [**Käytettävissä**]. Perinteisen ISA-sovittimen käyttämät resurssit on asetettava arvoon [**ISA-resurssi**]. Tämä ilmaisee Kytke ja käytä -ohjelmistolle, että resurssi on varattu.

Voit tallentaa perinteisen ISA-sovittimen resurssinvaraustiedot seuraavasti:

1. Aloita Asetusohjelma (lisätietoja on kohdassa “Asetusohjelman aloitus” sivulla 82).
2. Valitse **Perinteiset ISA-resurssit** -vaihtoehto ja paina **Enter**-näppäintä.
3. Valitse **Muistiresurssit**-, **Siirräntäporttiresurssit (I/O)**-, **DMA-resurssit** tai **Keskeytysresurssit**-vaihtoehto. Lisätietoja on kohdassa “Keskeytys- ja DMA-resurssit” sivulla 40.

4. Aseta haluamasi resurssin arvoksi **ISA-resurssi** ja paina **Enter**-näppäintä.
5. Palaa Asetusohjelman päävalikkoon, valitse **Asetusten tallennus** -vaihtoehto ja paina **Enter**-näppäintä. Poistu Asetusohjelmasta.

Järjestelmäresurssien asetuksia on muutettava myös silloin, kun perinteinen ISA-sovitin poistetaan. Jos poistat perinteisen sovittimen, muuta sille varattujen resurssien arvoksi [**Käytettävissä**]. Näin resurssit ovat Kytke ja käytä -ohjelmiston käytössä tulevia kokoonpanon muutoksia varten. Voit käyttää resursseja myös muihin manuaalisiin kokoonpanon määrittäisiin.

Huomautus: Sovittimen mukana toimitetuissa julkaisuissa on tietoja sen edellyttämistä resursseista.

Lisätietoja perinteisten ISA-sovittimien kokoonpanon määrittämisestä on kohdassa "Perinteiset ISA-resurssit" sivulla 39.

Luku 8, "Vianmääritys" sivulla 85 sisältää tietoja resurssiristiriitojen virhesanomista.

Keskeytys- ja DMA-resurssit

Tässä jaksossa luetellaan tietokoneen keskeytys- ja DMA-resurssien oletusasetukset. Keskeytys- ja DMA-asetukset saattavat muuttua, kun tietokoneen kokoonpanoa määritetään.

<i>Taulukko 1. Keskeytysresurssit.</i>	
Keskeytyspyyntö	Järjestelmäresurssi
0	Ajastin
1	Näppäimistö
2	Keskeytysohjain
3	Käytettävissä
43	Sarjaportti
5	Käytettävissä
6	Levykeasema
73	Rinnakkaisportti
8	Tosiaikakello
9	ACPI-liittymä
10	Käytettävissä
11	Käytettävissä
12	Hiiri
13	Rinnakkaisuoritin
14	Ensisijaisen kanavan IDE-asetat
15	Toissijaisen kanavan IDE-asetat

³ Asetusta voidaan mukauttaa tai se voidaan poistaa käytöstä.

Taulukko 2. DMA-resurssit

DMA-kanava	Tiedon bittien määrä	Järjestelmäresurssi
0	8 bittiä	Käytettävissä
1	8 bittiä	Käytettävissä
2	8 bittiä	Levykeasema
3	8 bittiä	Käytettävissä
4	–	Järjestelmäresurssi
5	16 bittiä	Käytettävissä
6	16 bittiä	Käytettävissä
7	16 bittiä	Käytettävissä

Virransyötön hallinnan ominaisuudet

Tietokoneessa on sisäisiä virransäästötoimintoja. Voit tarkastella ja muuttaa virransäästötoiminnon asetuksia Asetusohjelman Virransyötön hallinta-valikon avulla. Tässä jaksossa kuvataan tietokoneen virransyötön hallintatoimintoja ja niiden käyttöä.

Huomautus

Jos jossakin laitteessa, kuten näyttimessä, ei ole virransyötön hallintaominaisuuksia, se voi vioittua, kun se asetetaan johonkin virransäästötilaan. Varmista näyttimen mukana toimitetuista julkaisuista, että näyttin tukee DPMS-virransyötön hallintaa, ennen kuin otat näyttimeen kohdistuvia virransäästöominaisuuksia käyttöön.

BIOSin ACPI-tila

BIOSin ACPI (Advanced Configuration and Power Interface) -tila on aina käytössä. Käyttöjärjestelmä voi ohjata tietokoneen virranhallintaominaisuuksia. Kaikki käyttöjärjestelmät eivät tue BIOSin ACPI-tilaa. Voit tarkistaa asian käyttöjärjestelmän mukana toimitetuista julkaisuista.

Virransyötön hallintatoimintojen asetus

Virransyötön hallintatoiminnon avulla tietokone ja DPMS-yhteensopiva näyttin voidaan asettaa siirtymään virransäästötilaan, jos ne ovat olleet määritetyn ajan käyttämättöminä.

- **Virransäästötilan viipymä:** Tämän vaihtoehdon avulla voit määrittää ajan, joka tietokoneen on oltava käyttämättömänä ennen virransäästötilaan siirtymistä. Ajanjakson pituus voi vaihdella 5 minuutista 1 tuntiin.

- **Järjestelmän virta:** Jos haluat, että tietokoneen virta pysyy kytkettynä, valitse vaihtoehto **Kytkeyty**. Jos haluat, että tietokoneen virta katkaistaan, valitse vaihtoehto **Katkaistu**.
- **Näytin:** Tämän vaihtoehdon avulla voit valita jonkin seuraavista virransäästötiloista:
 - **Valmiustila:** Tässä tilassa kuvaruutu on pimennettynä, mutta kuva palautuu *heti*, kun järjestelmä havaitsee hiiren tai näppäimistön toimintaa.
 - **Keskeytystila:** Tässä tilassa näytin kuluttaa vähemmän virtaa kuin valmiustilassa. Kuvaruutu on pimennettynä, mutta kuva palautuu *hetken kuluttua* siitä, kun järjestelmä havaitsee näppäimistön tai hiiren toimintaa.
 - **Katkaistu:** Tässä tilassa näyttimen virransyöttö on katkaistuna. Virta voidaan kytkeä uudelleen painamalla näyttimen virtakytkintä. Joissain näyttimissä virtakytkintä saattaa joutua painamaan kahdesti.
Kun *Katkaistu*-tila on valittuna, **Näyttimen virrankatkaisun viipymä** -asetukselle on määritettävä jokin arvo. Arvo voi vaihdella 5 minuutista 1 tuntiin.
Huomautus: *Näyttimen virrankatkaisun viipymä* määrittää ajan, jonka näytin pysyy virransäästötilassa, ennen kuin siitä katkeaa virta.
 - **Ei käytössä:** Tässä tilassa virransyötön hallinnan asetukset eivät vaikuta näyttimeen.
- **IDE-asetat:** Tämän valinnan avulla voit määrittää, ovatko IDE-asetat käytössä virransäästötilan aikana.

Voit asettaa virransyötön hallintatoiminnot seuraavasti:

1. Aloita Asetusohjelma (lisätietoja on kohdassa “Asetusohjelman käytön aloitus ja lopetus” sivulla 29).
2. Valitse **Virransyötön hallinta** -vaihtoehto ja paina **Enter**-näppäintä.
3. Valitse **APM**-vaihtoehto ja paina **Enter**-näppäintä.
4. Aseta **Automaattinen laitteiden virranhallinta** -vaihtoehdon arvoksi **Käytössä**.
5. Valitse haluamasi virransyötön hallinnan asetukset (virransäästötilan viipymä, järjestelmän virta, suorittimen nopeus, näytin, näyttimen virrankatkaisun viipymä).
6. Valitse **Valvottavat toiminnot** -vaihtoehto ja paina **Enter**-näppäintä.
7. Valitse valvottavien laitteiden asetukseksi **Käytössä**. Jos et halua valvoa laitetta, valitse asetukseksi **Ei käytössä**.

Huomautus: Jos kaikkien laiteiden asetukseksi on määritetty Ei käytössä, tietokone on käynnistettävä uudelleen.

8. Aseta **IDE-asetmat**-asetuksen arvoksi **Käytössä** tai **Ei käytössä**.
9. Palaa Asetusohjelman päävalikkoon painamalla kahdesti **Esc**-näppäintä.
10. Ennen kuin lopetat Asetusohjelman käytön, valitse Asetusohjelman valikosta vaihtoehto **Asetusten tallennus**.
11. Voit poistua Asetusohjelmasta painamalla **Esc**-näppäintä ja noudattamalla kuvaruutuun tulevia ohjeita.

Automaattisen virrankytkenän asetus

Virransyötön hallinta -valikon Automaattinen virrankytkentä -vaihtoehdon avulla voit ottaa käyttöön ominaisuuksia, jotka käynnistävät tietokoneen automaattisesti, ja poistaa niitä käytöstä. Tällöin on määritettävä myös käynnistettävien ominaisuuksien aloitusjärjestys.

- **Lähiverkkokäynnistys (Wake on LAN):** Jos käytössä on verkon etähallintaohjelmisto ja lähiverkkokäynnistystä tukeva verkkosovitin, voit käyttää IBM:n kehittämää lähiverkkokäynnistystä. Jos Wake on LAN -vaihtoehdon asetus on **Käytössä**, tietokone käynnistyy saadessaan erityisen signaalin toisesta lähiverkkoon kytketystä tietokoneesta. Lisätietoja on verkkosovittimen mukana toimitetuissa oppaissa.
- **Sarjaportin soitonilmais:** Jos tietokoneessa on *erillinen* modeemi kytkettynä sarjaporttiin ja haluat, että tietokoneeseen kytkeytyy virta, kun modeemiin soitetaan, aseta tämän vaihtoehdon arvoksi **Käytössä**. Myös modeemin on tuettava tätä toimintoa.
- **Modeemin soitonilmais:** Jos tietokoneessa on käynnistys soittosignaalista -toimintoa tukeva modeemi ja haluat, että tietokoneeseen kytkeytyy virta, kun modeemiin soitetaan, aseta tämän vaihtoehdon arvoksi **Käytössä**.
- **Virrankytkenän ajastus:** Tämän ominaisuuden avulla voit määrittää tietokoneen virran kytkeytymään tiettyyn kellonaikaan tiettyinä päivämäärinä. Toiminnon voi asettaa kertaluontoiseksi, päivittäiseksi tai viikoittaseksi.
- **PCI-käynnistys:** Jos tämä asetus on käytössä, järjestelmä käynnistyy tätä toimintoa tukevien PCI-laitteiden pyynnöstä.

Voit ottaa Automaattisen virrankytkenän toiminnot käyttöön seuraavasti:

1. Aloita Asetusohjelma (lisätietoja on kohdassa "Asetusohjelman käytön aloitus ja lopetus" sivulla 29).
2. Valitse **Virransyötön hallinta** -vaihtoehto ja paina **Enter**-näppäintä.

3. Valitse **Automaattinen virrankytkentä** -vaihtoehto ja paina **Enter**-näppäintä.
4. Valitse valikon vaihtoehto, jonka asetuksia haluat tarkastella tai muuttaa. Vasenta nuolinäppäintä (←) tai oikeaa nuolinäppäintä (→) painamalla voit muuttaa vaihtoehdon asetukseksi joko **Käytössä** tai **Ei käytössä**. Paina **Enter**-näppäintä.
5. Valitse aloitusjärjestys. Käytä valitsemiseen vasenta (←) tai oikeaa nuolinäppäintä (→) ja valitse joko **Ensisijainen**- tai **Automaattinen**-vaihtoehto. Jos valitset vaihtoehdon **Automaattinen**, varmista, että **Aloitusjärjestys**-valikon vaihtoehdon **Autom.** **virrankytkennän aloitusjärjestys** asetus on **Käytössä**. Muutoin järjestelmä käyttää **ensisijaista** aloitusjärjestystä.
6. Palaa Asetusohjelman päävalikkoon painamalla **Esc**-näppäintä riittävän monta kertaa.
7. Ennen kuin lopetat Asetusohjelman käytön, valitse Asetusohjelman valikosta vaihtoehto **Asetusten tallennus** ja paina **Enter**-näppäintä.
8. Voit poistua Asetusohjelmasta painamalla **Esc**-näppäintä ja noudattamalla kuvaruutuun tulevia ohjeita.

Verkkokäyttöön liittyvät asetukset

Joissakin malleissa on Ethernet-sovitin. Tässä jaksossa olevat ohjeet opastavat tietokoneen liittämässä Ethernet-verkkoon.

Seuraavien taulukoiden tarkoitus ei ole auttaa käytettävien asetusten valinnassa. Niissä neuvotaan vain, miten löydät nopeasti tietyt verkkoasetukset, minkä jälkeen voit tarkastella nykyistä asetusta tai valita uuden asetuksen. Kun olet lopettanut muutosten teon, voit joko tallentaa asetukset ja lopettaa apuohjelman käytön tai sulkea apuohjelman tallentamatta asetuksia.

Seuraavissa taulukoissa selostetut vaiheet alkavat aina Asetusohjelman päävalikosta.

<i>Taulukko 3 (Sivu 1 / 5). Verkkokäytön asetukset.</i>		
Määritettävä toiminto	Valittavat vaihtoehdot	Huomautuksia
Etähallinta	<ol style="list-style-type: none"> 1. Järjestelmän suojaus 2. Etähallinta 3. Etähallinta uudelleen 4. Käytössä tai Ei käytössä 	Ota Etähallinta käyttöön, kun haluat päivittää automaattiset käynnistystestit (POST) ja BIOSin lähiverkon kautta.

Taulukko 3 (Sivu 2 / 5). Verkkokäytön asetukset.

Määritettävä toiminto	Valittavat vaihtoehdot	Huomautuksia
Ethernet-sovitin	<ol style="list-style-type: none">1. Aloitusjärjestys2. Verkko	
Lähiverkkökäynnistys (Wake on LAN)	<ol style="list-style-type: none">1. Virransyötön hallinta2. Automaattinen virrankytkentä3. Valitse Wake on LAN -vaihtoehto ja paina Enter-näppäintä.4. Käytössä tai Ei käytössä. Jos valitset vaihtoehdon Käytössä, siirry seuraavaan vaiheeseen.5. Aloitusjärjestys6. Ensisijainen tai Automaattinen. Siirry takaisin päävalikkoon.7. Aloitusvaihtoehdot8. Valitse ensisijaisen aloitusjärjestyksen 1., 2., 3. ja 4. aloituslaite.9. Autom. virrankytkennän aloitusjärjestys10. Valitse 1., 2., 3. ja 4. aloituslaite.	Tietokonemalli ei ehkä tue kaikkien neljän aloituslaitteen valintaa.

Taulukko 3 (Sivu 3 / 5). Verkkokäytön asetukset.

Määritettävä toiminto	Valittavat vaihtoehdot	Huomautuksia
Sarjaportin soitonilmaisoin	<ol style="list-style-type: none">1. Virransyötön hallinta2. Automaattinen virrankytkentä3. Sarjaportin soitonilmaisoin4. Käytössä tai Ei käytössä. Jos valitut vaihtoehdot Käytössä, siirry seuraavaan vaiheeseen.5. Aloitusjärjestys6. Ensisijainen tai Automaattinen Siirry takaisin päävalikkoon.7. Aloitusvaihtoehdot8. Valitse ensisijaisen aloitusjärjestyksen 1., 2., 3. ja 4. aloituslaite.9. Autom. virrankytkennän aloitusjärjestys10. Valitse 1., 2., 3. ja 4. aloituslaite.	Tietokonemalli ei ehkä tue kaikkien neljän aloituslaitteen valintaa.

Taulukko 3 (Sivu 4 / 5). Verkkokäytön asetukset.

Määritettävä toiminto	Valittavat vaihtoehdot	Huomautuksia
Modeemin soitonilmais	<ol style="list-style-type: none"> 1. Virransyötön hallinta 2. Automaattinen virrankytkentä 3. Modeemin soitonilmais 4. Käytössä tai Ei käytössä. Jos valitut vaihtoehdot Käytössä, siirry seuraavaan vaiheeseen. 5. Aloitusjärjestys 6. Ensisijainen tai Automaattinen. Siirry takaisin päävalikkoon. 7. Aloitusvaihtoehdot 8. Valitse ensisijaisen aloitusjärjestyksen 1., 2., 3. ja 4. aloituslaite. 9. Autom. virrankytkennän aloitusjärjestys 10. Valitse 1., 2., 3. ja 4. aloituslaite. 	Tietokonemalli ei ehkä tue kaikkien neljän aloituslaitteen valintaa.

Luku 6. Tietokoneen hoito

Tässä jaksossa on ohjeita tietokoneen ja sen laitteiden käsittelystä ja kunnossapidosta.

Perusohjeet

Pidä tietokone toimintakunnossa noudattamalla seuraavia perusohjeita:

- Säilytä tietokonetta kuivassa ja puhtaassa ympäristössä. Sijoita tietokone tasaiselle ja tukevalle alustalle.
- Älä pidä mitään näyttimen päällä. Älä peitä näyttimen tai keskusyksikön ilmanvaihtoaukkoja. Näiden aukkojen kautta kulkee ilmavirta, joka estää ylikuumenemisen.
- Älä syö tai juo tietokoneen ääressä. Ruoanmurut ja läikytetty neste voivat tehdä näppäimistön ja hiiren tahmeiksi ja toimintakelvottomiksi.
- Älä kastele virtakytkintä tai muita käyttökytkimiä. Kosteus voi vahingoittaa näitä osia ja aiheuttaa sähköiskun.
- Irrota verkkojohto pistokkeesta vetämällä. Älä vedä johdosta.

Tietokoneen puhdistus

Puhdista tietokone säännöllisesti, jotta se pysyisi siistinä ja toimintakunnossa.

Varoitus:

Katkaise keskusyksiköstä ja näyttimestä virta, ennen kuin puhdistat niitä.

Keskusyksikkö ja näppäimistö

Käytä keskusyksikön ja näppäimistön maalattujen pintojen puhdistukseen ainoastaan vedellä tai miedolla puhdistusaineella kostutettua liinaa.

Kuvaruutu

Älä puhdista kuvaruutua hankaavilla puhdistusaineilla. Kuvaruudun pinta voi vaurioitua helposti, joten älä koske siihen esimerkiksi kynällä tai pyyhekumilla.

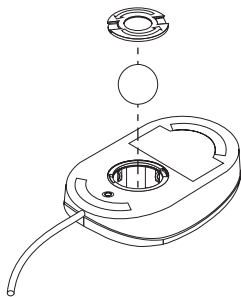
Kun haluat puhdistaa kuvaruudun, poista ensin pöly ja muut irralliset hiukkaset pyyhkimällä kuvaruutua kevyesti pehmeällä ja kuivalla liinalla tai

puhaltamalla. Käytä sitten liinaa, joka on kostutettu nestemäisellä, hankaamattomalla lasinpuhdistusaineella.

Hiiri

Jos hiiren osoitin ei liiku tasaisesti hiirtä siirrettäessä, hiiri on ehkä puhdistettava. Voit puhdistaa hiiren seuraavasti:

1. Katkaise tietokoneesta virta.
2. Irrota hiiren kaapeli tietokoneesta.
3. Käännä hiiri ylösalaisin. Vapauta hiiren pohjassa oleva suojakansi kiertämällä sitä nuolen osoittamaan suuntaan.



4. Käännä hiiri oikein päin, jolloin suojakansi ja kuula irtoavat.
5. Pese kuula lämpimällä saippuavedellä ja kuivaa se hyvin.
6. Pyyhi hiiri ja suojakansi huolellisesti kostealla liinalla. Pyyhi myös hiiren sisällä olevat rullat.
7. Aseta kuula ja suojakansi paikoilleen. Lukitse suojakansi kiertämällä sitä vastakkaiseen suuntaan kuin nuoli osoittaa.
8. Kytke hiiren kaapeli takaisin tietokoneeseen.

Tietokoneen siirto

Tee seuraavat toimet ennen tietokoneen siirtoa:

1. Tee umpilevyssä olevista tiedostoista varmistuskopiot.
Eri käyttöjärjestelmissä on erilaiset varmistuskopiointitoiminnot. Voit tarkistaa varmistuskopiointimenettelyn käyttöjärjestelmän mukana toimitetuista julkaisuista.
2. Poista asemista kaikki tallennusvälineet (levykkeet, CD-levyt, nauhat ja niin edelleen).
3. Katkaise virta keskusyksiköstä ja kaikista siihen kytketyistä laitteista. Umpilevyasema pysäyttää automaattisesti kirjoitus- ja lukupäät alueelle, joka ei sisällä tietoja. Tämä estää umpilevyn vaurioitumisen kuljetuksen aikana.
4. Irrota verkkojohdot pistorasioista.
5. Paina mieleesi, mihin tietokoneen takaseinän vastakkeisiin kaapelit on kytketty, ja irrota kaapelit.
6. Jos tietokoneen alkuperäiset laatikot ja pakkausmateriaalit ovat tallessa, pakkaa tietokone niihin. Jos käytät muita laatikoita, pehmusta ne huolellisesti vaurioiden välttämiseksi.

Pariston vaihto

Tietokoneessa on erityinen muisti, joka säilyttää päivämäärän, kellonajan ja esimerkiksi sarja- ja rinnakkaisporttien asetukset (kokoonpanon). Muisti saa tarvitsemansa virran paristosta, kun tietokoneesta on katkaistu virta.

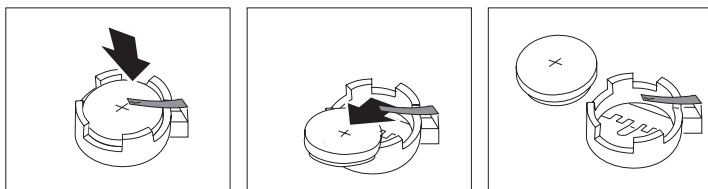
Paristo ei vaadi lataamista tai huoltoa, mutta se ei kestä ikuisesti. Jos paristo tyhjenee, päivämäärä, kellonaika ja kokoonpanoasetukset (esimerkiksi tunnussanat) katoavat. Kun tietokoneeseen kytketään virta, kuvaruutuun tulee virhesanoma.

Kohta "Litiumpariston käyttöön liittyvät turvaohjeet" sivulla ix sisältää tietoja pariston vaihdosta ja hävityksestä.

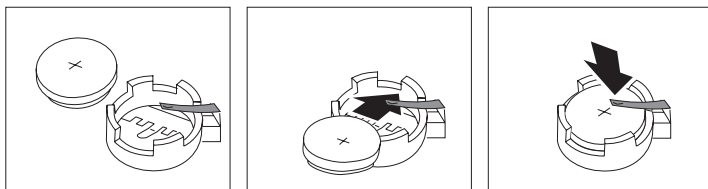
Hävitä paristo viranomaisten määräysten sekä ongelmajätteistä säädettyjen lakien mukaisesti. Lisätietoja saat paikalliselta IBM-jälleenmyyjältä tai IBM:n myyntineuvottelijalta.

Voit vaihtaa pariston seuraavasti:

1. Katkaise virta keskusyksiköstä ja kaikista siihen kytketyistä laitteista.
2. Poista verkkojohto pistorasiasta ja poista tietokoneen kansi. Lisätietoja on kohdassa "Kannen poisto" sivulla 56.
3. Paikanna paristo. Katso tietokoneen sisällä olevaa kaaviota tai kohtaa "Emolevyn osien sijainti" sivulla 62.
4. Poista mahdolliset sovittimet, jotka ovat pariston edessä. Lisätietoja on kohdassa "Sovittimien asennus" sivulla 68.
5. Poista vanha paristo.



6. Asenna uusi paristo.



7. Asenna pariston vaihdon yhteydessä mahdollisesti poistetut sovittimet uudelleen paikoilleen. Lisätietoja sovittimien asennuksesta on kohdassa "Sovittimien asennus" sivulla 68.
8. Pane kansi takaisin paikalleen ja kytke verkkojohto pistorasiaan.
Huomautus: Kun tietokoneeseen kytketään virta pariston vaihdon jälkeen, kuvaruutuun saattaa tulla virhesanoma. Tämä on normaalia.
9. Kytke virta keskusyksikköön ja kaikkiin siihen kytkettyihin laitteisiin.
10. Aseta päivämäärä, kellonaika ja mahdolliset tunnussanat Asetusohjelmalla.
11. Hävitä vanha paristo ongelmajätteistä säädettyjen lakien sekä viranomaisten määräysten mukaisesti.

Luku 7. Lisävarusteiden asennus

Voit helposti laajentaa tietokoneen ominaisuuksia lisäämällä muistia, asemia tai sovitimia. Kun asennat lisävarustetta, tutustu sekä seuraaviin ohjeisiin että lisävarusteen mukana toimitettuihin ohjeisiin.

Tärkeää:

Ennen kuin asennat tai poistat lisävarusteen, lue kohta "Turvaohjeet" sivulla vii. Kohta sisältää ohjeita turvallisista työskentelytavoista.

Huomautus

Tietokoneessa on jatkuvasti kytkettynä 5 voltin valmiusjännite, joka saattaa vaurioittaa laitteistoa, jos verkkojohtoa ei irroteta pistorasiasta ennen kannen avaamista.

Varoitus:

Tee aina seuraavat toimet *ennen* tietokoneen kannen avaamista:

1. Lopeta kaikki ohjelmat ja tee järjestelmän lopputoimet käyttöjärjestelmän mukana toimitettujen julkaisujen ohjeiden mukaisesti.
2. Katkaise virta keskusyksiköstä ja kaikista siihen liitetyistä laitteista, kuten kirjoittimista, näyttimistä ja erillisistä asemista.

Huomautus:

3. Irrota verkkojohdot pistorasioista.
4. Irrota tietoliikennekaapelit vastakkeista.
5. Irrota kaikki tietokoneen takaosaan liitetyt kaapelit ja verkkojohdot.

Huomautus: Älä kytke mitään kaapeleita tai verkkojohtoja, ennen kuin tietokone on koottu uudelleen ja laitteiden kannet ovat paikallaan.

Staattiselle sähkölle alttiiden laitteiden käsittely

Staattisesta sähköstä ei ole vaaraa ihmiselle, mutta se voi vioittaa tietokoneen osia ja lisävarusteita.

Tärkeä huomautus

Kun asennat uuden lisävarusteen järjestelmään, *älä* avaa varusteen staattiselta sähköltä suojaavaa pakkausta, ennen kuin ohjeissa kehoitetaan tekemään niin.

Kun käsittelet lisävarusteita ja muita tietokoneen osia, noudata seuraavia ohjeita vaurioiden välttämiseksi:

- Vältä tarpeettomia liikkeitä. Liikkuminen kerää staattista sähköä ympärillesi.
- Käsittele osia aina varovaisesti. Kosketa sovittimia ja muistimoduuleita vain niiden reunoista. Älä koske paljaisiin virtapiireihin.
- Älä anna muiden henkilöiden koskea tietokoneen osiin.
- Kun asennat järjestelmään uuden lisävarusteen, kosketa varusteen staattiselta sähköltä suojaavalla pakkauksella laajennuspaikan metallista kantta tai tietokoneen maalaamatonta metallipintaa vähintään kahden sekunnin ajan. Tämä pienentää pakkauksen ja kehosi staattista jännitettä.
- Mikäli mahdollista, poista lisävaruste pakkauksestaan ja asenna se suoraan tietokoneeseen laskematta sitä välillä käsistäsi. Jos tämä ei onnistu, aseta lisävarusteen staattiselta sähköltä suojaava pakkaus tasaiselle pinnalle ja lisävaruste pakkauksen päälle.
- Älä aseta lisävarustetta keskusyksikön kannen tai muun metallipinnan päälle.

Saatavana olevat lisävarusteet

Seuraavassa luetellaan joitakin järjestelmän lisävarusteita:

- Järjestelmämuisti DIMM-moduuleina
- Laajennussovittimet
 - ISA (Industry standard architecture) -sovittimet
 - PCI (Peripheral component interconnect) -sovittimet
- Sisäiset asemat
 - CD-asema
 - Umpilevyasema
 - Levykeasemat, Zip-asemat ja muut erillisiä tallennusvälineitä käyttävät asemat.

Uusimmat tiedot saatavana olevista lisävarusteista saat seuraavista Web-osoitteista:

<http://www.pc.ibm.com/us/options/>

<http://www.pc.ibm.com/support/>

Saat lisätietoja myös IBM-jälleenmyyjältä tai IBM:n myyntineuvottelijalta.

Tarvittavat työkalut

Joidenkin lisävarusteiden asennukseen ja poistoon tarvitaan suorakärkinen ruuvitaltta. Jotkin lisävarusteet vaativat myös muita työkaluja. Lisätietoja on lisävarusteen mukana toimitetuissa oppaissa.

Kannen poisto

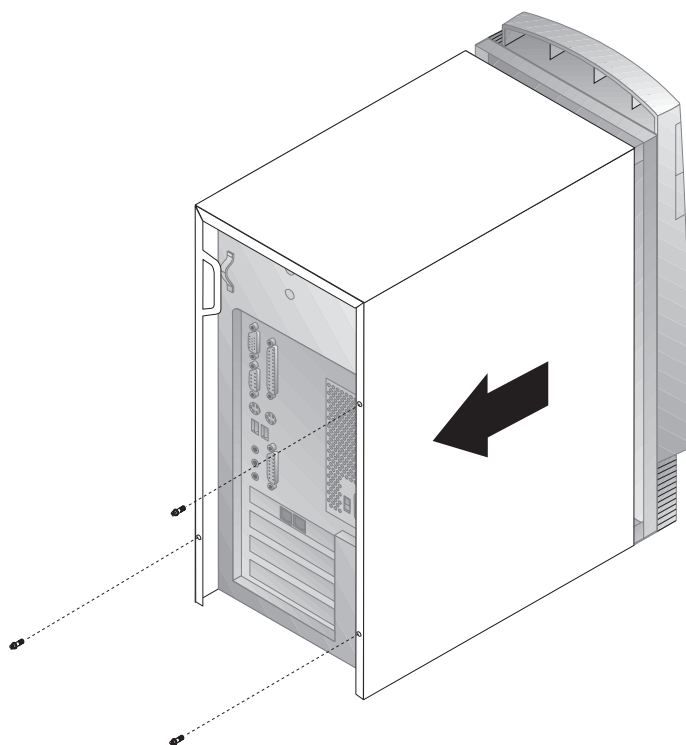
Tärkeää:

Lue kohta "Turvaohjeet" sivulla vii ja "Staattiselle sähkölle alttiiden laitteiden käsittely" sivulla 54 ennen kannen poistoa.

Voit poistaa kannen seuraavasti:

1. Tee käyttöjärjestelmän lopputoimet, poista asemista kaikki tallennusvälineet (levykkeet, CD-levyt tai nauhat) ja katkaise sitten virta keskusyksiköstä ja siihen liitetyistä laitteista.
2. Irrota verkkojohdot pistorasioista. Jos tietokoneeseen on liitetty modeemi tai faksilaite, irrota puhelinkaapeli puhelimen pistorasiasta ja tietokoneesta.
3. Irrota kaikki keskusyksikköön liitetyt kaapelit ja johdot (verkkojohdot, siirräntäkaapelit ja muut kaapelit).
4. Irrota tietokoneen takaosassa olevat kolme ruuvia, jotka kiinnittävät kannen keskusyksikön runkoon. Jos ruuvit ovat tiukassa, käytä niiden avaamiseen kolikkoa tai ruuvitalttaa.

5. Liu'uta kantta muutama sentti taaksepäin, kunnes se pysähtyy, ja nosta kansi sitten erilleen rungosta.



Huomautus

Tietokoneen osien virheetön toiminta edellyttää kunnollista jäähdytystä.
Älä käytä tietokonetta kansi irrotettuna.

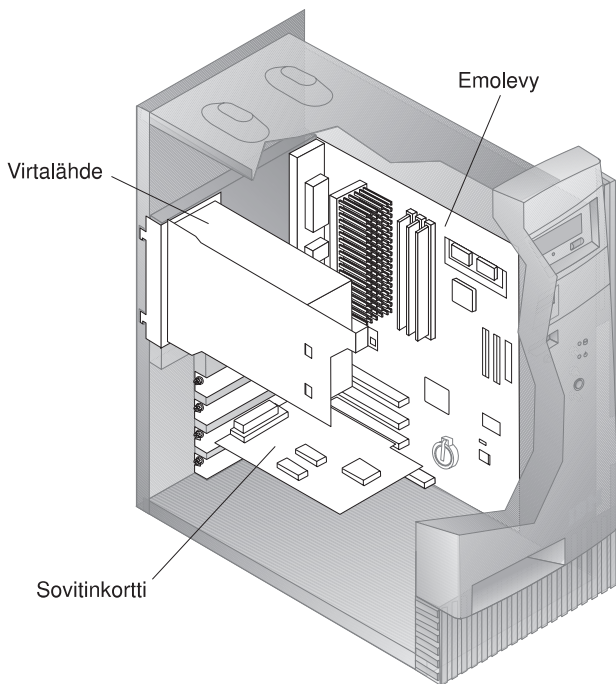
Osiensijainti

Tietokoneen kansi on poistettava ennen lisävarusteiden asennusta.

Lisätietoja on kohdassa

“Kannen poisto” sivulla 56. Tietokoneen sisäisten osiensijainti on myös tunnettava.

Seuraava kuva esittää tietokoneen osia.



Huomautus: Voit halutessasi kääntää tietokoneen kyljelleen lisävarusteiden asennusta ja poistoa varten.

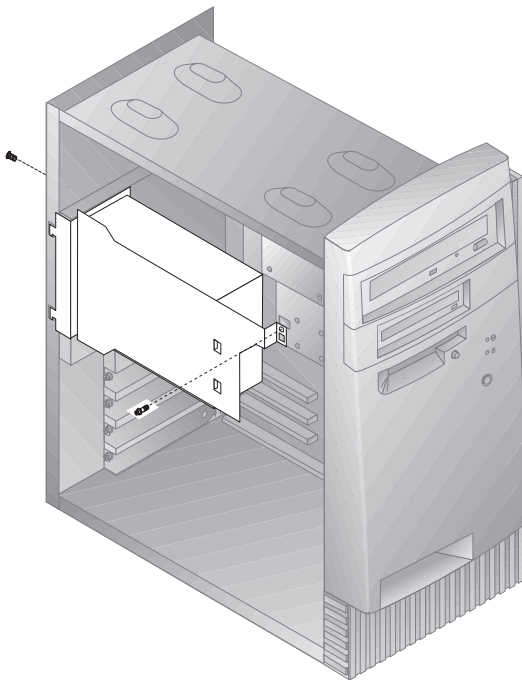
Virtalähteen irrotus

Virtalähde on ehkä irrotettava, jotta emolevyn vaikeapääsyisiin paikkoihin päästäisiin käsiksi. Seuraavassa on tästä vaiheittaiset ohjeet. Lue kuitenkin ensin kohta "Turvaohjeet" sivulla vii.

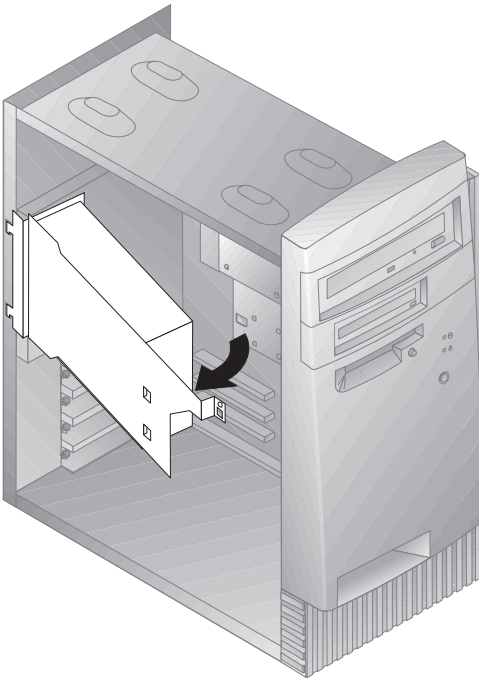
VAARA

Älä irrota virtalähteen kiinnitysalustaa virtalähteestä äläkä irrota mitään virtalähteessä olevia ruuveja.

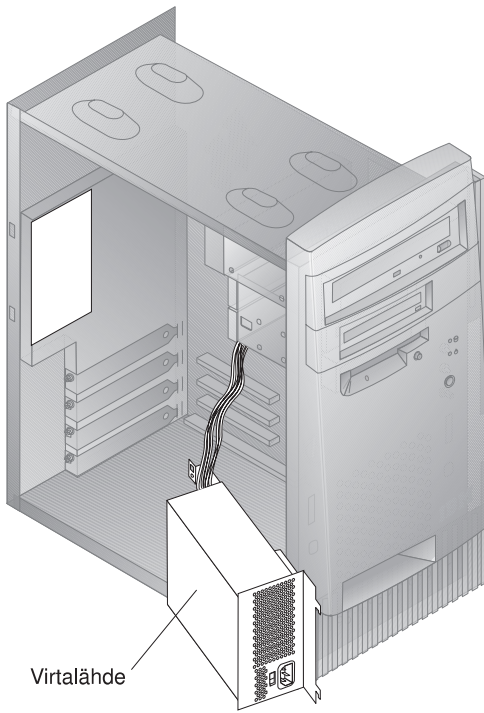
1. Poista kaksi ruuvia, jotka kiinnittävät virtalähteen runkoon ja asematelineisiin.
2. Liu'uta virtalähdettä ylöspäin kohti rungon yläosaa.



3. Käännä virtalähdettä hieman itseäsi kohti.



4. Vedä virtalähdettä eteenpäin ja käännä se varovasti kohti rungon etuosaa. Pane virtalähde kyljelleen.



5. Voit kiinnittää virtalähteen takaisin seuraamalla näitä ohjeita lopusta alkuun.

Lisävarusteiden asennus emolevyyn ja poisto emolevystä

Tässä jaksossa on ohjeita järjestelmämuistin asennuksesta ja poistosta.

Emolevyn käsittely

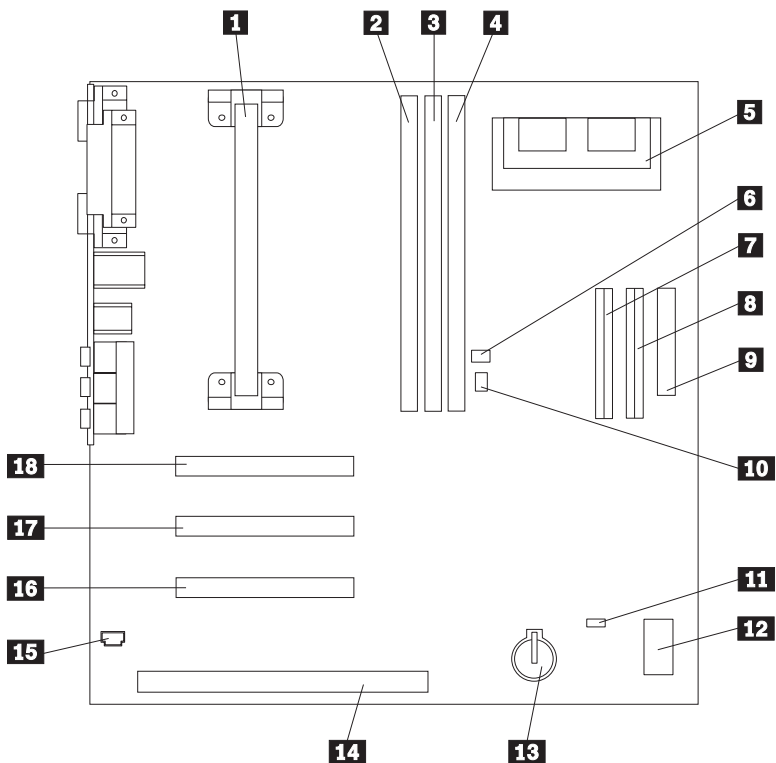
Tietokoneen kansi on poistettava, jotta emolevyyn pääsee käsiksi. Lisätietoja kannen poistosta on kohdassa "Kannen poisto" sivulla 56. Myös joitakin sovittimia on ehkä poistettava, ennen kuin emolevyn osia voi käsitellä. Lisätietoja laajennussovittimista on kohdassa "Sovittimien käsittely" sivulla 68. Kun irrotat kaapeleita, merkitse muistiin, mihin vastakkeisiin ne on liitetty, jotta voit kytkeä ne takaisin oikein.

Huomautus: Emolevyn käsittely on helpompaa, jos tietokone on kyljellään pöydällä.

Emolevyn osien sijainti

Emolevy on tietokoneen pääpiirikortti. Se toteuttaa tietokoneen perustoiminnot ja tukee useita joko IBM:n tai käyttäjän asentamia laitteita. Seuraava kuva esittää emolevyn osien sijaintia.

Huomautus: Keskusyksikön kannen sisäpuolella olevassa tarrassa on myös kaavio emolevystä ja muita lisätietoja.



- | | | | |
|----------|--|-----------|--|
| 1 | Suoritin | 8 | Toissijainen EIDE-väylän vastake |
| 2 | DIMM-muistin vastake 0 | 9 | Levykeaseman vastake |
| 3 | DIMM-muistin vastake 1 | 10 | Käynnistys soittosignaalista (Wake on Ring) -vastake |
| 4 | DIMM-muistin vastake 2 (joissakin malleissa) | 11 | CMOS-muistin tyhjennyksen hyppyjohdin |
| 5 | Näyttömuistin laajennusvastake (joissakin malleissa) | 12 | Keinukytkimet |
| 6 | Lähiverkkokäynnistys vastake (Wake on LAN -vastake) | 13 | Paristo |
| 7 | Ensisijainen EIDE-väylän vastake | 14 | ISA-sovittimen paikka |
| | | 15 | CD-aseman äänivastake |
| | | 16 | PCI-sovittimen paikka 3 |
| | | 17 | PCI-sovittimen paikka 2 |
| | | 18 | PCI-sovittimen paikka 1 |

Järjestelmämuistin käsittely

Muistin lisääminen parantaa järjestelmän suorituskykyä. Järjestelmässä on kaksi tai kolme muistimoduulien vastaketta, joihin voi asentaa yhteensä enintään 256 tai 384 megatavua muistia. Vastakkeiden määrä ja muistin enimmäismäärä vaihtelee mallin mukaan.

Tietokone käyttää DIMM-moduuleita. Tietokoneessa valmiina olevat, IBM:n asentamat DIMM-moduulit ovat puskuroimatonta SDRAM-muistia.

Kun asennat, vaihdat tai korvaat DIMM-moduuleita, ota huomioon seuraavat seikat:

- Täytä muistivastakkeet järjestyksessä, vastakkeesta *DIMM 0* alkaen.
- Käytä vain 3,3 voltin puskuroimattomia, 100 megahertsin SDRAM-DIMM-moduuleita.
- Käytä vain 16, 32, 64 tai 128 megatavun SDRAM-DIMM-moduuleita tai niiden yhdistelmiä, joita järjestelmä tukee.

Huomautus: Voit paikantaa emolevyn muistivastakkeiden sijainnin kohdassa "Emolevyn osien sijainti" sivulla 62 olevan kuvan avulla.

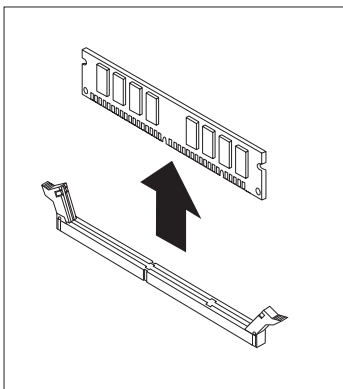
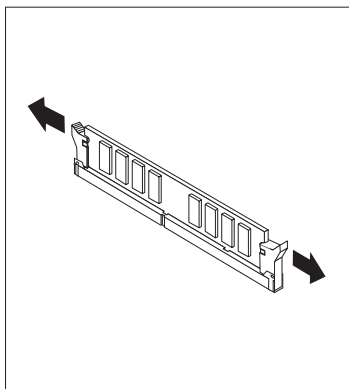
DIMM-moduulien asennus ja poisto

Ennen aloitusta

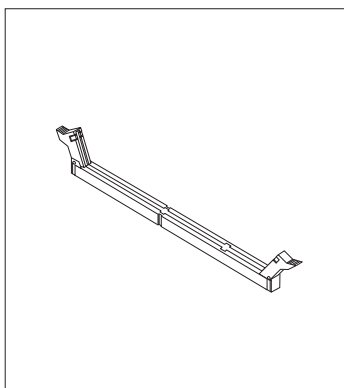
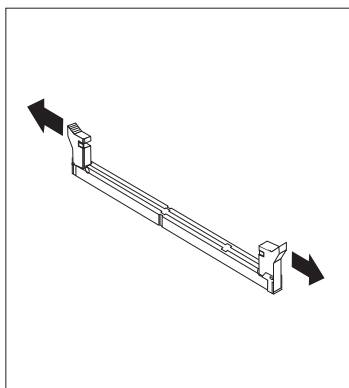
- Tutustu kohdassa "Turvaohjeet" sivulla vii ja "Staattiselle sähkölle alttiiden laitteiden käsittely" sivulla 54 esitettyihin tietoihin.
- Lue muistimoduulin mukana toimitetut ohjeet.
- Katkaise virta keskusyksiköstä ja kaikista siihen kytketyistä laitteista.
- Irrota tietokoneeseen liitetyt kaapelit ja poista tietokoneen kansi (lisätietoja on kohdassa "Kannen poisto" sivulla 56).
- Tutustu kohdassa "Emolevyn käsittely" sivulla 62 oleviin tietoihin emolevyn osien sijainnista.

DIMM-moduulin asennus

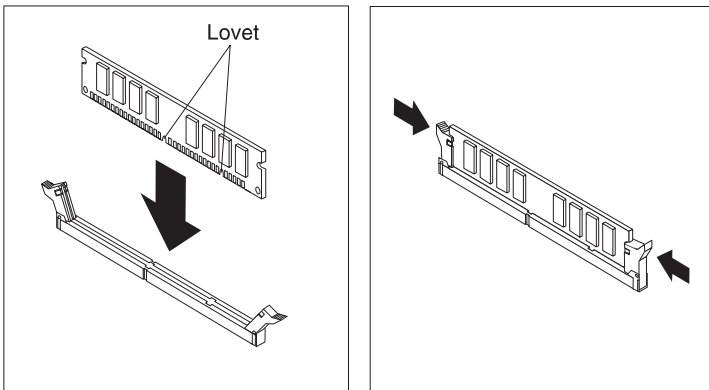
1. Virtalähde on ehkä irrotettava, ennen kuin DIMM-vastakkeisiin pääsee käsiksi. Lisätietoja on kohdassa "Virtalähteen irrotus" sivulla 59.
2. Jos korvaat asennetun DIMM-moduulin toisella, paina vastakkeessa olevat pidikkeet alas ja nosta DIMM-moduuli irti vastakkeesta.



3. Jos pidikkeet eivät ole avoinna, avaa ne.



4. Paina DIMM-moduulia suoraan alaspäin vastakkeessa, kunnes pidikkeet sulkeutuvat.



5. Asenna virtalähde uudelleen paikalleen, jos olet irrottanut sen.

Seuraavat toimet

- Jos haluat asentaa tai poistaa muita lisävarusteita, siirry varustetta käsittelevään kohtaan.
- Voit päättää asennuksen tekemällä kohdassa "Asennuksen päättäminen" sivulla 79 kuvatut toimet.

Näyttömuistin käsittely

Tässä jaksossa on tietoja ja ohjeita näyttömuistin asennuksesta joidenkin mallien emolevyyen ja poistosta emolevystä.

Joissakin malleissa voit lisätä tietokoneeseen näyttömuistia parantaaksesi näyttimen suorituskykyä, erotuskykyä ja grafiikkaominaisuuksia. Joissakin malleissa on vastake, johon voidaan kiinnittää enintään 4 megatavun näyttömuistimoduuli. Ilman vastaketta toimitettavissa malleissa näyttömuistin määrä on jo 4 megatavua.

Näyttömuistimoduulin asennus

Ennen aloitusta

- Tutustu kohdassa “Turvaohjeet” sivulla vii ja “Staattiselle sähkölle alttiiden laitteiden käsittely” sivulla 54 esitettyihin tietoihin.
- Lue näyttömuistimoduulin mukana toimitetut ohjeet.
- Katkaise virta keskusyksiköstä ja kaikista siihen kytketyistä laitteista.
- Irrota tietokoneeseen liitetyt kaapelit ja poista tietokoneen kansi (lisätietoja on kohdassa “Kannen poisto” sivulla 56).
- Tutustu kohdassa “Emolevyn käsittely” sivulla 62 oleviin tietoihin emolevyn osien sijainnista.

Näyttömuistimoduulin asennus

1. Paina virtalähteen sijainti mieleen, jotta voit asentaa sen takaisin oikein. Irrota virtalähde, jotta pääset käsiksi näyttömuistivastakkeeseen. Lisätietoja on kohdassa “Virtalähteen irrotus” sivulla 59.
2. Asenna näyttömuistimoduuli vastakkeeseen 45 asteen kulmassa ja paina sitä alaspäin, kunnes se napsahtaa paikalleen.
3. Asenna virtalähde takaisin paikalleen. Lisätietoja on kohdassa “Virtalähteen irrotus” sivulla 59.

Seuraavat toimet

- Jos haluat asentaa tai poistaa muita lisävarusteita, siirry varustetta käsittelevään vastaavaan kohtaan.
- Voit päättää asennuksen tekemällä kohdassa “Asennuksen päättäminen” sivulla 79 kuvatut toimet.

Sovittimien käsittely

Tässä jaksossa on tietoja ja ohjeita näyttösovittimien asennuksesta joidenkin mallien emolevyyen ja poistosta emolevystä.

Kun asennat ja poistat sovittimia, saattaa syntyä resurssiristiriitoja, jotka on ratkaistava. Jos asennat esimerkiksi perinteisen ISA-sovittimen, sen kokoonpano on ehkä määritettävä manuaalisesti sovittimessa olevilla kytkimillä ja Asetusohjelmalla. Lisätietoja Asetusohjelman käytöstä sovittimen kokoonpanon määrittämiseen on kohdassa "Perinteiset sovittimet" sivulla 70.

Sovitintyypit

Useat nykyiset sovittimet käyttävät *kytke ja käytä* -tekniikkaa, jonka avulla tietokone voi määrittää sovittimen kokoonpanon automaattisesti, jos sovittimen tarvitsemat resurssit ovat käytettävissä. Selvitä sovittimen mukana toimitetuista ohjeista, käyttääkö sovittimen kytke ja käytä -tekniikkaa. Lisätietoja on kohdassa "Sovittimen kokoonpano" sivulla 69.

Sovitinkorttipaikat

Tietokoneen emolevyyssä on laajennuspaikkoja, joiden avulla sovittinkortit voidaan liittää ISA- tai PCI-väylään. Paikat 16–18 ovat PCI-paikkoja. Paikka 11 on ISA-paikka. Tietokoneeseen asennettava sovittimen enimmäispituus on 288 mm. Lisätietoja on kohdassa "Emolevyn osien sijainti" sivulla 62.

Sovittimien asennus

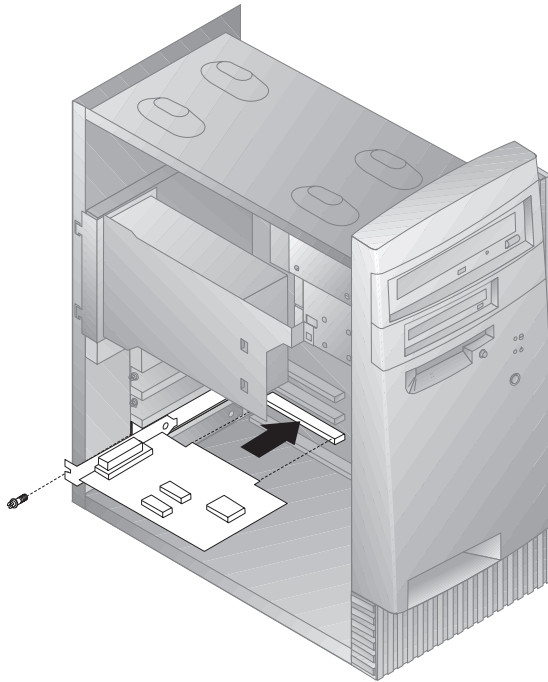
Ennen aloitusta

- Tutustu kohdassa "Turvaohjeet" sivulla vii ja "Staattiselle sähkölle alttiiden laitteiden käsittely" sivulla 54 esitettyihin tietoihin.
- Lue sovittimen mukana toimitetut ohjeet.
- Katkaise virta keskusyksiköstä ja kaikista siihen kytketyistä laitteista.
- Irrota tietokoneeseen liitetyt kaapelit ja poista tietokoneen kansi (lisätietoja on kohdassa "Kannen poisto" sivulla 56).

Sovittimen asennus PCI- tai ISA-laajennuspaikkaan

1. Selvitä sovittimen mukana toimitetuista ohjeista, onko sovittimen asennettava ISA- vai PCI-paikkaan.
2. Irrota tarvittaessa virtalähde. Lisätietoja on kohdassa "Virtalähteen irrotus" sivulla 59.

3. Poista sovitinpaikan ruuvi ja kansi.



4. Poista sovitin staattiselta sähköltä suojaavasta pakkauksesta.
5. Asenna sovitin sen tyypin mukaiseen sovitinpaikkaan.
6. Kiinnitä ruuvi, joka pitää sovitimen paikoillaan.

Huomautus: Jos asennat lähiverkkökäynnistystä (Wake on LAN) tukevan verkkosovittimen, liitä sovitimen mukana toimitettu lähiverkkökäynnistykseen kaapeli emolevyssä olevaan lähiverkkökäynnistykseen vastakkeeseen. Sen sijainti käy ilmi tietokoneen sisällä olevasta kaaviosta, joka esittää emolevyn osien sijaintia.

7. Jos olet irrottanut virtalähteen, asenna se takaisin paikalleen. Lisätietoja on kohdassa "Virtalähteen irrotus" sivulla 59.
8. Kiinnitä kansi ja jatka sovitimen kokoonpanon määrittämisellä.

Sovittimen kokoonpano

Voit määrittää sovitimen kokoonpanon seuraavien tietojen ja sovitimen mukana toimitettujen ohjeiden mukaan.

Kytke ja käytä -sovittimet

Kytke ja käytä -tekniikka on kokoonpanon määrittämenetelmä, joka helpottaa tietokoneen laajennusta. Tietokoneen emolevy tukee kytke ja käytä -tekniikkaa.

Kytke ja käytä -toimintoa tukevassa sovittimessa ei ole kytkimiä tai hyppyjohtimia, joilla sovittimen kokoonpanomääritykset tehtäisiin. Kytke ja käytä -sovittimen kokoonpanomääritykset ovat sen muistissa. Tietokone lukee nämä määritykset käynnistyksen yhteydessä, kun sovitin on asennettu. Kun kytke ja käytä -sovitin asennetaan tai poistetaan, tietokoneen BIOS tulkitsee sovittimen muistissa olevat kokoonpanomääritykset. Jos sovittimen tarvitsemat resurssit ovat vapaina, BIOS-ohjelma määrittää resurssit sovittimen käyttöön siten, ettei sovitin käytä muiden laitteiden tarvitsemia resursseja.

PCI-väylään liitettävät sovittimet ovat kytke ja käytä -sovittimia. Useimmat ISA-sovittimet eivät ole kytke ja käytä -sovittimia, joten niitä kutsutaan *perinteisiksi* sovittimiksi. Lisätietoja on kohdassa "Perinteiset sovittimet".

Huomautus: Luku 8, "Vianmääritys" sivulla 85 sisältää tietoja resurssiristiriitojen aiheuttamista virhesanomista.

Perinteiset sovittimet

Muut kuin kytke ja käytä -sovittimet ovat *perinteisiä* sovittimia. Jos asennat perinteisen sovittimen, sen kokoonpano on määritettävä manuaalisesti sovittimessa olevilla hyppyjohtimilla tai kytkimillä ja varaamalla sille resurssit Asetusohjelmalla.

Asetusohjelman Perinteiset ISA-resurssit -näytössä on seuraavat, sovittimien yleisimmin tarvitsemat resurssit:

- muistiresurssit
- siirräntäporttiresurssit (I/O)
- DMA-resurssit
- keskeytysresurssit.

Kohdassa "Perinteiset ISA-resurssit" sivulla 39 on tietoja siitä, miten perinteisen sovittimen kokoonpano määritetään Asetusohjelmalla.

Seuraavat toimet

- Jos haluat asentaa tai poistaa muita lisävarusteita, siirry varustetta käsittelevään kohtaan.
- Voit päättää asennuksen tekemällä kohdassa "Asennuksen päättäminen" sivulla 79 kuvatut toimet.

Sisäisten asemien käsittely

Tässä jaksossa on tietoja ja ohjeita sisäisten asemien asennuksesta ja poistosta.

Asemaa asennettaessa on tärkeää selvittää, minkä tyyppisiä ja kokoisia asemia asemapaikkoihin voidaan asentaa. Tämän lisäksi on tärkeää, että kaapelit kytketään asennettuun asemaan oikein.

Sisäiset asemat

Sisäiset asemat ovat laitteita, joihin tietokone tallentaa tietoja ja joista tietokone lukee tietoja. Lisäämällä tietokoneeseen asemia voit laajentaa tallennustilan määrää ja käyttää monenlaisia tallennusvälineitä. Voit lisätä tietokoneeseen seuraavan tyyppisiä asemia:

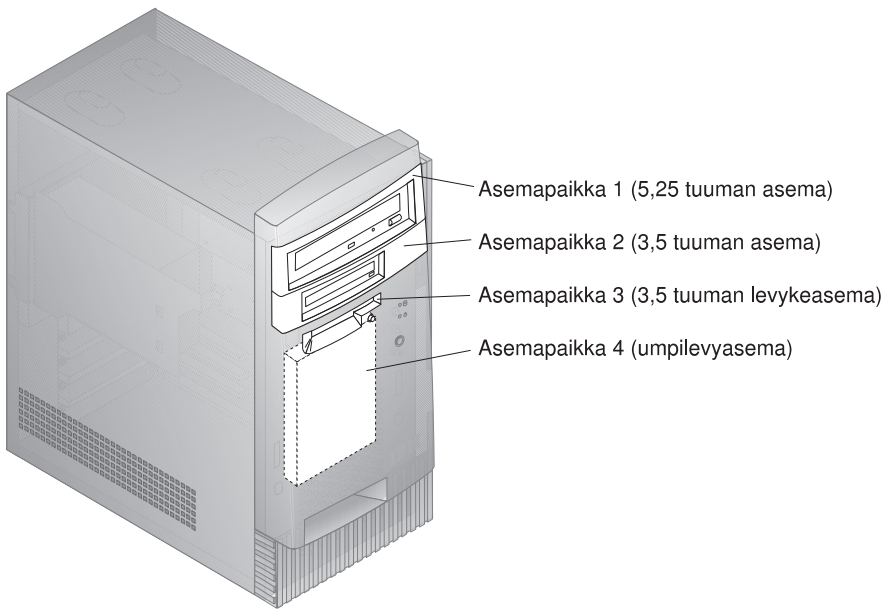
- levykeasemia
- umpilevyasemia
- nauha-asemia
- CD-asemia
- Zip-asemia ja muita erillisiä tallennusvälineitä käyttäviä asemia.

Sisäiset asemat asennetaan *asemapaikkoihin*. Tässä julkaisussa näitä paikkoja kutsutaan nimellä asemapaikka 1, asemapaikka 2, ja niin edelleen.

Tietokoneeseen on esiasennettu seuraavat asemat:

- CD-asema asemapaikassa 1 (joissakin malleissa)
- Zip-asema asemapaikassa 2 (joissakin malleissa)
- 3,5 tuuman levykeasema asemapaikassa 3
- 3,5 tuuman umpilevyasema paikassa 4.

Jos tietokoneesi asemapaikat 1 ja 2 ovat tyhjiä, niiden paikalla on staattisen sähkönsuoja ja suojakansi.



Asemien teknisiä tietoja

Seuraavassa taulukossa on tietoja kuhunkin paikkaan sopivista asemista ja niiden enimmäiskorkeudesta.

Asemapaikka 1 - Enimmäiskorkeus: 41,3 mm	CD-asema 5,25 tuuman nauha-asema 5,25 tuuman umpilevyasema
Asemapaikka 2 - Enimmäiskorkeus: 41,3 mm	3,5 tuuman nauha-asema 3,5 tuuman umpilevyasema
Asemapaikka 3 - enimmäiskorkeus: 25,4 mm	3,5 tuuman levykeasema
Asemapaikka 4 - enimmäiskorkeus: 25,4 mm	3,5 tuuman umpilevyasema

Huomautuksia:

1. Asemia, jotka ovat korkeampia kuin 41,3 mm, ei voi asentaa tähän tietokoneeseen.
2. Asenna erillistä tallennusvälinettä (levyke, nauha tai CD-tietolevy) käyttävä asema paikkaan 1 tai 2.

Sisäisten asemien virta- ja liitäntäkaapelit

Tietokoneen IDE-asetat on kytketty virtalähteeseen ja emolevyyn kaapeleilla. Tietokoneessa on seuraavat kaapelit:

- Nelijohtimiset *virtakaapelit* liittävät useimmat asemat virtalähteeseen. Näiden kaapelien päässä on muovinen liitin, jonka koko vaihtelee sen mukaan, mihin asemaan se on tarkoitettu liitettäväksi. Jotkin virtakaapelit liitetään emolevyyn.
 - Litteillä *liitäntäkaapeleilla* liitetään IDE- ja levykeasemat emolevyyn. Liitäntäkaapeleita kutsutaan myös *nauhakaapeleiksi*. Tietokoneessa on kahdenlaisia liitäntä kaapeleita:
 - Leveämmässä signaalikaapelissa on kaksi tai kolme liitintä.
 - Jos kaapelissa on kolme liitintä, yksi niistä on liitetty asemaan, yksi on varalla ja kolmas on liitetty emolevyn toissijaiseen IDE-vastakkeeseen.
 - Jos kaapelissa on kaksi vastaketta, toinen niistä on liitetty umpilevyasemaan ja toinen emolevyn ensisijaiseen IDE-vastakkeeseen.
- Huomautus:** Jos haluat lisätä uuden laitteen mutta liitäntäkaapelissa on vain kaksi liitintä, tarvittes kolmiliittimisen liitäntäkaapelin.
- Kapeammassa liitäntäkaapelissa on kaksi liitintä ja sillä liitetään levykeasema emolevyyn.

Huomautus: Voit paikantaa emolevyn vastakkeiden sijainnin kohdassa "Emolevyn osien sijainti" sivulla 62 olevan kuvan avulla.

Seuraavat seikat on otettava huomioon liitettäessä virta- ja liitäntäkaapeleita sisäisiin asemiin:

- Tietokoneeseen esiasennettujen asemien virta- ja liitäntäkaapelit on valmiiksi liitetty. Jos vaihdat asemia, merkitse muistiin kuhunkin asemaan liitettävät kaapelit.
- Kun asennat asemaa, varmista, että liitäntäkaapelin *päässä* oleva liitin on aina kytketty asemaan. Varmista myös, että toisessa päässä oleva liitin on kytketty emolevyyn. Tämä vähentää tietokoneen sähkömagneettista säteilyä.
- Jos kaksi IDE-laitetta on liitetty samaan kaapeliin, toinen on määritettävä päälaitteeksi (master) ja toinen sivulaitteeksi (slave). Muutoin järjestelmä ei ehkä tunnista kaikkia IDE-laitteita. Valinta päätai sivulaitteeksi tehdään kussakin IDE-laitteessa olevalla kytkimellä tai hyppyjohtimella.
- Jos kaksi laitetta on liitetty samaan kaapeliin ja vain toinen niistä on umpilevy, umpilevy on määritettävä päälaitteeksi.

- Jos kaapeliin on liitetty vain yksi laite, se on asetettava päälaitteeksi.

Saat lisätietoja asemien, kaapelien ja muiden lisävarusteiden valinnasta IBM-jälleenmyyjältä tai IBM:n myyntiedustajalta.

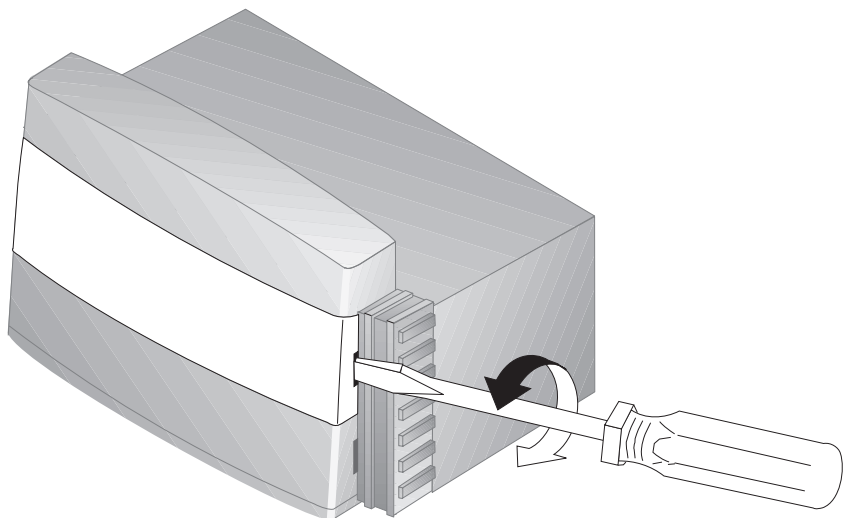
Sisäisten asemien asennus

Ennen aloitusta

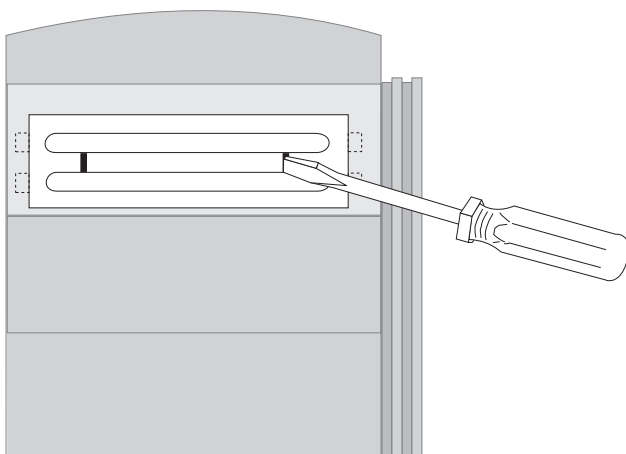
- Tutustu kohdassa "Turvaohjeet" sivulla vii ja "Staattiselle sähkölle alttiiden laitteiden käsittely" sivulla 54 esitettyihin tietoihin.
- Katkaise virta keskusyksiköstä ja kaikista siihen kytketyistä laitteista.
- Irrota tietokoneeseen liitetyt kaapelit ja poista tietokoneen kansi (lisätietoja on kohdassa "Kannen poisto" sivulla 56).

Sisäisen aseman asennus:

1. Työnnä keskikokoinen, suorakärkinen ruuvitaltta asemapaikan suojuksen oikealla sivulla olevaan koloon ja irrota suojus kääntämällä ruuvitalttaa kolossa.



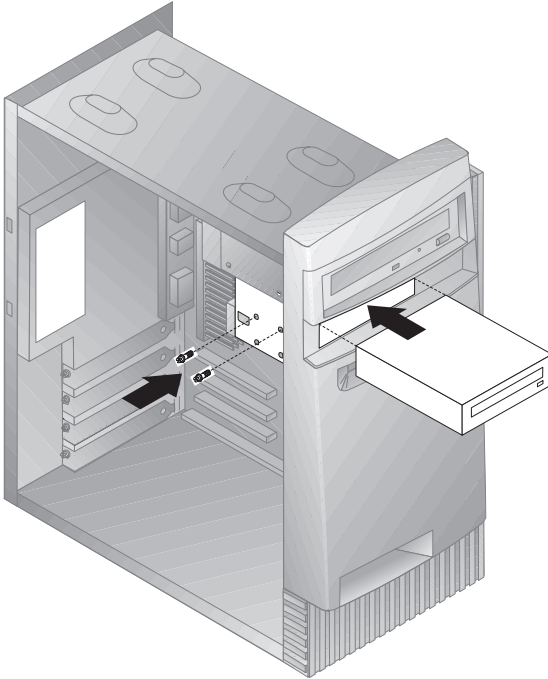
2. Työnnä suorakärkinen ruuvitaltta johonkin staattiselta sähköltä suojaavan levyn koloista ja käännä se irti asemapaikasta.



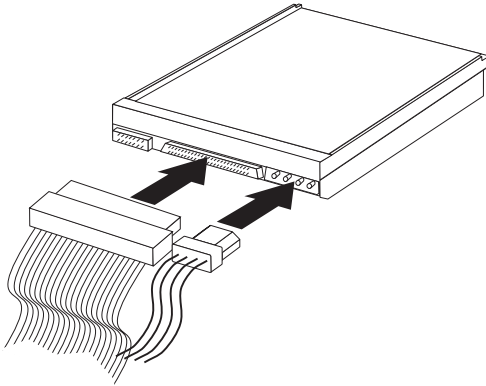
3. Tietokoneen sisällä on yksi tai kaksi muotokehystä, joita voit käyttää aseman asennuksen jälkeen. 3,5-tuumaisen asemapaikan muotokehys kiinnitetään rungon ulkopuolelle. 5,25-tuumaisen asemapaikan

muotokehys kiinnitetään rungon sisäpuolelle. Poista rungon sisäpuolelle asennettu muotokehys, jotta aseman asennusta varten olisi riittävästi tilaa.

4. Asenna asema asemapaikkaan. Kohdista ruuvien reiät ja kiinnitä asema neljällä ruuvilla.



5. Jos asentamasi asema on muu kuin erillisiä tallennusvälineitä käyttävä asema (kuten umpilevyasema), aseta asemapaikan suojus takaisin paikalleen.
Jos asentamasi asema käyttää erillisiä tallennusvälineitä (kuten Zip-levykeitä), asenna tietokoneen mukana toimitettu kehys asemapaikan päälle.
6. Kytke virta- ja liitäntäkaapelit asemaan.



Seuraavat toimet

- Jos haluat asentaa tai poistaa muita lisävarusteita, siirry varustetta käsittelevään kohtaan.
- Voit päättää asennuksen tekemällä kohdassa “Asennuksen päättäminen” sivulla 79 kuvatut toimet.

U:n muotoisen suojapultin asennus

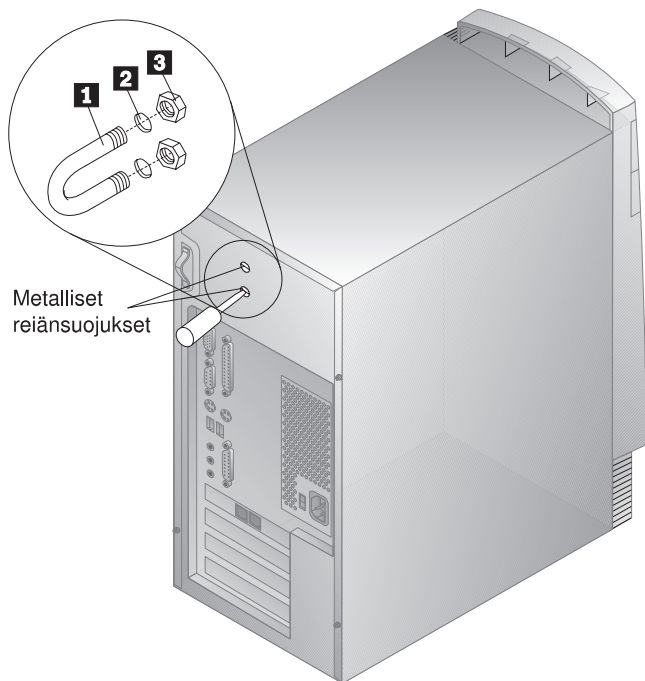
Laitteistovarkauksia voi ehkäistä käyttämällä kannen lukkoa ja asentamalla tietokoneeseen U:n muotoisen suojapultin ja suojakaapelin. Kun olet asentanut suojakaapelin, tarkista, ettei se olet sotkeutunut muiden tietokoneeseen liitettyjen kaapelien kanssa.

Ennen aloitusta

- Hanki seuraavat tarvikkeet:
 - 19 millimetrin U-pultti ja siihen sopivat mutterit
 - suojakaapeli
 - lukko, esimerkiksi yhdistelmälukko tai munalukko
 - sopivan kokoinen kiintoavain tai jakoavain
 - pieni suorakärkinen ruuvitaltta.
- Tutustu kohdassa “Turvaohjeet” sivulla vii ja “Staatisselle sähkölle alttiiden laitteiden käsittely” sivulla 54 esitettyihin tietoihin.
- Katkaise virta keskusyksiköstä ja kaikista siihen kytketyistä laitteista.
- Irrota tietokoneeseen liitetyt kaapelit ja poista tietokoneen kansi (lisätietoja on kohdassa “Kannen poisto” sivulla 56).

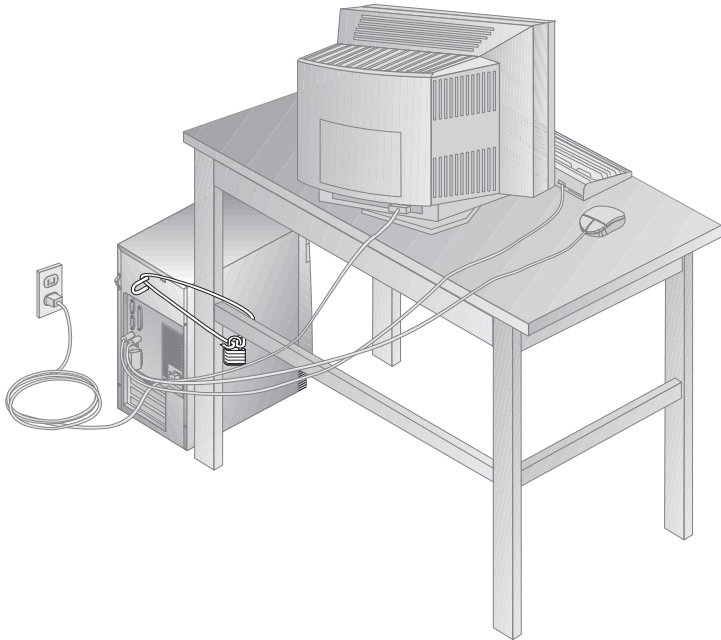
Voit asentaa U:n muotoisen suoja-pultin seuraavasti:

1. Poista kaksi metallista reiänsuojusta jollakin työkalulla, kuten ruuvitaltalla.



2. Työnnä U-pultti **1** takapaneelin **2** läpi ja kiristä sitten mutterit **3** sopivan kokoisella kiintoavaimella tai jakoavaimella.
3. Pane kansi takaisin paikalleen. Lisätietoja on kohdassa “Kannen ja kaapelien kiinnitys takaisin paikoilleen” sivulla 79.
4. Vie kaapeli U-pultin läpi ja sellaisen esineen ympäri, joka ei ole osan rakennuksen kantavia rakennelmia tai kiinnitetty niihin pysyvästi. Kiinnitä sitten kaapelin molemmat päät lukolla.

Seuraavassa kuvassa on tästä esimerkki:



Asennuksen päättäminen

Lisävarusteiden asennuksen tai poiston jälkeen kaikki asennuksen ajaksi irrotetut osat on asennettava takaisin ja irrotetut kaapelit ja johdot (kuten verkkojohto ja puhelinkaapelit) on kytkettävä takaisin paikoilleen. Joidenkin lisävarusteiden asennuksen jälkeen Asetusohjelman tiedot on päivitettävä.

Seuraavat kohdat kuvaavat näitä toimia:

- “Kannen ja kaapelien kiinnitys takaisin paikoilleen”
- “Tietokoneen kokoonpanon päivitys” sivulla 81.

Kannen ja kaapelien kiinnitys takaisin paikoilleen

Voit kiinnittää kannen ja kaapelit takaisin paikoilleen seuraavasti:

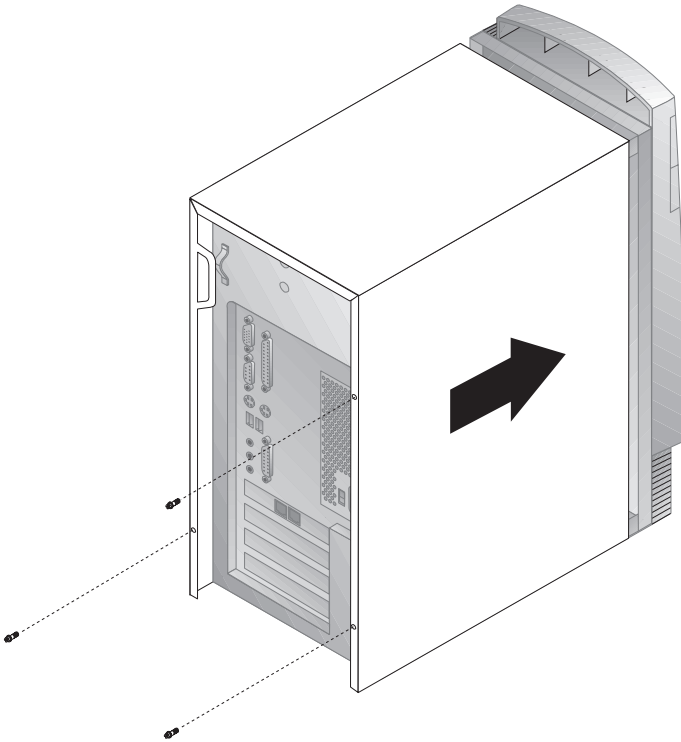
1. Varmista, että kaikki asennusta varten irrotetut osat on asennettu takaisin oikein, eikä tietokoneen sisään ole jäänyt työkaluja tai irtonaisia ruuveja.
2. Siirrä sivuun kaapelit, jotka saattavat estää kannen kiinnittämisen.

3. Aseta kansi rungon päälle niin, että kannen etureuna on muutaman sentin päässä etupaneelistä.

Kannen alaosassa on useita ohjaimia. Jotta kannen asennus onnistuisi, näiden ohjainten on oltava kohdakkain rungossa olevien ohjainten kanssa.

4. Laske kansi rungon päälle niin, että ohjaimet osuvat kohdalleen.
5. Liu'uta kantta eteenpäin.

Kannen etuosaa on ehkä nostettava hieman, jotta kansi liukuisi paikalleen vaivattomasti.



6. Aseta kolme ruuvia kannen reikiin ja kiristä ruuvit.
7. Kytke ulkoiset kaapelit ja johdot tietokoneeseen. Lisätietoja on kohdassa "Kaapelien kytkeminen" sivulla 10.

Tärkeää:

Kun tietokone kytketään sähköverkkoon liittämällä verkkojohto pistorasiaan, tietokone näyttää ehkä käynnistyvän ja hetken kuluttua virta katkeaa. Tämä on normaali toimintasarja, jonka aikana tietokone tekee alustustoimia.

Tärkeää:

Jos tietokoneeseen on liitetty modeemi tai faksilaite, kytke ensin puhelinkaapeli puhelimen pistorasiaan ja tietokoneeseen ja kytke sitten verkkojohto maadoitettuun pistorasiaan.

Tietokoneen kokoonpanon päivitys

Tärkeää:

Tässä jaksossa olevat kokoonpanotiedot liittyvät lisävarusteiden asennukseen. Lisätietoja Asetusohjelman käytöstä on kohdassa Luku 5, "Asetusohjelman käyttö" sivulla 29.

Kokoonpanomäärittysten päivityksen jälkeen on ehkä asennettava laiteajureita. Lisätietoja niiden asennuksesta on lisävarusteen mukana toimitetuissa ohjeissa. Laiteajurit ovat tietokoneen mukana toimitetussa *Software Selections* -tietolevyssä.

Lisävarusteen lisäyksen, poiston ja vaihdon jälkeen tietokoneen kokoonpanomäärittäjiä on päivitettävä. Tietokone voi tehdä tämän automaattisesti, mutta voit tehdä sen myös *manuaalisesti*. Lisävarusteen automaattisen kokoonpanon määrittämisen aikana tietokone käyttää järjestelmäohjelmia. Uudet asetukset on kuitenkin tallennettava. Jos järjestelmäohjelmat eivät päivitä asetuksia, voit määrittää asetukset Asetusohjelmalla.

Jos käynnistät tietokoneen esimerkiksi sisäisen umpilevyaseman asennuksen jälkeen, asetukset ovat ehkä päivittyneet. Jos asetukset eivät ole päivittyneet, päivitä asetukset Asetusohjelmalla ja tallenna tekemäsi muutokset. Jos perinteisen ISA-sovittimen asennuksen tai poiston jälkeen ilmenee resurssiristiriita, tietokoneen kokoonpano on päivitettävä manuaalisesti ja päivitetty tiedot on tallennettava. Ohjeita tästä on kohdassa "Perinteiset ISA-resurssit" sivulla 39.

Huomautus: Luku 8, "Vianmääritys" sivulla 85 sisältää tietoja resurssiristiriitojen virhesanomista.

Asetusohjelman aloitus

Kun käynnistät tietokoneen lisävarusteiden asennuksen tai poiston jälkeen, kuvaruutuun saattaa tulla sanoma kokoonpanon muuttumisesta. Sanoman jälkeen näkyviin tulee kehote, joka pyytää aloittamaan Asetusohjelman kokoonpanotietojen manuaalista päivitystä varten tai järjestelmäohjelmien tekemien automaattisten päivitysten tarkistusta ja tallennusta varten.

Kun olet lisännyt tai poistanut jonkin lisävarusteen, tietokoneen käynnistyksen yhteydessä saattaa kuvaruutuun tulla seuraava näyttö:

Käynnistystestien (POST) virhe(itä)

Järjestelmässä on ilmennyt seuraava(t) virhe(et) käytön aloituksen yhteydessä:

162 On ilmennyt muutos kokoonpanossa

Valitse jokin seuraavista:

Jatko

Asetusohjelman lopetus

Huomautus: Virhesanoma saattaa vaihdella kokoonpanomuutosten mukaan. Jos esimerkin kaltainen näyttö tulee näkyviin, valitse **Jatko**-vaihtoehto, kunnes kuvaruutuun tulee Asetusohjelman valikko (Luku 5, "Asetusohjelman käyttö" sivulla 29 sisältää lisätietoja).

Jos näyttö ei tule näkyviin, siirry kohtaan Luku 5, "Asetusohjelman käyttö" sivulla 29.

Perinteisen ISA-sovittimen kokoonpanon määrittäminen

Asennetun perinteisen ISA-sovittimen kokoonpanon määrittäminen edellyttää ehkä sovittimessa olevien kytkinten tai hyppyjohdinten siirtoa. Tämän lisäksi perinteisen ISA-sovittimen resurssit, kuten muistipaikat, siirräntäasetukset ja DMA- sekä keskeytysasetukset, on määritettävä Asetusohjelmalla.

Huomautus: Lisätietoja perinteisten ISA-sovittimien käyttämisestä resursseista ja kytkinten asetuksista on sovittimien mukana toimitetuissa julkaisuissa.

Jos poistat perinteisen ISA-sovittimen, sen varaamat resurssit on palautettava **Käytettävissä**-tilaan. Luku 5, "Asetusohjelman käyttö" sivulla 29 sisältää tästä vaiheittaiset ohjeet. Valitse vaiheessa 4 vaihtoehto **Käytettävissä**.

Huomautus: Lisätietoja sovittimista ja resurssiristiriitojen ratkaisusta on kohdassa "Sovittimen kokoonpano" sivulla 69 ja "Keskeytys- ja DMA-resurssit" sivulla 40.

Lisätietoja perinteisten ISA-sovittimien kokoonpanon määrittämisestä on kohdassa "Perinteiset ISA-resurssit" sivulla 39.

Aloituslaitteiden määrittäminen

Kun tietokoneeseen kytketään virta, tietokone hakee käyttöjärjestelmää eri asemista. Hakujärjestystä kutsutaan aloitusjärjestykseksi. Kun tietokoneeseen lisätään uusia laitteita, aloitusjärjestystä on ehkä muutettava. Voit määrittää aloituslaitteet Asetusohjelmalla. Lisätietoja on kohdassa "Aloitusjärjestyksen asetus" sivulla 38.

Luku 8. Vianmääritys

Tässä luvussa on tietoja käytettävissä olevista vianmääritystyökaluista. Näiden työkalujen avulla voidaan tunnistaa ja mahdollisesti poistaa häiriöitä, joita saattaa ilmetä tietokoneen käytön aikana. Tässä luvussa on myös tietoja lisävarustelevykeistä ja BIOS-päivityksen yhteydessä ilmenevien häiriöiden korjauksesta.

Huomautus: Jos tietokone ei käynnisty, kun painat virtakytkintä, tee seuraavat toimet:

- Varmista, että kaikki kaapelit on kytketty tiukasti oikeisiin vastakkeisiin.
- Varmista, että tietokoneen kansi on suljettu oikein (työnnetty täysin paikalleen).

Jos häiriö ei vielääkään poistu, huollata keskusyksikkö.

Vianmääritystyökalujen käyttö

Tietokoneessa ilmenevät häiriöt voivat johtua laitteistosta, ohjelmistosta tai käyttäjän virheestä (esimerkiksi väärän näppäimen painamisesta). Tässä luvussa käsiteltävien vianmäärityskeinojen avulla voit poistaa häiriön itse tai koota hyödyllisiä tietoja huoltoa varten.

Voit tarkistaa laitteiston seuraamalla tämän luvun ohjeita. Voit käyttää myös tietokoneen mukana toimitettuja vianmääritysohjelmia. Lisätietoja on sivulla 118.

Jos laitteistosta ei löydy vikaa etkä ole tehnyt virhettä, kyseessä saattaa olla ohjelmistohäiriö. Jos tietokoneessasi on esiasennettuja ohjelmia ja epäilet, että vika johtuu niistä, katso lisätietoja *Tietoja ohjelmistosta* -oppaasta ja tietokoneen mukana toimitetun käyttöjärjestelmän oppaasta. Jos olet asentanut sovellusohjelmia itse, katso lisätietoja niiden mukana toimitetuista julkaisuista.

Laitteistoon liittyvien häiriöiden selvittämiseen ovat käytettävissä seuraavat apuneuvot:

- virhesanomamat
- automaattiset käynnistystestit (POST)
- vianmääritystaulukot
- vianmääritysohjelmat.

Automaattiset käynnistystestit (POST)

Aina kun tietokoneeseen kytketään virta, kone tekee sarjan testejä, jotka tarkistavat koneen perusosien toiminnan. Näitä testejä kutsutaan *automaattisiksi käynnistystesteiksi (POST)*.

Automaattiset käynnistystestit

- tarkistavat emolevyn perustoiminnot
- tarkistavat muistin toiminnan
- vertaavat nykyistä kokoonpanoa Asetusohjelmassa määritettyyn kokoonpanoon
- aloittavat näyttimen toiminnan
- varmistavat, että levykeasemat toimivat
- varmistavat, että umpilevyasema ja CD-asema toimivat.

Jos **Automaattiset käynnistystestit** -asetuksen arvo on [*Laajennettu testi*], kuvaruudun vasempaan yläkulmaan tulee laskuri, joka näyttää testatun muistin määrän. Kun laskuri pysähtyy, siinä näkyvä arvo ilmaisee tietokoneen muistin määrän. Kuvaruudun vasempaan alakulmaan tulevat näkyviin vaihtoehdot, joiden avulla voidaan toteuttaa nopea käynnistystesti tai aloittaa Asetusohjelma. Nopea testi on oletusarvo.

Huomautus: Kuvaruudussa näkyvä, käytettävissä olevan muistin määrä saattaa olla odotettua pienempi, koska BIOS on kopioitu käyttömuistiin (RAM).

Jos automaattiset käynnistystestit päättyvät virheittä, kuvaruutuun tulee käyttäjärjestelmän tai sovellusohjelman aloitusnäyttö (ellei käynnistystunnussanaa ole asetettu). Jos käynnistystunnussana on asetettu, kuvaruutuun tulee tunnussanakehote. Tunnussana on kirjoitettava, jotta käyttäjärjestelmän tai sovellusohjelman aloitusnäyttö tulisi kuvaruutuun. (Lisätietoja tunnussanojen käytöstä on kohdassa "Käynnistystunnussana" sivulla 32.)

Jos **Virrankytkenän sanomat** -asetuksen arvo on *Käytössä* ja järjestelmän automaattiset käynnistystestit havaitsevat häiriön, tietokone antaa useita äänimerkkejä tai ei anna lainkaan äänimerkkiä. Useimmiten kuvaruudun vasempaan yläkulmaan tulee virhekoodi, ja joissain tapauksissa virhekoodin viereen tulee kuvaus havaitusta virheestä. (Ota huomioon, että joskus kuvaruutuun tulee useita virhekoodeja ja virheen kuvauksia.) Lisätietoja virhesanomien aiheuttajasta ja sen vaatimista toimista on kohdissa "POST-virhesanomien selvitys" sivulla 88 ja "Automaattisten käynnistystestien (POST) virhesanomien" sivulla 90.

Jos automaattisten käynnistystestien aikana ei kuulu mitään äänimerkkiä, katso kohta "Vianmäärittystaulukot" sivulla 107. Tietokone on ehkä huollatettava.

Virhesanommat

Kuvaruutuun tulevat virhesanommat voivat sisältää tekstiä, numeroita tai molempia. Virhesanomia on useita eri lajeja.

Automaattisten käynnistystestien virhesanommat

Näitä virhesanomia tulee kuvaruutuun, jos automaattiset käynnistystestit löytävät laitteistoon liittyvän vian tai laitteiston kokoonpanon muutoksen. Virhesanommat ovat 3, 4, 5, 8 tai 12 merkkiä pitkiä aakkosnumeerisia sanomia, ja niihin sisältyy lyhyt selitys (paitsi I999XXXX-virhesanomiin).

Lisätietoja virhesanomien aiheuttajasta ja sen vaatimista toimista on kohdissa "POST-virhesanomien selvitys" sivulla 88 ja "Automaattisten käynnistystestien (POST) virhesanommat" sivulla 90.

Ohjelmiston tuottamat virhesanommat

Jokin näistä virhesanomista tulee kuvaruutuun, jos sovellusohjelma tai käyttöjärjestelmä havaitsee vian tai ristiriidan. Käyttöjärjestelmän ja sovellusohjelmien virhesanommat ovat yleensä tekstisanomia, mutta ne voivat sisältää myös pelkkiä numeroita. Lisätietoja näistä virhesanomista on käyttöjärjestelmän tai sovellusohjelman mukana toimitetuissa ohjeissa.

Vianmäärittämissuoritusohjelmien virhekoodit ja -sanomat

Jokin näistä virhesanomista tulee kuvaruutuun, jos IBM Enhanced Diagnostics -vianmäärittämissuoritusohjelmat havaitsevat laitteistohäiriön. Virhekoodien lisäksi sanomat sisältävät tietoja, joiden avulla viallisen osan voi tunnistaa. Lisätietoja on kohdassa "IBM Enhanced Diagnostics -vianmäärittämissuoritusohjelmat" sivulla 118.

POST-virhesanomien selvitys

Jos kuvaruutuun tulee virhesanoma automaattisten käynnistystestien (POST) aikana, pystyt ehkä selvittämään häiriön noudattamalla seuraavia ohjeita.

Huomautus

Jos virhesanoma näkyy jonkin laitteen asennuksen tai poiston jälkeen, varmista, että olet tallentanut kokoonpanon ennen Asetusohjelmasta poistumista. Jos virhesanoma ei kokoonpanon tallennuksesta huolimatta poistu, noudata seuraavia ohjeita.

1. Kirjoita kaikki virhekoodit ja kuvaukset muistiin. Ota huomioon, että yksittäinen häiriö voi aiheuttaa useita virhesanomia. Kun poistat ensimmäisen virhesanomien aiheuttajan, muitakaan virhesanomia ei todennäköisesti tule kuvaruutuun, kun kytket virran tietokoneeseen seuraavan kerran.
2. Jos käynnistystunnussana on asetettu, kuvaruutuun tulee tunnussanakehote. Jos tietokoneeseen on asetettu sekä käynnistystunnussana että pääkäyttäjän tunnussana, tämän kehoitteen perään voidaan kirjoittaa kumpi tahansa niistä. Jos kuitenkin haluat tehdä muutoksia Asetusohjelman asetuksiin, tunnussanakehoitteen perään on kirjoitettava pääkäyttäjän tunnussana.
3. Useimmissa virhetilanteissa Asetusohjelma alkaa automaattisesti, jotta voisit yrittää tunnistaa häiriön ja selvittää sen. Kun Asetusohjelma alkaa, kuvaruutuun tulee Käynnistystestien (POST) virhe(itä) -näyttö. (Ota huomioon, että tämä näyttö tulee kuvaruutuun vasta noin minuutin kuluttua virhetilanteesta.) Jos Käynnistystestien (POST) virhe(itä) -näyttö ei tule kuvaruutuun, siirry kohtaan 6.
4. Jos haluat käyttää Asetusohjelmaa, valitse Käynnistystestien (POST) virhe(itä) -näytössä vaihtoehto **Jatko**. Valitse **Asetusohjelman lopetus** -vaihtoehto, jos haluat poistua Asetusohjelmasta. (Vaiheessa 5 olevassa Tärkeää-huomautuksessa on tietoja siitä, miten Asetusohjelmasta voi poistua muuttamatta voimassa olevia asetuksia.) Valitse haluamasi vaihtoehto painamalla ylänuoli- (↑) tai alanuolinäppäintä (↓). Paina **Enter**-näppäintä, kun haluamasi vaihtoehto näkyy korostettuna.
5. Jos olet valinnut **Jatko**-vaihtoehdon kohdassa 4, Asetusohjelman valikko tulee kuvaruutuun. Ne valikon vaihtoehdot, joiden toiminnassa on häiriö, ja vaihtoehdot, joiden asetuksia on muutettu edellisen käynnistyskerran jälkeen, on merkitty. Jos et ole tehnyt muutoksia merkityn vaihtoehdon asetuksiin, sen toiminnassa on todennäköisesti häiriö. Jos olet tehnyt muutoksia, jatka eteenpäin. Jos et ole tehnyt muutoksia, lue kohdan 5d jäljessä oleva **Tärkeä huomautus**.

Voit käyttää Asetusohjelmaa seuraavasti:

- a. Valitse merkitty valikon vaihtoehto tai vaihtoehto, jonka asetuksia haluat tarkastella, painamalla ylänuolinäppäintä (↑) tai alannuolinäppäintä (↓). Paina **Enter**-näppäintä, kun haluamasi vaihtoehto näkyy korostettuna.
- b. Kuvaruutuun avautuu valitsemasi vaihtoehdon asetusvalikko. Vasenta nuolinäppäintä (←) tai oikeaa nuolinäppäintä (→) painamalla voit muuttaa vaihtoehdon asetuksia. (Jokaisesta valikon vaihtoehdosta on ohje. Kun vaihtoehto, jonka ohjetta haluat tarkastella, näkyy korostettuna, paina **F1**-näppäintä.)
- c. Kun olet lopettanut asetusten tarkastelun ja muuton, voit palata Asetusohjelman päävalikkoon painamalla **Esc**-näppäintä.
- d. Ennen kuin lopetat Asetusohjelman käytön, valitse vaihtoehto **Asetusten tallennus**. Kun poistut Asetusohjelman päävalikosta (katso kohtaa 5e), käyttöjärjestelmä alkaa automaattisesti (ellei aloituslaitteessa ole ratkaisematonta häiriötä).

— **Tärkeä huomautus** —

Jos *et ole* tehnyt muutoksia Asetusohjelman kokoonpanoon, ota huomioon seuraavat seikat:

- Jos lopetat Asetusohjelman käytön valitsematta ensin **Asetusten tallennus** -vaihtoehtoa, kuvaruutuun tulee virhesanoma. Käyttöjärjestelmä ei ala, mutta tietokone käynnistyy automaattisesti uudelleen. Tässä vaiheessa kuvaruutuun tulee POST-virhesanoma ja Asetusohjelma alkaa automaattisesti uudelleen.
- Jos valitset ensin **Asetusten tallennus** -vaihtoehdon ja lopetat Asetusohjelman käytön sen jälkeen, kuvaruutuun *ei tule* virhesanomaa. Järjestelmä tallentaa Asetusohjelman nykyiset asetukset ja käyttöjärjestelmä alkaa (ellei aloituslaitteessa ole ratkaisematonta häiriötä).

- e. Voit poistua Asetusohjelmasta painamalla **Esc**-näppäintä ja noudattamalla kuvaruutuun tulevia ohjeita.
6. Lisätietoja virhesanomien aiheuttajasta ja sen vaatimista toimista on seuraavassa taulukossa.

Häiriö	Siirry kohtaan:
Automaattiset käynnistystestit antavat virhekoodin tai -sanoman.	“Automaattisten käynnistystestien (POST) virhesanomat” sivulla 90.
Tietokone antaa useita äänimerkkejä ja aloittaa sovelluksen tai käyttöjärjestelmän.	“IBM Enhanced Diagnostics -vianmääritysohjelmat” sivulla 118.
Kuvaruutu on tyhjä, sitä ei voi lukea tai ilmenee jotain muuta poikkeuksellista.	“Vianmääritystaulukot” sivulla 107.

Luku 9, “Ohjeiden, huollon ja lisätietojen saanti” sivulla 123 sisältää lisätietoja häiriöiden poistamisesta.

Automaattisten käynnistystestien (POST) virhesanomat

Järjestelmä saattaa antaa useita virhesanomia. Usein ensimmäinen virhe aiheuttaa lisää virheitä. Kun käytät tämän osan virhesanomataulukoita, toteuta aina *ensimmäiseen* virhesanomaan liittyvät toimet, vaikka järjestelmä antaisikin useita virhesanomia. Seuraavassa taulukossa "X" tarkoittaa mitä tahansa aakkosnumeerista merkkiä.

Tärkeä huomautus

Jos keskusyksikön kansi on poistettava, lue ensin kohdat “Turvaohjeet” sivulla vii ja “Kannen poisto” sivulla 56.

POST- virhekoodi	Tiedot
101 102 106	Emolevyn tai suorittimen virhe. Toimet: Huollata keskusyksikkö.
114	Sovittimen lukumuistin (ROM) virhe. Toimet: Poista kaikki sovittimet, joita ei tarvita järjestelmän käynnistämiseksi. Asenna sovittimet takaisin yksi kerrallaan ja kokeile jokaisen sovittimen asennuksen jälkeen, käynnistyykö tietokone. Kun tämä sanoma tulee näkyviin, korvaa vasta asentamasi sovitin uudella. Jos et pysty paikantamaan ja korjaamaan häiriötä, huollata keskusyksikkö.
121	Laitteistovirhe. Toimet: Huollata keskusyksikkö.

POST- virhekoodi	Tiedot
151	<p>Tosiaikakellon virhe.</p> <p>Toimet: Huollata keskusyksikkö.</p>
161	<p>Emolevyn paristo on tyhjä.</p> <p>Varoitus: Litiumpariston väärä käsittely voi aiheuttaa tulipalo- tai räjähdysvaaran tai palovammoja.</p> <p>Vaihda paristo vain samanlaiseen tai vastaavaan paristoon. Hävitä paristo ongelmajätteistä säädettyjen lakien sekä viranomaisten määräysten mukaisesti. (Lisätietoja on kohdissa "Litiumpariston käyttöön liittyvät turvaohjeet" sivulla ix ja "Pariston vaihto" sivulla 51.)</p> <p>Toimet: Vaihda paristo.</p> <p>Huomautus: Tietokonetta voi käyttää myös ennen pariston vaihtoa.</p>

162

Laitteiston kokoonpano on muuttunut. Tämä sanoma tulee kuvaruutuun seuraavissa tapauksissa:

- Tietokoneeseen on asennettu uusi laite.
- Laite tai sen kaapeli on siirretty uuteen paikkaan.
- Laite on poistettu tai sen kaapeli on irrotettu.
- Laitteessa on vika, eikä tietokone enää tunnista laitetta.

- Ulkoiseen laitteeseen ei ole kytketty virtaa.
- Suorittimen päivityskoodia ei ole asennettu tai sitä ei löydy.
- Järjestelmä on toteuttanut *Kadonneen tai unohtuneen tunnussanan poisto* -toiminnon, jonka aikana myös kokoonpanotiedot on poistettu.
- Järjestelmä on havainnut virheellisen tarkistussumman CMOS-piirissä.

Toimet:

1. Varmista, että ulkoiisiin laitteisiin on kytketty virta. Ulkoisten laitteiden virta on kytkettävä, ennen kuin tietokoneeseen kytketään virta.
2. Varmista, että kaikki laitteet on asennettu oikein ja että niiden kaapelit on liitetty tiukasti.
3. Jos olet asentanut tai poistanut jonkin laitteen, muuttanut sen paikkaa tai poistanut tunnussanoja, uusi kokoonpano on tallennettava Asetusohjelmalla.
4. Jos olet asentanut suorittimen tai vaihtanut sen, järjestelmäohjelmat on päivitettävä. Lisätietoja on kohdassa "Järjestelmäohjelmien päivitys" sivulla 24.
5. Jos et ole lisännyt tai poistanut laitetta tai muuttanut sen paikkaa, laite on todennäköisesti viallinen. Voit ehkä paikantaa sen vianmääritysohjelmien avulla. Lisätietoja aiheesta on kohdassa "IBM Enhanced Diagnostics -vianmääritysohjelmat" sivulla 118.

Jos et pysty paikantamaan ja korjaamaan häiriötä, huollata keskusyksikkö.

163

Kellonajan ja päivämäärän virhe.

Toimet: Aseta päivämäärä ja kellonaika. Jos päivämäärä ja kellonaika on asetettu ja tallennettu oikein ja virhe toistuu, vaihda paristo.

Jos häiriö ei vielä kukaan poistu, huollata keskusyksikkö.

Huomautus: Tietokonetta voi käyttää ennen keskusyksikön huollattamista, mutta virhe vaikuttaa kaikkiin ohjelmiin, jotka käyttävät päivämäärää ja kellonaikaa.

POST- virhekoodi	Tiedot
164	<p>Muistin kokoonpanon virhe. Tämä virhe voi aiheutua tietokoneen muistin lisäämisestä tai poistamisesta tai väärin asennetusta muistista.</p> <p>Huomautus: Tietokonetta voi käyttää, mutta käytettävissä oleva muisti on vähentynyt.</p> <p>Toimet:</p> <ol style="list-style-type: none"> 1. Jos olet juuri lisännyt muistia tietokoneeseen, varmista kohdasta "Järjestelmämuistin käsittely" sivulla 64, että muisti sopii tietokoneeseen ja että se on asennettu oikein. 2. Jos olet asentanut tai poistanut muistia, uusi kokoonpano on tallennettava ennen Asetusohjelmasta poistumista. 3. Vianmääritysohjelmat saattavat pystyä paikantamaan viallisen muistimoduulin ja antamaan lisätietoja. Lisätietoja aiheesta on kohdassa "IBM Enhanced Diagnostics -vianmääritysohjelmat" sivulla 118. <p>Jos et pysty paikantamaan ja korjaamaan häiriötä, huollata keskusyksikkö.</p>
167	<p>Järjestelmään on asennettu uusi suoritin, jota nykyinen POST tai BIOS ei tue.</p> <p>Toimet:</p> <ol style="list-style-type: none"> 1. Hanki uusimman POST- ja BIOS-päivityslevykkeen näköistiedosto. Lisätietoja on kohdassa "Järjestelmäohjelmien päivitys" sivulla 24. 2. Tee POST- ja BIOS-päivitys. <p>Jos et pysty paikantamaan ja korjaamaan häiriötä, huollata keskusyksikkö.</p>
175	<p>Emolevyn tai suorittimen testausvirhe.</p> <p>Toimet: Huollata keskusyksikkö.</p>
183	<p>Tunnussanasanoma tulee kuvaruutuun, jos pääkäyttäjän tunnussana on asetettu.</p> <p>Toimet: Voit poistaa tämän automaattisen käynnistystestin sanoman vain antamalla pääkäyttäjän tunnussanan. Jos sanoma toistuu, huollata tietokone.</p>

**POST-
virhekoodi****Tiedot**

187

Järjestelmässä on ilmennyt pääkäyttäjän tunnussanaan ja aloitusjärjestykseen liittyvä virhe. POST-sanoma 167 tulee myös yleensä näkyviin tässä tilanteessa.

Toimet: Tee Asetusohjelmalla seuraavat toimet:

1. Poista aloitusjärjestys (valitse ensin vaihtoehto Aloitusvaihtoehdot ja sitten vaihtoehto Aloitusjärjestys).
2. Poista pääkäyttäjän tunnussana. Ohjeita tästä on kohdassa "Pääkäyttäjän tunnussana" sivulla 35.
3. Palauta oletusasetukset käyttöön (valitse vaihtoehto Oletusasetusten lataus).
4. Aseta pääkäyttäjän tunnussana. Ohjeet ovat kohdassa "Pääkäyttäjän tunnussanan asetus, poisto ja muutto" sivulla 35.

Luku 5, "Asetusohjelman käyttö" sivulla 29 sisältää lisätietoja.

20X

Muistin testausvirhe. Tämä virhe voi aiheutua väärin asennetusta muistista, viallisesta muistimoduulista tai viallisesta emolevystä.

Toimet:

1. Jos olet lisännyt muistia tietokoneeseen, tutustu kohtiin "Järjestelmämuistin käsittely" sivulla 64 ja Luku 5, "Asetusohjelman käyttö" sivulla 29 ja varmista niissä esitettyjen tietojen perusteella, että muisti sopii tietokoneeseen ja että se on asennettu oikein.
2. Aja vianmääritysohjelmat. Lisätietoja aiheesta on kohdassa "IBM Enhanced Diagnostics -vianmääritysohjelmat" sivulla 118.

Jos et pysty paikantamaan ja korjaamaan häiriötä, huollata keskusyksikkö.

POST- virhekoodi	Tiedot
301 303	<p>Näppäimistön tai näppäimistöohjaimen virhe. Näihin virhesanomiin saattaa liittyä myös jatkuva äänimerkki.</p> <p>Toimet: Varmista, että</p> <ol style="list-style-type: none"> 1. näppäimistön päällä ei ole mitään esinettä, joka painaa näppäimiä 2. mikään näppäin ei ole juuttunut 3. näppäimistön liitäntäkaapeli on kytketty oikeaan keskusyksikön vastakkeeseen. Näppäimistövastakkeen sijainti käy ilmi kohdasta "Kaapelien kytkeminen" sivulla 10. <p>Huomautus: Jos olet juuri asentanut hiiren tai muun paikannuslaitteen, katkaise tietokoneesta virta ja irrota hiiri tai paikannuslaite. Odota vähintään viisi sekuntia ja kytke sitten tietokoneeseen virta. Jos virhesanoma ei enää tule kuvaruutuun, vaihda hiiri tai paikannuslaite. Jos virhe ei poistu, huollata näppäimistö, näppäimistön kaapeli tai keskusyksikkö.</p>
601	<p>Levykeaseman tai levykeaseman ohjaimen virhe. Tämä virhe voi aiheutua irrallisesta tai väärin kytketystä kaapelista, viallisesta asemasta tai viallisesta emolevystä. Tietokonetta voi käyttää, mutta levykeasemat eivät ehkä toimi.</p> <p>Toimet: Varmista, että kaikki levykeaseman kaapelit on asennettu oikein ja liitetty tiukasti.</p> <p>Viallisen levykeaseman voi ehkä paikantaa vianmääritysohjelmien avulla, mutta keskusyksikkö on silti huollatettava. Lisätietoja aiheesta on kohdassa "IBM Enhanced Diagnostics -vianmääritysohjelmat" sivulla 118.</p>
602	<p>Levykeasemassa oleva levyke ei ole kelvoinen käynnistyslevyke. Levyke voi olla viallinen tai väärin alustettu.</p> <p>Toimet: Kokeile toista käynnistyslevyettä, joka on oikein alustettu ja hyväkuntoinen. (Lisätietoja levykkeiden alustuksesta on käyttöjärjestelmän julkaisuissa.)</p> <p>Jos häiriö ei vielä kukaan poistu, huollata keskusyksikkö.</p>

POST- virhekoodi	Tiedot
604	<p>Levykeaseman virhe.</p> <p>Toimet:</p> <ol style="list-style-type: none"> 1. Varmista, että Asetusohjelman asetukset vastaavat tietokoneeseen asennetun levykeaseman tyyppiä. Luku 5, "Asetusohjelman käyttö" sivulla 29 sisältää lisätietoja. 2. Aja vianmääritysohjelmat. Lisätietoja aiheesta on kohdassa "IBM Enhanced Diagnostics -vianmääritysohjelmat" sivulla 118. 3. Jos vianmääritysohjelmat löytävät häiriön, vaihda levykeasema. <p>Jos et pysty paikantamaan ja korjaamaan häiriötä, huollata keskusyksikkö.</p>
662	<p>Levykeaseman kokoonpanovirhe.</p> <p>Toimet:</p> <ol style="list-style-type: none"> 1. Varmista, että Asetusohjelman asetukset ovat tietokoneeseen asennettujen levykeasemien määrän mukaiset. Luku 5, "Asetusohjelman käyttö" sivulla 29 sisältää lisätietoja. 2. Jos olet asentanut tai poistanut levykeaseman, uusi kokoonpano on tallennettava Asetusohjelmalla. <p>Jos häiriö ei vielääkään poistu, huollata keskusyksikkö.</p>
762	<p>Laskusuorittimen kokoonpanovirhe.</p> <p>Toimet: Huollata keskusyksikkö.</p>
11XX	<p>Sarjaportin virhe (XX = sarjaportin numero).</p> <p>Toimet: Huollata keskusyksikkö.</p>
1762	<p>Umpilevyn kokoonpanovirhe.</p> <p>Toimet:</p> <ol style="list-style-type: none"> 1. Varmista, että Asetusohjelman asetukset ovat tietokoneeseen asennettujen umpilevyasemien määrän mukaiset. Luku 5, "Asetusohjelman käyttö" sivulla 29 sisältää lisätietoja. 2. Jos olet asentanut tai poistanut umpilevyaseman, uusi kokoonpano on tallennettava Asetusohjelmalla. <p>Jos et pysty paikantamaan ja korjaamaan häiriötä, huollata keskusyksikkö.</p>

POST- virhekoodi	Tiedot
178X	<p>Umpilevyn tai ensisijaisen tai toissijaisen IDE-laitteen testi on havainnut virheen.</p> <p>Toimet:</p> <ol style="list-style-type: none"> 1. Aja vianmääritysohjelmat. Lisätietoja aiheesta on kohdassa "IBM Enhanced Diagnostics -vianmääritysohjelmat" sivulla 118. 2. Jos vianmääritysohjelmat löytävät häiriön, vaihda viallinen umpilevy tai ensisijainen tai toissijainen IDE- tai EIDE-laite. <p>Jos et pysty paikantamaan ja korjaamaan häiriötä, huollata keskusyksikkö.</p>
1800	<p>PCI-sovitin vaatii keskeytystason (IRQ), joka ei ole käytettävissä.</p> <p>Toimet:</p> <ol style="list-style-type: none"> 1. Varmista, että kaikkien perinteisten ISA-sovittimien asetukset on määritetty oikein Asetusohjelmassa. Jos keskeytysten asetukset eivät ole oikeat, muuta asetuksia ja tallenna uudet asetukset. Kun perinteisen ISA-sovittimen tarvitseman resurssin asetukseksi määritetään vaihtoehto ISA-resurssi, kytke ja käytä -toiminto ei käytä tätä resurssia. Lisätietoja PCI-sovittimista, ISA-sovittimista sekä kytke ja käytä -tekniikasta ja perinteisistä sovittimista on kohdassa "Sovittimen kokoonpano" sivulla 69. Lisätietoja perinteisten ISA-sovittimien käyttämisestä resursseista on sovittimien mukana toimitetuissa julkaisuissa. Luku 5, "Asetusohjelman käyttö" sivulla 29 sisältää lisätietoja. 2. Varmista, että kaikkien perinteisten ISA-sovittimien kytkimet ovat oikeassa asennossa. Lisätietoja näiden kytkinten asetuksista on sovittimien mukana toimitetuissa julkaisuissa. 3. Jos kaikki keskeytykset ovat ISA-sovittimien käytössä, joudut ehkä poistamaan yhden ISA-sovittimen, jotta PCI-sovittimelle saataisiin vapaa keskeytys. Lisätietoja sovittimien poistosta on kohdassa "Sovittimien käsittely" sivulla 68. Huomaus: Jos poistat perinteisen ISA-sovittimen, määritä vapautuneen keskeytyksen tilaksi Käytettävissä ennen uuden sovittimen asennusta. 4. Jos käytössä on muita PCI-sovittimia tai kytke ja käytä -toimintoa tukevia sovittimia, joudut ehkä poistamaan yhden näistä sovittimista, jotta PCI-sovittimelle saataisiin vapaa keskeytys. <p>Jos et pysty paikantamaan ja korjaamaan häiriötä, huollata keskusyksikkö.</p>

1801

PCI-sovitin vaatii muistiresursseja, jotka eivät ole käytettävissä.

Toimet:

1. Varmista, että kaikkien perinteisten ISA-sovittimien asetukset on määritetty oikein Asetusohjelmassa. Jos muistiresurssien asetukset eivät ole oikeat, muuta asetuksia ja tallenna uudet asetukset. Kun perinteisen ISA-sovittimen tarvitseman resurssin asetukseksi määritetään vaihtoehto **ISA-resurssi**, kytke ja käytä -toiminto ei käytä tätä resurssia.

Lisätietoja PCI-sovittimista, ISA-sovittimista sekä kytke ja käytä -tekniikasta ja perinteisistä sovittimista on kohdassa "Sovittimen kokoonpano" sivulla 69. Lisätietoja perinteisten ISA-sovittimien käyttämisestä muistiresursseista on sovittimien mukana toimitetuissa julkaisuissa. Luku 5, "Asetusohjelman käyttö" sivulla 29 sisältää lisätietoja.

2. Varmista, että kaikkien perinteisten ISA-sovittimien kytkimet ovat oikeassa asennossa. Lisätietoja näiden kytkinten asetuksista on sovittimien mukana toimitetuissa julkaisuissa.
3. Jos kaikki muistiresurssit ovat ISA-sovittimien käytössä, joudut ehkä poistamaan ISA-sovittimen, jotta PCI-sovittimelle saataisiin vapaa muistiresurssi. Lisätietoja sovittimien poistosta on kohdassa "Sovittimien käsittely" sivulla 68.

Huomautus: Jos poistat perinteisen ISA-sovittimen, määritä vapautuneen muistiresurssin tilaksi **Käytettävissä** ennen uuden sovittimen asennusta.

4. Jos käytössä on muita PCI-sovittimia tai kytke ja käytä -toimintoa tukevia sovittimia, joudut ehkä poistamaan yhden näistä sovittimista, jotta PCI-sovittimelle saataisiin vapaa muistiresurssi.

Jos et pysty paikantamaan ja korjaamaan häiriötä, huollata keskusyksikkö.

1802

PCI-sovitin vaatii siirräntäosoitteen (I/O), joka ei ole käytettävissä, tai PCI-sovitin on ehkä viallinen.

Toimet:

1. Varmista, että kaikkien perinteisten ISA-sovittimien asetukset on määritetty oikein Asetusohjelmassa. Jos siirräntäosoitteen (I/O) asetukset eivät ole oikeat, muuta asetuksia ja tallenna uudet asetukset. Kun perinteisen ISA-sovittimen tarvitseman resurssin asetukseksi määritetään vaihtoehto **ISA-resurssi**, kytke ja käytä -toiminto ei käytä tätä resurssia.

Lisätietoja PCI-sovittimista, ISA-sovittimista sekä kytke ja käytä -tekniikasta ja perinteisistä sovittimista on kohdassa "Sovittimen kokoonpano" sivulla 69. Lisätietoja perinteisten ISA-sovittimien käyttämisestä siirräntäresursseista on sovittimien mukana toimitetuissa julkaisuissa. Luku 5, "Asetusohjelman käyttö" sivulla 29 sisältää lisätietoja.

2. Varmista, että kaikkien perinteisten ISA-sovittimien kytkimet ovat oikeassa asennossa. Lisätietoja näiden kytkinten asetuksista on sovittimien mukana toimitetuissa julkaisuissa.
3. Jos kaikki siirräntäosoitteet ovat ISA-sovittimien käytössä, joudut ehkä poistamaan yhden ISA-sovittimen, jotta PCI-sovittimelle saataisiin vapaa siirräntäosoite. Lisätietoja sovittimien poistosta on kohdassa "Sovittimien käsittely" sivulla 68.

Huomautus: Jos poistat perinteisen ISA-sovittimen, määritä vapautuneen siirräntäosoitteen tilaksi **Käytettävissä** ennen uuden sovittimen asennusta.

4. Jos käytössä on muita PCI-sovittimia tai kytke ja käytä -toimintoa tukevia sovittimia, joudut ehkä poistamaan yhden näistä sovittimista, jotta PCI-sovittimelle saataisiin vapaa siirräntäosoite.

Jos et pysty paikantamaan ja korjaamaan häiriötä, huollata keskusyksikkö.

**POST-
virhekoodi****Tiedot**

1803, 1804

PCI-sovitin vaatii muistiosoitetta, joka ei ole käytettävissä tai PCI-sovitin on viallinen.

Toimet:

1. Varmista, että kaikkien perinteisten ISA-sovittimien asetukset on määritetty oikein Asetusohjelmassa. Jos muistiosoitteiden asetukset eivät ole oikeat, muuta asetuksia ja tallenna uudet asetukset. Kun perinteisen ISA-sovittimen tarvitseman resurssin asetukseksi määritetään vaihtoehto **ISA-resurssi**, kytke ja käytä -toiminto ei käytä tätä resurssia.

Lisätietoja PCI-sovittimista, ISA-sovittimista sekä kytke ja käytä -tekniikasta ja perinteisistä sovittimista on kohdassa "Sovittimen kokoonpano" sivulla 69. Lisätietoja perinteisten ISA-sovittimien käyttämisestä muistiresursseista on sovittimien mukana toimitetuissa julkaisuissa. Luku 5, "Asetusohjelman käyttö" sivulla 29 sisältää lisätietoja.

2. Varmista, että kaikkien perinteisten ISA-sovittimien kytkimet ovat oikeassa asennossa. Lisätietoja näiden kytkinten asetuksista on sovittimien mukana toimitetuissa julkaisuissa.
3. Jos kaikki muistiosoitteet ovat ISA-sovittimien käytössä, joudut ehkä poistamaan yhden ISA-sovittimen, jotta PCI-sovittimelle saataisiin vapaa muistiosoite. Lisätietoja sovittimien poistosta on kohdassa "Sovittimien käsittely" sivulla 68.

Huomautus: Jos poistat perinteisen ISA-sovittimen, määritä vapautuneen muistiosoitteen tilaksi **Käytettävissä** ennen uuden sovittimen asennusta.

4. Jos käytössä on muita PCI- tai kytke ja käytä -toimintoa tukevia sovittimia, joudut ehkä poistamaan yhden näistä sovittimista, jotta PCI-sovittimelle saataisiin vapaa muistiosoite.

Jos et pysty paikantamaan ja korjaamaan häiriötä, huollata keskusyksikkö.

1880

Kytke ja käytä -toimintoa tukeva sovitin vaatii keskeytystason (IRQ), joka ei ole käytettävissä.

Toimet:

1. Varmista, että kaikkien perinteisten ISA-sovittimien asetukset on määritetty oikein Asetusohjelmassa. Jos keskeytysten asetukset eivät ole oikeat, muuta asetuksia ja tallenna uudet asetukset. Kun perinteisen ISA-sovittimen tarvitseman resurssin asetukseksi määritetään vaihtoehto **ISA-resurssi**, kytke ja käytä -toiminto ei käytä tätä resurssia.

Lisätietoja PCI-sovittimista, ISA-sovittimista sekä kytke ja käytä -tekniikasta ja perinteisistä sovittimista on kohdassa "Sovittimen kokoonpano" sivulla 69. Lisätietoja perinteisten ISA-sovittimien käyttämisestä resursseista on sovittimien mukana toimitetuissa julkaisuissa. Luku 5, "Asetusohjelman käyttö" sivulla 29 sisältää lisätietoja.

2. Varmista, että kaikkien perinteisten ISA-sovittimien kytkimet ovat oikeassa asennossa. Lisätietoja näiden kytkinten asetuksista on sovittimien mukana toimitetuissa julkaisuissa.
3. Jos kaikki keskeytykset ovat ISA-sovittimien käytössä, joudut ehkä poistamaan yhden ISA-sovittimen, jotta kytke ja käytä -toimintoa tukevalle sovittimelle saataisiin vapaa keskeytys. Lisätietoja sovittimien poistosta on kohdassa "Sovittimien käsittely" sivulla 68.

Huomautus: Jos poistat perinteisen ISA-sovittimen, määritä vapautuneen keskeytyksen tilaksi

Käytettävissä ennen uuden sovittimen asennusta.

4. Jos käytössä on muita PCI-sovittimia tai kytke ja käytä -toimintoa tukevia sovittimia, joudut ehkä poistamaan yhden näistä sovittimista, jotta kytke ja käytä -sovittimelle saataisiin vapaa keskeytys.

Jos et pysty paikantamaan ja korjaamaan häiriötä, huollata keskusyksikkö.

1881

Kytke ja käytä -toimintoa tukeva sovitin vaatii muistiresursseja, jotka eivät ole käytettävissä.

Toimet:

1. Varmista, että kaikkien perinteisten ISA-sovittimien asetukset on määritetty oikein Asetusohjelmassa. Jos muistiresurssien asetukset eivät ole oikeat, muuta asetuksia ja tallenna uudet asetukset. Kun perinteisen ISA-sovittimen tarvitseman resurssin asetukseksi määritetään vaihtoehto **ISA-resurssi**, kytke ja käytä -toiminto ei käytä tätä resurssia.

Lisätietoja PCI-sovittimista, ISA-sovittimista sekä kytke ja käytä -tekniikasta ja perinteisistä sovittimista on kohdassa "Sovittimen kokoonpano" sivulla 69. Lisätietoja perinteisten ISA-sovittimien käyttämisestä muistiresursseista on sovittimien mukana toimitetuissa julkaisuissa. Luku 5, "Asetusohjelman käyttö" sivulla 29 sisältää lisätietoja.

2. Varmista, että kaikkien perinteisten ISA-sovittimien kytkimet ovat oikeassa asennossa. Lisätietoja näiden kytkinten asetuksista on sovittimien mukana toimitetuissa julkaisuissa.
3. Jos kaikki muistiresurssit ovat ISA-sovittimien käytössä, joudut ehkä poistamaan yhden ISA-sovittimen, jotta kytke ja käytä -toimintoa tukevalle sovittimelle saataisiin vapaata muistia. Lisätietoja sovittimien poistosta on kohdassa "Sovittimien käsittely" sivulla 68.

Huomautus: Jos poistat perinteisen ISA-sovittimen, määritä vapautuneen muistiresurssin tilaksi **Käytettävissä** ennen uuden sovittimen asennusta.

4. Jos käytössä on muita PCI-sovittimia tai kytke ja käytä -toimintoa tukevia sovittimia, joudut ehkä poistamaan yhden näistä sovittimista, jotta kytke ja käytä -toimintoa tukevalle sovittimelle saataisiin vapaata muistia.

Jos et pysty paikantamaan ja korjaamaan häiriötä, huollata keskusyksikkö.

1882

Kytke ja käytä -toimintoa tukeva sovitin vaatii siirräntäosoitteen (I/O), joka ei ole käytettävissä, tai sovitin on ehkä viallinen.

Toimet:

1. Varmista, että kaikkien perinteisten ISA-sovittimien asetukset on määritetty oikein Asetusohjelmassa. Jos siirräntäosoitteen (I/O) asetukset eivät ole oikeat, muuta asetuksia ja tallenna uudet asetukset. Kun perinteisen ISA-sovittimen tarvitseman resurssin asetukseksi määritetään vaihtoehto **ISA-resurssi**, kytke ja käytä -toiminto ei käytä tätä resurssia.

Lisätietoja PCI-sovittimista, ISA-sovittimista sekä kytke ja käytä -tekniikasta ja perinteisistä sovittimista on kohdassa "Sovittimien käsittely" sivulla 68 Lisätietoja perinteisten ISA-sovittimien käyttämistä siirräntäresursseista on sovittimien mukana toimitetuissa julkaisuissa. Luku 5, "Asetusohjelman käyttö" sivulla 29 sisältää lisätietoja.

2. Varmista, että kaikkien perinteisten ISA-sovittimien kytkimet ovat oikeassa asennossa. Lisätietoja näiden kytkinten asetuksista on sovittimien mukana toimitetuissa julkaisuissa.
3. Jos kaikki siirräntäosoitteet ovat ISA-sovittimien käytössä, joudut ehkä poistamaan yhden ISA-sovittimen, jotta kytke ja käytä -toimintoa tukevalle sovittimelle saataisiin vapaa siirräntäosoite. Lisätietoja sovittimien poistosta on kohdassa "Sovittimien käsittely" sivulla 68.

Huomautus: Jos poistat perinteisen ISA-sovittimen, määritä vapautuneen siirräntäosoitteen tilaksi **Käytettävissä** ennen uuden sovittimen asennusta.

4. Jos käytössä on muita PCI-sovittimia tai kytke ja käytä -toimintoa tukevia sovittimia, joudut ehkä poistamaan yhden näistä sovittimista, jotta kytke ja käytä -toimintoa tukevalle sovittimelle saataisiin vapaa siirräntäosoite.

Jos et pysty paikantamaan ja korjaamaan häiriötä, huollata keskusyksikkö.

1883, 1884

Kytke ja käytä -toimintoa tukeva sovitin vaatii muistiosoitteen, joka ei ole käytettävissä, tai kytke ja käytä -toimintoa tukeva sovitin on ehkä viallinen.

Toimet:

1. Varmista, että kaikkien perinteisten ISA-sovittimien asetukset on määritetty oikein Asetusohjelmassa. Jos muistiosoitteiden asetukset eivät ole oikeat, muuta asetuksia ja tallenna uudet asetukset. Kun perinteisen ISA-sovittimen tarvitseman resurssin asetukseksi määritetään vaihtoehto **ISA-resurssi**, kytke ja käytä -toiminto ei käytä tätä resurssia.

Lisätietoja PCI-sovittimista, ISA-sovittimista sekä kytke ja käytä -tekniikasta ja perinteisistä sovittimista on kohdassa "Sovittimen kokoonpano" sivulla 69. Lisätietoja perinteisten ISA-sovittimien käyttämistä muistiresursseista on sovittimien mukana toimitetuissa julkaisuissa. Luku 5, "Asetusohjelman käyttö" sivulla 29 sisältää lisätietoja.

2. Varmista, että kaikkien perinteisten ISA-sovittimien kytkimet ovat oikeassa asennossa. Lisätietoja näiden kytkinten asetuksista on sovittimien mukana toimitetuissa julkaisuissa.
3. Jos kaikki muistiosoitteet ovat ISA-sovittimien käytössä, joudut ehkä poistamaan yhden ISA-sovittimen, jotta kytke ja käytä -toimintoa tukevalle sovittimelle saataisiin vapaa muistiosoite. Lisätietoja sovittimien poistosta on kohdassa "Sovittimien käsittely" sivulla 68.

Huomautus: Jos poistat perinteisen ISA-sovittimen, määritä vapautuneen muistiosoitteen tilaksi **Käytettävissä** ennen uuden sovittimen asennusta.

4. Jos käytössä on muita PCI-sovittimia tai kytke ja käytä -toimintoa tukevia sovittimia, joudut ehkä poistamaan yhden näistä sovittimista, jotta kytke ja käytä -toimintoa tukevalle sovittimelle saataisiin vapaa muistiosoite.

Jos et pysty paikantamaan ja korjaamaan häiriötä, huollata keskusyksikkö.

1885

Kytke ja käytä -toimintoa tukevan sovittimen lukumuistin (ROM) virhe.

Toimet: Poista kaikki kytke ja käytä -toimintoa tukevat sovittimet, joita ei tarvita järjestelmän käynnistämiseksi. Asenna sovittimet takaisin yksi kerrallaan ja kokeile jokaisen sovittimen asennuksen jälkeen, käynnistyykö tietokone. Kun tämä sanoma tulee näkyviin, korvaa vasta asentamasi sovitin uudella.

Jos et pysty paikantamaan ja poistamaan häiriötä, huollata keskusyksikkö.

1886

Kytke ja käytä -toimintoa tukeva sovitin vaatii DMA-kanavan, joka ei ole käytettävissä.

Toimet:

1. Varmista, että kaikkien perinteisten ISA-sovittimien asetukset on määritetty oikein Asetusohjelmassa. Jos DMA-kanavan asetukset eivät ole oikeat, muuta asetuksia ja tallenna uudet asetukset. Kun perinteisen ISA-sovittimen tarvitseman resurssin asetukseksi määritetään vaihtoehto **ISA-resurssi**, kytke ja käytä -toiminto ei käytä tätä resurssia.

Lisätietoja PCI-sovittimista, ISA-sovittimista sekä kytke ja käytä -tekniikasta ja perinteisistä sovittimista on kohdassa "Sovittimen kokoonpano" sivulla 69. Lisätietoja perinteisten ISA-sovittimien käyttämisestä DMA-resursseista on sovittimien mukana toimitetuissa julkaisuissa. Luku 5, "Asetusohjelman käyttö" sivulla 29 sisältää lisätietoja.

2. Varmista, että kaikkien perinteisten ISA-sovittimien kytkimet ovat oikeassa asennossa. Lisätietoja näiden kytkinten asetuksista on sovittimien mukana toimitetuissa julkaisuissa.
3. Jos kaikki DMA-kanavat ovat ISA-sovittimien käytössä, joudut ehkä poistamaan yhden ISA-sovittimen, jotta kytke ja käytä -toimintoa tukevalle sovittimelle saataisiin vapaa DMA-kanava. Lisätietoja sovittimien poistosta on kohdassa "Sovittimien käsittely" sivulla 68.

Huomautus: Jos poistat perinteisen ISA-sovittimen, määritä vapautuneen DMA-resurssin tilaksi **Käytettävissä** ennen uuden sovittimen asennusta.

4. Jos käytössä on muita PCI-sovittimia tai kytke ja käytä -toimintoa tukevia sovittimia, joudut ehkä poistamaan yhden näistä sovittimista, jotta kytke ja käytä -toimintoa tukevalle sovittimelle saataisiin vapaa DMA-kanava.

Jos et pysty paikantamaan ja korjaamaan häiriötä, huollata keskusyksikkö.

POST- virhekoodi	Tiedot
1962	<p>Aloitusjärjestyksen virhe.</p> <p>Toimet:</p> <ol style="list-style-type: none"> 1. Varmista, että aloitusvaihtoehdot on määritetty oikein Asetusohjelmassa. Jos asetukset eivät ole oikeat, muuta niitä ja tallenna uudet asetukset. Luku 5, "Asetusohjelman käyttö" sivulla 29 sisältää lisätietoja. 2. Varmista, että ensisijaisen IDE- tai SCSI-laitteen liitäntäkaapeli on asennettu oikein ja liitetty tiukasti. 3. Varmista, että kaikki sovitinkortit on asennettu oikein. Lisätietoja sovittimien asennuksesta on julkaisussa "Sovittimien käsittely" sivulla 68 <p>Jos et pysty paikantamaan ja korjaamaan häiriötä, huollata keskusyksikkö.</p>
8603	<p>Paikannuslaitteen tai emolevyn virhe.</p> <p>Toimet: Huollata keskusyksikkö.</p>
I9990301	<p>Umpilevyn virhe.</p> <p>Toimet: Huollata keskusyksikkö.</p>
Muut koodit	<p>Automaattiset käynnistystestit ovat löytäneet virheen.</p> <p>Toimet: Noudata sen jälkeen kuvaruutuun tulevia ohjeita.</p>

Vianmäärittystaulukot

Tämän jakson vianmäärittystaulukkojen avulla voit etsiä ratkaisua häiriöihin, jotka aiheuttavat taulukoissa kuvattuja oireita.

Tärkeä huomautus

Jos keskusyksikön kansi on poistettava, lue ensin kohdat “Turvaohjeet” sivulla vii ja “Kannen poisto” sivulla 56.

Jos olet juuri asentanut uuden ohjelman tai lisävarusteen eikä tietokone toimi, tee seuraavat toimet, ennen kuin käytät vianmäärittystaulukoita:

- Poista asentamasi ohjelma tai lisävaruste.
- Varmista ajamalla vianmäärittysohjelmat, että tietokone toimii oikein. (Lisätietoja tietokoneesi mukana toimitetuista vianmäärittysohjelmista on kohdassa “IBM Enhanced Diagnostics -vianmäärittysohjelmat” sivulla 118.)
- Asenna ohjelma tai lisävaruste uudelleen.

Levykeaseman häiriöt

Levykeaseman häiriöt	Toimet
Levykeaseman merkkivalo palaa jatkuvasti tai järjestelmä ohittaa levykeaseman.	<p>Jos levykeasemassa on levyke, tarkista seuraavat seikat:</p> <ol style="list-style-type: none">1. Levykeasema on otettu käyttöön. Tarkista tämä Asetusohjelman avulla. Luku 5, "Asetusohjelman käyttö" sivulla 29 sisältää lisätietoja.2. Varmista, että levykeasema on määritetty aloituslaitteeksi. Tarkista tämä Asetusohjelman avulla.3. Levykeasemassa oleva levyke ei ole vioittunut. Kokeile toisen levykkeen käyttöä.4. Levyke on asetettu levykeasemaan oikein, tarrapuoli ylöspäin ja metallisuljin edellä.5. Levyke sisältää tietokoneen käynnistämiseen tarvittavat tiedostot (levyke on käynnistyslevyke).6. Levykeasema on asennettu ja kytketty oikein.7. Ohjelmassa ei ole vikaa (lisätietoja on sivulla "Ohjelmistohäiriöt" sivulla 117). <p>Jos et pysty paikantamaan ja korjaamaan häiriötä, huollata keskusyksikkö.</p>

Näyttimen häiriöt

Näyttimen häiriöt	Toimet
Yleiset näyttimen häiriöt	<p>Joissakin IBM-näyttimissä on automaattiset testit. Jos epäilet, että näyttimessä on jotain vikaa, katso näyttimen mukana toimitetuista julkaisuista lisätietoja näyttimen säädöstä ja testauksesta.</p> <p>Jos et pysty ratkaisemaan häiriötä näyttimen mukana toimitettujen julkaisujen avulla, katso lisätietoja tämän taulukon muista näytinhäiriöitä käsittelevistä kohdista.</p> <p>Jos et pysty paikantamaan ja korjaamaan häiriötä, huollata näytin ja keskusyksikkö.</p>
Aaltoileva, epäselvä, vierivä, vääristynyt tai tärisevä kuva.	<p>Jos näyttimen automaattiset testit sujuvat virheettä, tarkista seuraavat seikat:</p> <ol style="list-style-type: none">Näytin on sijoitettu oikein. Muiden laitteiden, kuten muuntimien, sähkölaitteiden, loistelamppujen ja toisten näytinten aiheuttamat magneettikentät voivat aiheuttaa häiriöitä. Menettele seuraavasti:<ol style="list-style-type: none">Katkaise näyttimestä virta. (Siirtäminen saattaa vaikuttaa väreihin, jos värinäytintä siirretään virta kytkettyinä.)Siirrä näytin kauemmaksi häiriötä aiheuttavasta laitteesta siten, että laitteiden etäisyys toisistaan on vähintään 30 cm. Siirrä näytin myös vähintään 8 cm:n etäisyydelle levykeasemista, jotta näytin ei aiheuttaisi niissä luku- tai kirjoitusvirheitä.Kytke näyttimeen virta.IBM:n näytinkaapeli on kytketty oikein näyttimeen ja keskusyksikköön. Muut kuin IBM:n hyväksymät kaapelit saattavat aiheuttaa odottamattomia ongelmia.Näyttimen virkistystaajuutta ei ole määritetty suuremmaksi kuin mitä näytin tukee. Näyttimen mukana toimitetuissa julkaisuissa on tietoja sen tukemista virkistystaajuuksista. <p>Huomautus: Näyttimeen voi olla saatavissa kaapeli, jossa on lisäsuojus. IBM-jälleenmyyjä tai -myyntineuvottelija antaa lisätietoja tästä kaapelista.</p> <p>Jos et pysty paikantamaan ja korjaamaan häiriötä, huollata keskusyksikkö.</p>

Näyttimen häiriöt	Toimet
<p>Välkkyvä kuva</p>	<p>Aseta näyttimen virkistystaajuudeksi suurin näyttimen ja näytönohjaimen tukema limittämätön taajuus. Lisätietoja on näyttimen mukana toimitetuissa ohjeissa ja S3 Incorporated Trio3D -näyttösovittimen README-tiedostoissa.</p> <p>Huomautus: Näytin voi vaurioitua, jos käytetään erotuskykyjä ja virkistystaajuuksia, joita se ei tue.</p> <p>Voit muuttaa virkistystaajuutta käyttöjärjestelmän toimintojen avulla noudattamalla README-tiedostojen ohjeita. Lisätietoja näyttimen asetuksista on käyttöjärjestelmän mukana toimitetuissa julkaisuissa.</p> <p>Jos häiriö toistuu, huollata keskusyksikkö ja näytin.</p>
<p>Näytin toimii, kun järjestelmään kytketään virta, mutta kuvaruutu pimenee, kun sovellusohjelma käynnistetään.</p>	<p>Tarkista seuraavat seikat:</p> <ol style="list-style-type: none"> 1. Näyttimen liitäntäkaapeli on kytketty oikein näyttimeen ja näyttösovittimessa olevaan näyttimen vastakkeeseen. Vastakkeen paikka on kuvattu kohdassa "Kaapelien kytkeminen" sivulla 10. 2. Kaikki sovelluksen tarvitsemat laiteajurit on asennettu. <p>Jos et pysty paikantamaan ja korjaamaan häiriötä, huollata keskusyksikkö.</p>
<p>Näytin toimii, kun järjestelmään kytketään virta, mutta kuvaruutu pimenee, kun tietokone on ollut jonkin aikaa käyttämättä.</p>	<p>Virransyötön hallinta (APM) on luultavasti otettu käyttöön. Jos Virransyötön hallinta on käytössä, sen asetusten muutto tai sen poisto käytöstä saattaa poistaa häiriön. (Lisätietoja on kohdassa "Virransyötön hallinnan ominaisuudet" sivulla 41.)</p> <p>Jos et pysty paikantamaan ja korjaamaan häiriötä, huollata keskusyksikkö.</p>
<p>Tyhjä kuvaruutu</p>	<p>Tarkista seuraavat seikat:</p> <ol style="list-style-type: none"> 1. Verkkojohto on kytketty näyttimeen ja toimivaan pistorasiaan. 2. Näyttimeen on kytketty virta, ja kuvaruudun kirkkaus ja kontrasti on säädetty oikein. 3. Näyttimen liitäntäkaapeli on kytketty oikein näyttimeen ja emolevyssä olevaan näyttimen vastakkeeseen. Voit paikantaa emolevyn vastakkeiden sijainnin kohdassa "Kaapelien kytkeminen" sivulla 10 olevan kuvan avulla. <p>Jos et pysty paikantamaan ja korjaamaan häiriötä, huollata näytin ja keskusyksikkö.</p>
<p>Vain kohdistin tulee kuvaruutuun.</p>	<p>Huollata keskusyksikkö.</p>

Näyttimen häiriöt	Toimet
Kuvaruutuun tulee väärä merkkejä.	Huollata keskusyksikkö.

Yleiset häiriöt

Yleiset häiriöt	Toimet
Tietokone ei käynnisty, kun virtakytöntä painetaan.	Tarkista seuraavat seikat: <ol style="list-style-type: none"> 1. Kaikki kaapelit on kytketty tiukasti oikeisiin vastakkeisiin. Vastakkeiden paikka on kuvattu kohdassa "Kaapelien kytkeminen" sivulla 10. 2. Keskusyksikön kansi on paikallaan. <p>Jos et pysty paikantamaan ja korjaamaan häiriötä, huollata keskusyksikkö.</p>
Muut häiriöt	Huollata keskusyksikkö.

Satunnaiset häiriöt

Satunnaiset häiriöt	Toimet
Häiriö ilmenee vain satunnaisesti, ja sen aiheuttajaa on vaikea määrittää.	Tarkista seuraavat seikat: <ol style="list-style-type: none"> 1. Kaikki kaapelit ja johdot on kiinnitetty tiukasti keskusyksikköön ja oheislaitteisiin. 2. Keskusyksikön takaosassa olevan tuulettimen aukon edessä ei ole esteitä (tuulettimesta virtaa ilmaa) ja tuulettimet toimivat, kun järjestelmään on kytketty virta. Jos tuuletin ei toimi, tietokone saattaa ylikuumentua. 3. Jos tietokoneeseen on asennettu SCSI-laitteita, viimeinen laite kussakin SCSI-ketjussa on päätetty oikein. (Lisätietoja on SCSI-laitteiden julkaisuissa.) <p>Jos et pysty paikantamaan ja korjaamaan häiriötä, huollata keskusyksikkö.</p>

Näppäimistön, hiiren tai paikannuslaitteen häiriöt

Näppäimistön, hiiren tai paikannuslaitteen häiriöt	Toimet
Näppäimistö ei toimi tai vain osa näppäimistä toimii.	Tarkista seuraavat seikat: <ol style="list-style-type: none"><li data-bbox="380 313 894 334">1. Keskusyksikköön ja näyttimeen on kytketty virta.<li data-bbox="380 354 894 453">2. Näppäimistön liitäntäkaapeli on kytketty tiukasti keskusyksikön vastakkeeseen. Näppäimistövastakkeen paikka on kuvattu kohdassa "Kaapelien kytkeminen" sivulla 10. Jos et pysty paikantamaan ja korjaamaan häiriötä, huollata näppäimistö ja keskusyksikkö.
Hiiri tai muu paikannuslaite ei toimi.	Tarkista seuraavat seikat: <ol style="list-style-type: none"><li data-bbox="380 578 894 704">1. Hiiren tai muun paikannuslaitteen liitäntäkaapeli on kytketty oikeaan keskusyksikön vastakkeeseen. Hiiri kytketään joko hiiriporttiin tai sarjaporttiin. Hiiri- ja sarjaportin paikka on kuvattu kohdassa "Kaapelien kytkeminen" sivulla 10.<li data-bbox="380 724 774 745">2. Hiiren laiteajurit on asennettu oikein. Jos et pysty paikantamaan ja korjaamaan häiriötä, huollata keskusyksikkö ja laite.

Muistin häiriöt

Muistin häiriöt	Toimet
Järjestelmän näyttämä muistin määrä on pienempi kuin asennetun muistin määrä.	<p data-bbox="402 220 946 300">Kuvaruudussa näkyvä käytettävissä olevan muistin määrä saattaa olla odotettua pienempi, koska BIOS on kopioitu käyttömuistiin (RAM).</p> <p data-bbox="402 313 646 337">Tarkista seuraavat seikat:</p> <ol data-bbox="412 350 946 532" style="list-style-type: none"><li data-bbox="412 350 946 430">1. Asentamasi DIMM-moduulit ovat oikeanlaisia. Lisätietoja DIMM-moduulien asennuksesta on kohdassa "Järjestelmämuistin käsittely" sivulla 64.<li data-bbox="412 443 946 467">2. DIMM-moduulit on asennettu ja kytketty oikein.<li data-bbox="412 480 946 532">3. Jos olet lisännyt tai poistanut muistia, uusi kokoonpano on tallennettu Asetusohjelmalla. <p data-bbox="402 545 946 706">Jos edellä mainitut seikat ovat kunnossa mutta häiriö toistuu, testaa muisti tietokoneen mukana toimitetun vianmääritysohjelman avulla. (Lisätietoja on sivulla 118.) Järjestelmä on ehkä havainnut viallisen muistimoduulin ja jakanut muistin automaattisesti uudelleen, jotta järjestelmää voitaisiin edelleen käyttää.</p> <p data-bbox="402 719 946 774">Jos et pysty paikantamaan ja korjaamaan häiriötä, huollata keskusyksikkö.</p>

Lisävarusteiden häiriöt

Lisävarusteiden häiriöt	Toimet
Juuri asennettu IBM-lisävaruste ei toimi.	<p>Tarkista seuraavat seikat:</p> <ol style="list-style-type: none">1. Lisävaruste on suunniteltu käytettäväksi tämän tietokoneen kanssa.2. Lisävaruste on asennettu sen mukana toimitettujen ohjeiden ja kohdassa "Lisävarusteiden asennus" sivulla 53 annettujen ohjeiden mukaisesti.3. Kaikki lisävarusteen tiedostot (jos niitä tarvitaan) on asennettu oikein. Lisätietoja on kohdassa "Lisävarustelevykkeiden tiedostojen asennus" sivulla 122.4. Mikään muu lisävaruste ja kaapeli ei ole löystynyt tai irronnut asennuksen aikana.5. Jos kyseessä on sovitin, olet määrittänyt sille riittävästi laitteistoresursseja. Lisätietoja sovittimen vaatimista resursseista on sovittimen mukana toimitetuissa julkaisuissa (ja muiden asennettujen sovittimien julkaisuissa).6. Kokoonpanotiedot on päivitetty Asetusohjelmassa, eikä niissä ole ristiriitoja. Luku 5, "Asetusohjelman käyttö" sivulla 29 sisältää lisätietoja. <p>Jos häiriö ei poistu, aja vianmääritysohjelmat. (Lisätietoja tietokoneesi mukana toimitetuista vianmääritysohjelmista on kohdassa "IBM Enhanced Diagnostics -vianmääritysohjelmat" sivulla 118.)</p> <p>Jos et pysty paikantamaan ja korjaamaan häiriötä, huollata keskusyksikkö.</p>

Lisävarusteiden häiriöt	Toimet
IBM-lisävaruste, joka on toiminut aikaisemmin, ei toimi enää.	<p>Varmista, että kaikki kytkennät ovat kunnossa.</p> <p>Jos lisävarusteen mukana on toimitettu testausohjeita, toimi näiden ohjeiden mukaisesti.</p> <p>Jos viallinen lisävaruste on SCSI-laite, tarkista seuraavat seikat:</p> <ol style="list-style-type: none"> 1. Kaikki ulkoisten SCSI-lisävarusteiden kaapelit on kytketty oikein. 2. Viimeinen laite kussakin SCSI-ketjussa tai SCSI-kaapelin pää on päätetty oikein. 3. Kaikkiin ulkoisiin SCSI-laitteisiin on kytketty virta. Ulkoisiin SCSI-laitteisiin on kytkettävä virta, ennen kuin tietokoneeseen kytketään virta. <p>Lisätietoja on SCSI-laitteiden mukana toimitetuissa julkaisuissa.</p> <p>Jos et pysty paikantamaan ja korjaamaan häiriötä, huollata keskusyksikkö ja laite.</p>

Rinnakkaisportin häiriöt

Rinnakkaisportin häiriöt	Toimet
Rinnakkaisporttia ei voi käyttää.	<p>Tarkista seuraavat seikat:</p> <ol style="list-style-type: none"> 1. Jokaiselle portille on määritetty oma osoite. 2. Jos järjestelmään on lisätty rinnakkaisporttisovitin, se on asennettu oikein paikalleen. Lisätietoja sovittimien asennuksesta on kohdassa "Lisävarusteiden asennus" sivulla 53. <p>Jos et pysty paikantamaan ja korjaamaan häiriötä, huollata keskusyksikkö.</p>

Sarjaportin häiriöt

Sarjaportin häiriöt	Toimet
Sarjaporttia ei voi käyttää.	<p>Tarkista seuraavat seikat:</p> <ol style="list-style-type: none"> 1. Jokaiselle portille on määritetty oma osoite. 2. Jos järjestelmään on lisätty sarjaporttisovitin, se on asennettu oikein paikalleen. Lisätietoja sovittimien asennuksesta on kohdassa "Lisävarusteiden asennus" sivulla 53. <p>Jos et pysty paikantamaan ja korjaamaan häiriötä, huollata keskusyksikkö.</p>

Kirjoittimen häiriöt

Kirjoittimen häiriöt	Toimet
Kirjoitin ei toimi.	<p>Tarkista seuraavat seikat:</p> <ol style="list-style-type: none">1. Kirjoittimeen on kytketty virta, ja kirjoitin on valmiustilassa.2. Kirjoittimen liitäntäkaapeli on kytketty oikeaan keskusyksikön sarja-, rinnakkais- tai USB-porttiin. (Sarja-, rinnakkais- ja USB-porttien paikat on kuvattu kohdassa "Kaapelien kytkeminen" sivulla 10.) <p>Huomautus: Muut kuin IBM-kaapelit saattavat aiheuttaa odottamattomia ongelmia.</p> <ol style="list-style-type: none">3. Kirjoitinportti on määritetty oikein käyttöjärjestelmässä tai sovellusohjelmassa.4. Kirjoitinportti on määritetty oikein Asetusohjelmassa. Luku 5, "Asetusohjelman käyttö" sivulla 29 sisältää lisätietoja.5. Jos edellä mainitut seikat ovat kunnossa, mutta häiriö toistuu, testaa kirjoitin sen mukana toimitettujen julkaisujen ohjeiden mukaisesti. <p>Jos et pysty paikantamaan ja korjaamaan häiriötä, huollata keskusyksikkö ja kirjoitin.</p>

Ohjelmistohäiriöt

Ohjelmistohäiriöt	Toimet
Ohjelmiston tarkistus	<p>Varmista seuraavat seikat ja määritä, johtuuko häiriö ohjelmistosta:</p> <ol style="list-style-type: none">1. Järjestelmässä on riittävästi muistia kunkin ohjelman tarpeisiin. Lisätietoja ohjelman tarvitsemasta muistin määrästä on ohjelman mukana toimitetuissa julkaisuissa. <p>Huomautus: Jos olet juuri asentanut tietokoneeseen sovittimen tai lisää muistia, kyseessä saattaa olla muistiosoitteiden ristiriita.</p> <ol style="list-style-type: none">2. Kukin ohjelma on suunniteltu käytettäväksi tässä tietokoneessa.3. Muut ohjelmat toimivat tietokoneessa.4. Kyseinen ohjelma toimii toisessa tietokoneessa. <p>Jos ohjelma on antanut virhesanomia käytön aikana, katso ohjelman mukana toimitetuista ohjeista lisätietoja virhesanomasta ja häiriön ratkaisusta</p> <p>Jos et pysty paikantamaan ja korjaamaan häiriötä, huollata keskusyksikkö.</p>

USB-portin häiriöt

USB-portin häiriöt	Toimet
USB-porttia ei voi käyttää.	<p>Varmista, että USB-laite on asennettu ja kytketty oikein.</p> <p>Jos et pysty paikantamaan ja korjaamaan häiriötä, huollata keskusyksikkö.</p>

IBM Enhanced Diagnostics -vianmäärittäsohjelmat

IBM Enhanced Diagnostics -vianmäärittäsohjelmat on valmiiksi asennettu tietokoneen umpilevyyn. Ohjelmat toimitetaan myös *Product Recovery* -CD-tietolevyssä. Vianmäärittäsohjelmien tiedosto purkautuu itsestään. Vianmäärittäsohjelmisto on käyttäjärjestelmästä riippumaton. *IBM Enhanced Diagnostics* -ohjelmien avulla voit selvittää laitteiston häiriöitä ja joitakin ohjelmistohäiriöitä. Vianmäärittä- ja apuohjelmia voidaan käyttää WaterGate Software -yhtiön PC-Doctor-käyttöliittymän avulla.

IBM Enhanced Diagnostics -vianmäärittäsohjelmat eristävät tietokoneen laitteiston umpilevyyn asennetusta ohjelmistosta. Ohjelmat toimivat itsenäisesti käyttäjärjestelmästä riippumatta, ja ne *on ajettava joko CD-tietolevystä tai levykkeestä*.

Vianmäärittäsohjelmiston avulla voi testata tietokoneen laitteiston (ja joitakin ohjelmia). Tätä testaustapaa käytetään yleensä silloin, kun muita testaustapoja ei voi käyttää tai kun ne eivät pysty löytämään laitteistoon liittyvää häiriötä.

Voit luoda vianmäärittäsohjelmien aloituslevyksen tietokoneen umpilevyyn esiasennetusta ohjelmasta seuraavasti:

1. Kaksoisnapsauta Windows 98:n työpöydän **IBM-aloitusohjelma** -kuvaketta.
2. Valitse IBM-aloitusohjelma-ikkunassa **Järjestelmäohjelmien mukautus** -vaihtoehto.
3. Valitse luettelosta **Umpilevyyn asennetun Software Selections** -ohjelman ajo -vaihtoehto.
Ohjelman ajo alkaa.
4. Napsauta **Ohjelmien ja laiteajurien asennus** -vaihtoehtoa.
5. Valitse **IBM Enhanced Diagnostics** -valintaruutu.
6. Napsauta kuvaruudun oikeassa alareunassa olevaa **Asennus**-vaihtoehtoa.
7. Napsauta Software Selections: asennustoiminto -kohdassa olevaa **Asennus**-vaihtoehtoa.
Kuvaruutuun tulee DOS-ikkuna.
8. Jatka painamalla **Enter**-näppäintä ja lue käyttöoikeustiedot. Noudata ikkunan alareunassa olevia ohjeita.
9. Aseta tyhjä 1,44 megatavun levyke levykeasemaan järjestelmän sitä pyytäessä ja paina **Enter**-näppäintä.
10. Kun levyke on valmis, poista se levykeasemasta ja kiinnitä siihen levyketarra.

11. Napsauta **Paluu**-vaihtoehtoa.

Voit noutaa IBM Enhanced Diagnostics -vianmääritysohjelmat sisältävän levykkeen uusimman näköistiedoston Webistä ja luoda vianmääritysohjelmien aloituslevykkeen seuraavasti:

1. Siirry Web-sivustoon osoitteessa
2. Siirrä .EXE-tiedosto haluamaasi umpilevyhakemistoon (ei levykkeeseen).
3. Siirry DOSin kehoitteessa hakemistoon, johon siirsit tiedoston.
4. Aseta tyhjä HD-levyke levykeasemaan A.
5. Kirjoita seuraava komento ja paina Enter-näppäintä:

tiedostonimi a:

jossa tiedostonimi on Webistä noudetun tiedoston nimi.

Noudettu tiedosto purkautuu itsestään ja kopioituu levykkeeseen. Kun kopiointi on päättynyt, *IBM Enhanced Diagnostics* -vianmääritysohjelmien käynnistyslevyke on valmis.

Voit aloittaa IBM Enhanced Diagnostics -vianmääritysohjelmat vianmäärityslevykkeen avulla seuraavasti:

1. Katkaise virta tietokoneesta ja kaikista siihen kytketyistä laitteista.
2. Aseta *IBM Enhanced Diagnostics* -levyke asemaan A.
3. Kytke virta kaikkiin tietokoneeseen liitettyihin laitteisiin ja sen jälkeen tietokoneeseen.
4. Noudata sen jälkeen kuvaruutuun tulevia ohjeita.

Muita Software Selections -CD-tietolevyn vianmääritysohjelmiä

Tietokoneen mukana toimitettavassa *Software Selections* -CD-tietolevyssä on tiettyjä käyttöjärjestelmiä (Windows 95, Windows 98 ja Windows NT) varten suunniteltuja vianmääritysohjelmiä. Koska nämä vianmääritysohjelmat toimivat yhdessä käyttöjärjestelmän kanssa, ne testaavat laitteiston lisäksi joitain tietokoneen ohjelmiston osia. Vianmääritysohjelmista on hyötyä erityisesti paikannettaessa käyttöjärjestelmään ja laiteajureihin liittyviä häiriöitä.

Voit aloittaa IBM Enhanced Diagnostics -vianmääritysohjelman *Product Recovery* -CD-tietolevystä seuraavasti:

1. Katkaise virta tietokoneesta ja kaikista siihen kytketyistä laitteista.
2. Kytke virta kaikkiin tietokoneeseen liitettyihin laitteisiin ja sen jälkeen tietokoneeseen.
3. Kun kuvaruutuun tulee ohje Voit aloittaa Asetusohjelman painamalla F1-näppäintä, paina **F1**-näppäintä.
4. Kun Asetusohjelman päävalikko tulee kuvaruutuun, valitse siitä vaihtoehto **Aloitussvaihtoehdot**.
5. Valitse **Aloitusjärjestys**-vaihtoehto ja paina **Enter**-näppäintä.
6. Merkitse muistiin 1. aloituslaite -asetuksessa valittu laite. Kirjoita sitten muistiin 2. aloituslaite-, 3. aloituslaite- ja 4. aloituslaite -asetuksessa valittu laite. Nämä asetukset on palautettava ennalleen vianmääritysohjelmien ajon jälkeen.
7. Valitse ensimmäiseksi aloituslaitteeksi **CD-asema**.
8. Palaa päävalikkoon painamalla **Esc**-näppäintä kahdesti.
9. Valitse vaihtoehto **Asetusten tallennus** ja noudata kuvaruutuun tulevia ohjeita.
10. Valitse vaihtoehto **Asetusohjelman lopetus** ja noudata kuvaruutuun tulevia ohjeita.
11. Aseta *Product Recovery* -CD-tietolevy CD-asemaan.
12. Tee alkulataus. Alkulataus tapahtuu *Product Recovery* -CD-tietolevystä.
13. Valitse valikosta Vianmääritys-vaihtoehto ja paina **Enter**-näppäintä.
14. Kun olet lopettanut vianmääritys- ja apuohjelmien ajon, paina **Esc**-näppäintä, poista CD-tietolevy CD-asemasta ja katkaise tietokoneesta virta. 1. aloituslaite -asetuksen alkuperäinen arvo on palautettava. Tee vaiheissa 2 - 9 kuvatut toimet.

Voit aloittaa vianmääritysohjelman seuraavasti:

1. Lopeta Windows 95 (tai Windows NT) ja katkaise tietokoneesta virta.
2. Katkaise virta kaikista tietokoneeseen liitettyistä laitteista.
3. Aseta *IBM Enhanced Diagnostic* -levyke asemaan A.
4. Kytke virta kaikkiin tietokoneeseen liitettyihin laitteisiin ja sen jälkeen tietokoneeseen.
5. Noudata kuvaruutuun tulevia ohjeita. Saat ohjeen näkyviin painamalla F1-näppäintä.

CoSession Remote for UMA -ohjelma

CoSession-ohjelman käyttö vaihtelee tietokoneen mallin ja käyttömaan mukaan. CoSession-ohjelma on vianmääritysohjelma, jonka avulla toinen henkilö, esimerkiksi pääkäyttäjä, voi tutkia tietokonetta modeemin tai verkon välityksellä. CoSession-ohjelma on osa Universal Management Agent (UMA) Plus -ohjelmistoa, joka on tietokoneen mukana toimitetussa *Software Selections* -CD-tietolevyssä. Jotta ohjelmaa voitaisiin käyttää, sen on oltava asennettuna tietokoneeseen. Lisäksi tietokoneessa on oltava käytössä modeemi- tai lähiverkkoyhteys.

Tärkeä huomautus

Ota yhteys IBM:ään tai pääkäyttäjään ennen CoSession-ohjelman käyttöönottoa saadaksesi ohjeet ohjelman asetusten määrittäystä ja ohjelman käyttöä varten.

Tietokoneen elvytys POST- tai BIOS-päivityksen häiriöistä

Jos tietokoneesta katkeaa virta POST- tai BIOS-ohjelman päivityksen (flash-muistin päivityksen) aikana, tietokone ei ehkä käynnisty sen jälkeen oikein. Tällöin voit elvyttää tietokoneen flash-muistin seuraavasti:

1. Katkaise virta keskusyksiköstä ja kaikista siihen liitetyistä laitteista, kuten kirjoittimista, näyttimistä ja erillisistä asemista.
2. Irrota verkkojohdot pistorasioista ja irrota tietokoneen kansi. Lisätietoja on kohdassa "Kannen poisto" sivulla 56.

Varoitus:

Älä koske tietokoneen sisäisiin osiin, kun virta on kytkettynä.

3. Etsi emolevystä lukumuistin palautuskytkin (keinukytkin numero 5). Irrota tarvittaessa sovittimet, jotka haittaavat kytkimen käsittelyä. Paikanna kytkin tietokoneen sisällä olevan kaavion avulla. Katso myös kohtaa "Lisävarusteiden asennus emolevvyyn ja poisto emolevystä" sivulla 62.
4. Aseta lukumuistin palautuskytkin asentoon **on**.
5. Asenna mahdollisesti irrotetut sovittimet uudelleen paikoilleen ja kiinnitä kansi. Lisätietoja on kohdassa "Kannen ja kaapelien kiinnitys takaisin paikoilleen" sivulla 79.
6. Kytke tietokoneen ja näyttimen verkkojohdot pistorasiaan.
7. Aseta POST- ja BIOS-ohjelman päivityslevyke (flash) asemaan A ja kytke tietokoneeseen ja näyttimeen virta.

8. Kun päivitys on päättynyt, katkaise virta tietokoneesta ja näyttimestä.
9. Irrota verkkojohdot pistorasioista.
10. Poista levyke asemasta A.
11. Avaa kansi. Lisätietoja on kohdassa "Kannen poisto" sivulla 56.
12. Irrota mahdolliset sovittimet, jotka ovat kytkimen edessä.
13. Aseta lukumuistin palautuskytkin asentoon **off**.
14. Asenna mahdollisesti irrotetut sovittimet uudelleen paikoilleen.
15. Aseta kansi takaisin ja kytke irrotetut kaapelit paikoilleen.
16. Aloita käyttöjärjestelmä uudelleen kytkemällä tietokoneeseen virta.

Lisävarustelevykkeiden tiedostojen asennus

Lisävarusteen tai sovittimen mukana toimitetaan mahdollisesti levyke. Lisävarusteiden mukana toimitetut levykkeet sisältävät tavallisesti tiedostoja, joita järjestelmä tarvitsee lisävarusteiden tunnistamiseen ja käyttöönottoon. Uusi laite tai sovitin voi aiheuttaa virhesanomia, jollei kaikkia tarvittavia tiedostoja ole asennettu.

Jos lisävarusteen tai sovittimen mukana on toimitettu levyke, joudut ehkä asentamaan joitakin kokoonpanotiedostoja (.CFG) tai vianmäärittystiedostoja (.EXE tai .COM) levykkeestä umpilevyyn. Tutustu lisävarusteen mukana tulleisiin julkaisuihin, joista asia selviää.

Luku 9. Ohjeiden, huollon ja lisätietojen saanti

Jos tarvitset ohjeita, huoltopalveluja tai teknistä apua tai haluat vain lisätietoja IBM:n tuotteista, tarjolla on useita eri tietolähteitä.

IBM esimerkiksi ylläpitää Webissä useita sivustoja, joissa on tietoja IBM:n tuotteista ja palveluista. Saat niistä uusimmat tekniset tiedot ja voit hankkia laiteajureita ja päivityksiä. Seuraavassa on joitakin IBM:n Web-sivujen osoitteita:

http://www.ibm.com	IBM:n kotisivu
http://www.pc.ibm.com	IBM:n PC-tuotteiden kotisivu
http://www.pc.ibm.com/support	IBM:n PC-tuotteiden tukipalvelusivu
http://www.pc.ibm.com/us/desktop/	IBM:n Commercial Desktop -tuotteiden kotisivu (Yhdysvallat)
http://www.pc.ibm.com/us/intellistation/	IBM:n IntelliStation-tuotteiden kotisivu (Yhdysvallat)
http://www.pc.ibm.com/us/netfinity/	IBM:n Netfinity-tuotteiden ja PC Server -palvelimien kotisivu (Yhdysvallat)
http://www.pc.ibm.com/us/options/	IBM-lisävarusteiden kotisivu (Yhdysvallat)

Näiltä sivuilta voit valita maakohtaisen Web-sivuston.

Apua on saatavana myös muista online-palveluista sekä puhelimitse tai faksin välityksellä. Tässä jaksossa on tietoja näistä palveluista.

Palvelujen saatavuutta ja puhelinnumeroita saatetaan muuttaa ennalta ilmoittamatta.

Huolto ja tuki

IBM-tietokoneen ostajille on tarjolla monipuolisia huolto- ja tukipalveluja. Kun rekisteröit tietokoneesi IBM HelpWare -puhelinpalvelussa, saat takuuajana rajoitetun takuun mukaisia tukipalveluja. Eri maiden HelpWare-tukikeskusten puhelinnumerot ovat kohdassa "Puhelintukipalvelu" sivulla 126.

Seuraavat palvelut ovat käytettävissä takuuajana:

- Vianmääritys — Koulutettu henkilöstö auttaa käyttäjää mahdollisten laitteistohäiriöiden selvittämisessä ja poistamisessa.
- IBM-laitteiden huolto — Jos häiriön takuuajana todetaan johtuvan IBM:n valmistamasta laitteesta, käyttäjä saa huoltopalveluja koulutetulta huoltohenkilöstöltä.
- Tekniset muutokset — Toisinaan käyttäjän hankkimaan laitteeseen on tehtävä muutoksia ostohetken jälkeen. IBM tai IBM-jälleenmyyjä tekee asiakkaan laitteistoon tarvittavat tekniset muutokset.

Muista säilyttää ostotodistus takuupalvelujen saantia varten.

Pidä seuraavat tiedot esillä, kun soitat palveluun:

- koneen tyyppi- ja mallitiedot
- IBM:n valmistamien laitteiden sarjanumerot
- häiriön kuvaus
- mahdollisten virhesanomien tarkka sanamuoto
- tietokoneen laitteiston ja ohjelmiston kokoonpano.

Jos mahdollista, soita paikasta, jossa voit käyttää tietokonetta puhelun aikana.

Tämän tuotteen takuuseen eivät sisälly seuraavat palvelut:

- muiden kuin IBM:n valmistamien tai takuun piiriin kuulumattomien osien vaihto tai käyttö

Huomautus: Kaikissa takuun piiriin kuuluvissa osissa on 7 merkin pituinen tunnus (IBM FRU XXXXXXXX).

- ohjelmistohäiriöiden syiden selvitys
- BIOSin kokoonpanon määritys asennuksen tai päivityksen yhteydessä
- laiteajurien vaihto, muutokset tai päivitykset
- verkon käyttäjärjestelmien asennus ja ylläpito
- sovellusohjelmien asennus ja ylläpito.

Takuuehtojen kuvaus sisältyy rajoitetun takuun lausekkeeseen.

Ennen huollon kutsumista

Voit ratkaista monet tietokoneen häiriöt ilman ulkopuolista apua tukeutumalla tietokoneen tai ohjelmiston mukana toimitettuun näyttökirjaan tai painettuun julkaisuun. Myös ohjelmien mukana toimitettuihin **README**-tiedostoihin kannattaa tutustua.

Useimpien tietokoneiden, käyttöjärjestelmien ja sovellusohjelmien mukana toimitetuissa oppaissa on tietoja vianmäärityksestä ja virhesanomista. Tietokoneen oppaissa on tietoja myös vianmääritystesteistä, joita voit tehdä tietokoneella.

Jos järjestelmä antaa tietokoneen käynnistyksen yhteydessä automaattisen käynnistystestin (POST) virhesanomian, saat sen merkityksen selville laitteiston julkaisuissa olevista virhesanomataulukoista. Jos järjestelmä ei anna automaattisen käynnistystestin virhesanomaa mutta epäilet vian olevan laitteistossa, katso julkaisuissa olevia vianmääritysohjeita tai aja vianmääritysohjelma.

Jos epäilet vian olevan ohjelmistossa, katso lisätietoja käyttöjärjestelmän tai sovellusohjelman oppaista (sekä **README**-tiedostoista).

Asiakastuen ja huollon saanti

Ostaessasi IBM PC -tietokoneen saat käyttöösi maksuttoman huolto- ja tukipalvelun tietokoneen takuuajaksi. Jos tarvitset lisäpalveluita, saatavana on useita maksullisia palveluita eri tarpeisiin.

Webin käyttö

IBM PC -tuotteiden Web-sivustossa on ajan tasalla olevia tietoja IBM PC -tuotteista ja tuotetuesta. PC-tuotteiden kotisivun osoite on:

<http://www.pc.ibm.com>

Saat IBM-tuotteiden tukipalveluun ja tuettuihin lisävarusteisiin liittyviä tietoja IBM PC -tuotteiden tukipalvelusivulta osoitteessa

<http://www.pc.ibm.com/support>

Valitsemalla tukisivulta Profile-vaihtoehdon voit luoda asiakasprofiilin, jonka avulla IBM tarjoaa sinulle käytössäsi oleviin IBM-laitteisiin mukautetun Web-sivuston. Sivustossa on usein esitettyjä kysymyksiä, tietoja IBM:n valmistamista laitteista, teknisiä vihjeitä ja noudettavia tiedostoja. Lisäksi saat halutessasi sähköpostitse ilmoituksia rekisteröimiesi tuotteiden muutoksista. Käytössäsi on myös IBM:n tukihenkilöstön valvomia, tietotekniikka-alan keskusteluryhmiä.

Tietoja Personal Computer -tuotteista on seuraavilla Web-sivuilla:

<http://www.pc.ibm.com/us/intellistation/>

<http://www.pc.ibm.com/us/desktop/>

<http://www.pc.ibm.com/us/netfinity/>

<http://www.pc.ibm.com/us/thinkpad/>

<http://www.pc.ibm.com/us/options/>

<http://www.pc.ibm.com/us/aptiva/>

Näiltä sivuilta voit valita maakohtaisen Web-sivuston.

Välitön online-tuki

Välitön online-tuki on menetelmä, jossa tekninen asiantuntija voi ratkaista tietokoneesi häiriöitä modeemin ja ohjelmiston avulla. Tällä menetelmällä monet häiriöt voidaan paikantaa ja ratkaista helposti ja nopeasti. Tietokoneessa on oltava asennettuna modeemi ja tarvittava ohjelmisto, jotta välitöntä online-tukea voitaisiin käyttää. Tätä palvelua ei ole saatavana palvelimille. Tukipyynnön luonteen mukaan palvelu saattaa olla maksullinen.

Saat lisätietoja online-palvelujen käytöstä IBM-jälleenmyyjältä tai IBM:n myyntineuvottelijalta.

Puhelintukipalvelu

IBM:n teknisen tuen palvelusta saat teknistä tukea ja lisätietoja tietokoneen käytöstä. IBM HelpWare -puhelinpalvelu on lisämaksutta käytössäsi niin kauan kuin tietokoneen takuu on voimassa. Teknisen tuen asiantuntijat auttavat seuraavissa asioissa:

- IBM-tietokoneen ja IBM-näyttimeen käyttöönotto
- IBM:ltä tai IBM-jälleenmyyjältä ostetun lisälaitteen asennus ja käyttöönotto
- tietokoneeseen esiasennetun käyttöjärjestelmän käyttö (30 päivän ajan)
- huoltojärjestelyt
- varaosien saanti.

Jos olet hankkinut IBM PC Server- tai IBM Netfinity Server -palvelimen, IBM Start Up Support -palvelu on käytössäsi 90 päivää asennuksen jälkeen. Palvelu sisältää

- käyttöjärjestelmän asennuksen tuen
- liitäntäkorttien asennuksen ja kokoonpanon määrittämisen tuen

- verkkosovittimien asennuksen ja kokoonpanon määrittämisen tuen.

Pitä seuraavat tiedot esillä, kun soitat palveluun:

- koneen tyyppi- ja mallitiedot
- tietokoneen, näyttimen ja muiden laitteiden sarjanumerot tai ostotodistus
- häiriön kuvaus
- mahdollisten virhesanomien tarkka sanamuoto
- järjestelmän laitteisto- ja ohjelmistokokoonpanon tiedot.

Jos mahdollista, soita paikasta, jossa voit käyttää tietokonetta puhelun aikana.

Maa	Puhelinnumero
Suomi	(09) 2293 1805 (rekisteröinti)
Itävalta	1 546 585 075
Belgia - flaaminkielinen	02 717 2504
Belgia - ranskankielinen	02 717 2503
Kanada	1 800 565 3344
Tanska	03 525 6905
Ranska	01 69 32 40 03
Saksa	069 6654 9003
Irlanti	01 815 9207
Italia	02 4827 5003
Luxemburg	298 977 5060
Alankomaat	020 504 0531
Norja	2 305 3203
Portugali	01 791 5147
Espanja	091 662 4270
Ruotsi	08 632 0063
Sveitsi - saksankielinen	01 212 1810
Sveitsi - ranskankielinen	022 310 0418
Sveitsi - italiankielinen	091 971 0523
Iso-Britannia	014 75 555 555
Yhdysvallat ja Puerto Rico	1800 772 2227

Jos maasi tukipalvelun puhelinnumeroa ei ole tässä luettelossa, ota yhteys IBM-jälleenmyyjään tai IBM:n myyntineuvottelijaan.

Tukipalvelut kautta maailman

Jos matkustat paljon tietokone mukana, kannattaa se rekisteröidä tietokoneesi kansainvälisen takuun piiriin. Tällöin saat kansainvälisen takuutodistuksen, joka pätee kaikkialla, missä IBM tai IBM-jälleenmyyjät myyvät tai huoltavat IBM PC -tuotteita.

Saat lisätietoja ja voit rekisteröidä tietokoneen soittamalla johonkin seuraavista kansainvälisen takuupalvelun (International Warranty Service) toimipisteiden numeroista:

- Yhdysvallat ja Kanada: 1800 497 7426
- Eurooppa: 44 1475 893 638 (Greenock, Iso-Britannia)
- Australia ja Uusi-Seelanti: 612 9354 4171.

Jos nämä tukipalvelunumerot eivät ole käytettävissäsi, ota yhteys paikalliseen IBM-jälleenmyyjään tai IBM:n myyntineuvottelijaan.

Maksullinen tuki

Takuuaikana ja sen jälkeen voit hankkia lisäpalveluja, kuten tukipalvelun IBM:n ja muun valmistajan laitteistolle, käyttöjärjestelmille sekä sovellusohjelmille, tukipalvelun lähiverkon asennukselle ja kokoonpanon määritykselle, laitteiston laajennetun tai jatkettun korjauspalvelun tai mukautetun asennuspalvelun. Palvelujen saatavuus ja nimet saattavat vaihdella maittain.

PC-tuotteiden laajennettu tukipalvelu

Niitä pöytätietokoneita ja kannettavia tietokoneita varten, joita ei ole liitetty verkkoon, on saatavissa PC-tuotteiden laajennettu tukipalvelu. Teknistä tukea saa IBM-tietokoneille, IBM:n ja muiden valmistajien lisävarusteille, käyttöjärjestelmille ja sovellusohjelmille, jotka mainitaan tuettujen tuotteiden luettelossa.

Palvelusta saat tukea seuraaviin toimiin:

- IBM-tietokoneen asennus ja kokoonpanomääritykset takuun päättymisen jälkeen
- muiden kuin IBM:n lisävarusteiden asennus IBM-tietokoneeseen
- IBM:n käyttöjärjestelmien käyttö IBM-tietokoneissa ja muissa tietokoneissa
- sovellus- ja peliohjelmien käyttö

- suorituskyvyn säätö
- laiteajureiden etäasennus
- multimedialaitteiden asennus ja käyttö
- järjestelmähäiriöiden paikannus
- julkaisujen tulkinta.

Voit hankkia palvelun siten, että maksat jokaisesta puhelusta erikseen, tai voit hankkia palvelupaketin, joka sisältää useita tukipyyntöjä. Voit myös tehdä vuoden kestävän palvelusopimuksen, joka sisältää kymmenen tukipyyntöä. Lisätietoja PC-tuotteiden laajennetun tukipalvelun hankkimisesta on kohdassa “Tukipalvelujen hankinta”.

Verkko- ja palvelintuotteiden tukipalvelu

Verkko- ja palvelintuotteiden tukipalvelu on saatavana pienille ja suurille verkoille, jotka koostuvat IBM-palvelimista ja työasemista ja joissa käytetään yleisiä verkon käyttöjärjestelmiä. Tukea on saatavana myös useille muiden valmistajien sovitimmille ja verkkokorteille.

Tähän palveluun kuuluvat kaikki PC-tuotteiden laajennetun tukipalvelun ominaisuudet sekä seuraavat lisäominaisuudet:

- työasemien ja palvelimien asennus ja kokoonpanomääritykset
- työasemien ja palvelimien järjestelmähäiriöiden tunnistus ja korjaus
- IBM:n ja muiden valmistajien verkon käyttöjärjestelmien käyttö
- julkaisujen tulkinta.

Voit hankkia palvelun siten, että maksat jokaisesta puhelusta erikseen, tai voit hankkia palvelupaketin, joka sisältää useita tukipyyntöjä. Voit myös tehdä vuoden kestävän palvelusopimuksen, joka sisältää kymmenen tukipyyntöä. Lisätietoja verkko- ja palvelintuotteiden tukipalvelun hankkimisesta on kohdassa “Tukipalvelujen hankinta”.

Tukipalvelujen hankinta

PC-tuotteiden laajennetun tukipalvelun ja verkko- ja palvelintuotteiden tukipalvelun voi saada tuettujen tuotteiden luettelossa mainituille tuotteille. Saat luettelon IBM-jälleenmyyjältä tai IBM:n myyntineuvottelijalta. Lisätietoja näiden palvelujen hankkimisesta saa IBM HelpWare -tukipalvelusta.

Takuu- ja korjauspalvelut

Voit laajentaa perustakuupalvelua tai jatkaa tukipalvelua takuuajan jälkeen. Takuun päättymisen jälkeen on saatavana erilaisia huoltopalveluja, esimerkiksi ThinkPad EasyServ Maintenance Agreement -palvelu. Palvelujen saatavuus vaihtelee tuotteittain.

Lisätietoja takuun laajennuksesta tai jatkamisesta saat IBM-jälleenmyyjältä tai IBM:n myyntineuvottelijalta.

Julkaisujen tilaaminen

Voit tilata tarvitsemiasi julkaisuja IBM:ltä. Saat luettelon saatavana olevista julkaisuista IBM-jälleenmyyjältä tai IBM:n myyntineuvottelijalta.

Liite A. Tietokoneen tiedot

Tämä liite sisältää lomakkeita, joihin voit kirjoittaa muistiin tietoja tietokoneesta. Ne ovat hyödyksi, jos tietokoneeseen asennetaan lisävarusteita tai jos tietokone huollatetaan.

Sarja- ja avainnumerot

Kirjoita seuraavat tiedot muistiin ja pidä ne tallessa:

Tuotteen nimi	PC 300GL
Malli ja tyyppi (M/T)	_____
Sarjanumero (S/N)	_____

Tietokoneen mallin ja tyypin (M/T) numero sekä sarjanumero (S/N) ovat keskusyksikön takaosassa olevassa tarrassa.

Laitteiden tiedot

Seuraavaan taulukkoon voit kirjoittaa tietokoneeseen asennettujen tai liitettyjen lisävarusteiden tiedot. Näistä tiedoista voi olla hyötyä, kun asennat tietokoneeseen uusia lisävarusteita tai jos tietokone on huollatettava.

Sijainti	Kuvaus
Järjestelmämuisti (DIMM-muisti 1)	<input type="checkbox"/> 16 MB <input type="checkbox"/> 32 MB <input type="checkbox"/> 64 MB <input type="checkbox"/> 128 MB
(DIMM-muisti 2)	<input type="checkbox"/> 16 MB <input type="checkbox"/> 32 MB <input type="checkbox"/> 64 MB <input type="checkbox"/> 128 MB
(DIMM-muisti 3)	<input type="checkbox"/> 16 MB <input type="checkbox"/> 32 MB <input type="checkbox"/> 64 MB <input type="checkbox"/> 128 MB
Laajennuspaikka 1 (PCI)	_____
Laajennuspaikka 2 (PCI)	_____
Laajennuspaikka 3 (PCI)	_____
Laajennuspaikka 4 (ISA)	_____
Suoritin	<input type="checkbox"/> Intel _____ MHz
Rinnakkaisportti	_____
Sarjaportti	_____
USB-vastake 1	_____
USB-vastake 2	_____
Näytin	_____
Ääniportit	_____
Näppäimistövastake	104-näppäiminen näppäimistö <input type="checkbox"/> Muut _____
Hiiri	<input type="checkbox"/> ScrollPoint-hiiri <input type="checkbox"/> 2-painikkeinen hiiri <input type="checkbox"/> Muu _____
5,25 tuuman asemapaikka 1	<input type="checkbox"/> IDE CD-asema <input type="checkbox"/> Muu _____
3,5 tuuman asemapaikka 2	<input type="checkbox"/> Zip-asema _____ <input type="checkbox"/> Muu _____ _____
3,5 tuuman asemapaikka 3	<input type="checkbox"/> 1,44 megatavun levykeasema
3,5 tuuman asemapaikka 4	EIDE-umpilevyasema <input type="checkbox"/> Muu _____

Liite B. Takuu- ja käyttöoikeustietoja sekä muuta huomioon otettavaa

Tässä liitteessä on takuutietoja, tavaramerkkitietoja ja tietoja huomioon otettavista seikoista.

Takuulausekkeet

Takuulausekkeet on jaettu kahteen osaan, Osaan 1 ja Osaan 2. Osa 1 sisältää yleiset takuehdot. Osa 2 sisältää maakohtaiset takuehdot.

IBM Takuuehdot

Osa 1 - Yleiset ehdot

Nämä takuuehdot sisältävät seuraavat kaksi osaa: Osa 1 - Yleiset ehdot ja Osa 2 - Maakohtaiset ehdot. Osan 2 ehdot saattavat muuttaa tai korvata Osan 1 sisältämiä ehtoja. IBM:n näiden takuuehtojen mukaisesti myöntämät takuut koskevat vain omaan käyttöön (ei jälleenmyyntiin) IBM:ltä tai jälleenmyyjältä hankittuja Koneita. Termillä "Kone" tarkoitetaan IBM:n konetta, sen lisälaitteita, mallinmuutoksia, päivityksiä, osia ja lisävarusteita tai niiden yhdistelmää. Mitkään ohjelmat (Koneeseen esiasennetut, jälleenkäynnätyt asennetut tai muutoin asennetut) eivät sisälly termiin "Kone". Ellei IBM toisin määrää, seuraavat takuut ovat voimassa vain Koneen hankintamaassa. Mikään näiden takuuehtojen sisältämä ehto ei vähennä kuluttajan kuluttajansuojalain mukaisia oikeuksia. Takuuta koskevat kysymykset voi esittää IBM:lle tai Koneen jälleenmyyjälle.

Kone - PC 300GL -tietokone, tyypit 6267, 6277 ja 6287

Takuujakso* - osat: kolme (3) vuotta, työ: kolme (3) vuotta

*Tietoja takuuhuollosta saa koneen toimittajalta.

IBM:n takuu Koneille

IBM takaa, että 1) missään Koneissa ei ole materiaalivikoja tai työstä aiheutuneita vikoja ja että 2) Koneet vastaavat virallisesti julkaistuja IBM-määrittymiä. Koneen takuu-aika on ennalta määrätty, kiinteä ajanjakso, joka alkaa Koneen asennuspäivästä. Koneen asennuspäivä on ostotositteessa oleva päivämäärä, ellei IBM tai jälleenmyyjä muuta ilmoita.

Takuu-aikana IBM tai Koneen jälleenmyyjän IBM:n valtuuttama huoltopalvelu korjaa tai vaihtaa Koneen ilman eri veloitusta Koneelle määritetyn huoltotyyppin mukaisesti sekä hoitaa Koneita koskevien teknisten muutosten asennuksen.

Jos Kone ei toimi takuuehtojen mukaisesti takuu-aikana eikä IBM tai Koneen jälleenmyyjä pysty 1) saamaan sitä toimintakuntoon tai 2) vaihtamaan Koneita toiminnaltaan vastaavaan koneeseen, asiakas on oikeutettu maksamansa maksun palautukseen palautettuaan Koneen sen hankintapaikkaan. Korvaava kone ei ole välttämättä uusi, mutta se toimitetaan hyvässä toimintakunnossa.

Takuun kesto

Takuu ei kata Koneen korjausta tai vaihtoa, jos sen vahingoittuminen on johtunut väärinkäytöstä, onnettomuudesta, Koneen muuttamisesta, väärästä käyttöympäristöstä, ohjeiden vastaisesta kunnossapidosta tai sellaisten tuotteiden käytöstä, joista IBM ei vastaa. Takuu mitätöityy, jos Koneen tai sen osien tunnistemerkintöjä on poistettu tai muutettu.

NÄMÄ TAKUUT KORVAAVAT KAIKKI MUUT NIMENOMAISET TAI KONKLUDENTTITSET TAKUUT TAI EHDOT, MUKAAN LUKIEN MYÖS EPÄSUORAT TAKUUT TAI EHDOT KONEEN SOVELTUVUUDESTA TIETTYYN TARKOITUKSEEN. NÄMÄ TAKUUT

ANTAVAT ASIAKKAALLE TIETYT OIKEUDET. ASIAKKAALLA VOI OLLA MYÖS MUTTA OIKEUKSIA, JOTKA VOIVAT OLLA ERILAISIA ERI MAIDEN LAINSÄÄDÄNNÖSSÄ.

JOS PAKOTTAVA LAINSÄÄDÄNTÖ EI SALLI NIMENOMAISEN TAI KONKLUDENTTISEN TAKUUN POISSULKEMISTA TAI RAJOITAMISTA JOLTAKIN OSIN, KYSEINEN RAJOITUS EI KOSKE TEITÄ. TÄLLAISISSÄ TAPAUKSESSA TAKUIDEN SOVELTAMINEN RAJOITTUU TAKUUAIKAAN. MITKÄÄN TAKUUT EIVÄT OLE VOIMASSA TÄMÄN TAKUUAJAN JÄLKEEN.

Takuunrajoitus

IBM ei takaa sitä, että Kone toimii keskeytyksettä tai virheettömästi.

Ellei toisin määritetä, IBM toimittaa muut kuin IBM:n koneet **ILMAN MITÄÄN TAKUUTA.**

Koneelle takuun mukaisesti annettu tekninen tai muu tuki, kuten puhelimitse annettu apu asiakkaan Koneen määrytyksiä tai asennusta koskeviin kysymyksiin, toimitetaan **ILMAN MITÄÄN TAKUUTA.**

Takuuhuolto

Koneen takuhuolto järjestyy ottamalla yhteys Koneen jälleenmyyjään tai IBM:ään. Takuuhuollon saamiseksi asiakas voi joutua esittämään ostotodistuksen.

IBM tai Koneen jälleenmyyjä pitää Koneen määrytysten mukaisessa toimintakunnossa tai palauttaa Koneen toimintakuntoon toimittamalla korjaus- tai vaihtopalvelua joko asiakkaan tiloissa tai huoltopalvelussa. IBM tai jälleenmyyjä ilmoittavat asiakkaalle, millaista huoltopalvelua Koneelle on saatavilla Koneen asennusmaassa. IBM korjaa tai vaihtaa viallisen Koneen harkintansa mukaan.

Jos takuhuollossa vaihdetaan Kone tai sen osa, korvatusta koneesta tai osasta tulee IBM:n tai jälleenmyyjän omaisuutta. Korvaavasta Koneesta tai osasta tulee asiakkaan omaisuutta. Asiakas vastaa siitä, että kaikki Koneesta irrotetut osat ovat alkuperäisiä ja muuttamattomia. Korvatut osat ovat hyvässä käyttökunnossa ja toiminnoiltaan ainakin korvattujen veroisia, mutta eivät välttämättä uusia. Vaihto edellyttää sitä, että korvattava osa kuuluu takuun piiriin.

Kaikkien lisävarusteiden, muutoksien tai tason nostojen, jotka IBM tai jälleenmyyjä tekee tai asentaa, tulee olla tarkoitettu 1) nimenomaiseen sarjanumerolla tunnistettavaan Koneeseen tai 2) Koneeseen, jonka tekninen muutostaso on yhteensopiva lisävarusteen, muutoksen tai tason noston kanssa. Moniin lisävarusteisiin, muutoksiin tai tason nostoihin liittyy koneen osan poisto ja palautus IBM:lle. Poistetun osan takuu siirtyy korvaavalle osalle.

Ennen kuin IBM tai Koneen jälleenmyyjä vaihtaa Koneen tai sen osan, asiakas sitoutuu poistamaan kaikki sellaiset toiminnot, osat, lisävarusteet ja muutokset, joita takuu ei koske.

Asiakas sitoutuu myös

1. varmistamaan, etteivät mitkään lailliset sitoumukset tai rajoitukset estä koneen vaihtoa
2. hankkimaan luvan huoltotoimiin Koneen omistajalta, jos asiakas ei ole Koneen omistaja
3. tekemään seuraavat toimet soveltuvin osin ennen huoltoa:
 - a. noudattamaan IBM:n tai jälleenmyyjän antamia vianmääritysohjeita ja tekemään ehdotetut huoltotoimet
 - b. varmistuskopioimaan kaikki Koneessa olevat ohjelmat ja tiedot
 - c. takaamaan IBM:n tai jälleenmyyjän huoltohenkilöille riittävän, vapaan ja turvallisen pääsyn asiakkaan tiloihin, jotta huoltohenkilöt pystyvät täyttämään velvollisuutensa
 - d. ilmoittamaan IBM:lle tai jälleenmyyjälle Koneen sijaintipaikan muuttumisesta.

IBM on vastuussa Koneen katoamisesta tai vahingoittumisesta, 1) kun Kone on IBM:n hallussa ja 2) kuljetuksen aikana, jos IBM vastaa kuljetuskustannuksista.

IBM tai jälleenmyyjä ei ole vastuussa asiakkaan IBM:lle tai jälleenmyyjälle toimittamassa Koneessa olevien luottamuksellisten, yksityisten tai henkilökohtaisten tietojen katoamisesta. Asiakkaan tulee poistaa kaikki tällaiset tiedot ennen koneen toimittamista.

Tuotteen alkuperä

Jokainen IBM:n kone on valmistettu uusista osista tai uusista ja kierrätysosista. Joissakin tapauksissa kone on voinut olla asennettuna aikaisemminkin. IBM:n takuu ehdot ovat voimassa tuotteen alkuperästä riippumatta.

Vastuunrajoitus

IBM:n vastuu ja asiakkaan oikeus vahingonkorvaukseen on kaikissa tapauksissa rajoitettu ainoastaan:

1. korvauksiin henkilövahingoista (mukaan lukien kuolemantapaus) ja kiinteään tai irtaimen omaisuuteen kohdistuneista vahingoista
2. asiakkaan osoittamiin muihin vahinkoihin siten, että korvauksen enimmäismäärä on 500 000 markkaa tai vaatimuksen perusteena olevan vahingon aiheuttaneesta Koneesta maksettu maksu (jos kyseessä on toistuva maksu, käytetään 12 kuukauden aikana maksettuja maksuja), jos se on tätä suurempi.

Tämä vastuunrajoitus koskee myös kaikkia IBM:n alihankkijoita ja Koneen jälleenmyyjää. Korvauksen enimmäismäärä kattaa kaikki mahdolliset korvaukset joko IBM:ltä, sen alihankkijoilta tai jälleenmyyjältä.

IBM EI VASTAA MISSÄÄN TAPAUKSESSA 1) KOLMANNEN OSAPUOLEN ASIAKKAASEEN KOHDISTAMISTA VAATIMUKSISTA, 2) TIEDOSTOJEN TAI TIETOJEN HÄVIÄMISESTÄ TAI VAHINGOITTUMISESTA EIKÄ 3) EPÄSUORISTA VAHINGOISTA TAI VÄLILLISISTÄ TALOUDELLISISTA VAHINGOISTA, KUTEN SAAMATTA JÄÄNEISTÄ VOITOISTA TAI SÄÄSTÖISTÄ. IBM EI VASTAA VAHINGOSTA SIINÄKÄÄN TAPAUKSESSA, ETTÄ IBM:LLE, SEN ALIHANKKIJOILLE TAI JÄLLEENMYYJÄLLE ON ILMOITETTU TÄLLÄISEN VAHINGON MAHDOLLISUUDESTA.

**JOS PAKOTTAVA LAINSÄÄDÄNTÖ EI SALLI VAHINGONKORVAUS-
VELVOLLISUUDEN RAJOITTAMISTA JOLTAKIN OSIN, KYSEINEN
RAJOITUS EI KOSKE TÄTÄ SOPIMUSTA.**



Takuuehdot

Osa 2 - Maakohtaiset ehdot

TYYNENMEREN AASIA

AUSTRALIA: IBM:n takuu Koneille: Tähän jaksoon lisätään seuraava kappale: Tässä kohdassa määritetyt takuut ovat voimassa niiden oikeuksien lisäksi, jotka on määritetty vuoden 1974 Trade Practices Act -laissa tai muussa lainsäädännössä. Takuu on rajoitettu vain siinä määrin, kun sovellettava lainsäädäntö sen sallii.

Takuun kesto: Seuraava teksti korvaa tämän jakson kaksi ensimmäistä lausetta: Takuu ei korvaa Koneen korjausta tai vaihtoa, jos Koneen vaurioitumisen on aiheuttanut ohjeiden vastainen käyttö, onnettomuus, Koneeseen tehty muutos, sopimaton fyysinen käyttöympäristö, käyttö muussa kuin määritetyssä käyttöympäristössä, virheellinen kunnossapito tai sellainen tuote, josta IBM ei ole vastuussa.

Vastuunrajoitus: Tähän jaksoon lisätään seuraava kappale: Jos IBM on vastuullinen vuoden 1974 Trade Practices Act -lain määrittämien ehtojen tai takuiden perusteella, IBM:n vastuu rajoittuu tuotteiden korjaukseen tai vaihtoon tai vastaavan tuotteen toimittamiseen. Jos nämä lain asettamat ehdot tai takuut liittyvät tuotteen myynti-, hallinta- tai omistusoikeuteen tai jos tuote on hankittu normaaliin henkilökohtaiseen tai yksityiseen käyttöön, mikään tämän kappaleen rajoituksista ei ole voimassa.

KIINAN KANSANTASAVALTA: Sopimusta koskeva laki: Tähän jaksoon lisätään seuraava lause: Tätä sopimusta koskevat New Yorkin osavaltion lait.

INTIA: Vastuunrajoitus: Seuraava teksti korvaa tämän jakson kohdat 1 ja 2:

1. korvausvelvollisuuteen henkilövahingoista (mukaan lukien kuolemantapaus) ja kiinteään ja irtaimeen omaisuuteen kohdistuneista vahingoista siinä tapauksessa, että vahingon on aiheuttanut IBM:n tuottamus.
2. asiakkaan osoittamiin muihin todellisiin vahinkoihin, jotka aiheutuvat siitä, ettei IBM ole suorittanut velvollisuuksiaan, tai jotka liittyvät tämän takuusopimuksen ehtoihin, siten, että korvauksen enimmäismäärä on vaatimuksen perusteena olevan vahingon aiheuttaneesta Koneesta maksettu maksu.

UUSI-SEELANTI: IBM:n takuu Koneille: Tähän jaksoon lisätään seuraava kappale: Kohdassa määritettyjen takuiden lisäksi voimassa ovat kaikki oikeudet, jotka on määritetty vuoden 1993 Consumer Guarantees Act -laissa tai muussa lainsäädännössä, jota ei voida sulkea pois tai rajoittaa. Vuoden 1993 Consumer Guarantees Act -lakia ei sovelleta tuotteisiin tai palveluihin, jotka asiakas on hankkinut liiketoimintaa varten lain määrittämällä tavalla.

Vastuunrajoitus: Tähän jaksoon lisätään seuraava kappale: Jos Koneita ei ole hankittu liiketoimintaa varten vuoden 1993 Consumer Guarantees Act -lain määrittämällä tavalla, tämän kohdan rajoitukset ovat voimassa vain mikäli kyseinen laki ne sallii.

EUROOPPA, LÄHI-ITÄ JA AFRIKKA (EMEA)

Seuraavat ehdot ovat voimassa kaikissa näissä maissa.

Nämä takuuehdot koskevat IBM:n jälleenmyyjältä hankittuja Koneita. Jos Kone on hankittu IBM:ltä, sovellettavan IBM-sopimuksen ehdot korvaavat nämä takuuehdot.

Takuuhuolto

Jos IBM:n Koneen hankintamaa on Alankomaat, Belgia, Espanja, Irlanti, Islanti, Iso-Britannia, Italia, Itävalta, Kreikka, Latvia, Liettua, Luxemburg, Norja, Portugali, Ranska, Ruotsi, Saksa, Suomi, Sveitsi, Tanska tai Viro, Koneen takuuhuollon voi saada missä tahansa näistä maista joko (1) IBM:n valtuuttaman jälleenmyyjän huoltopalvelusta tai (2) IBM:ltä.

Jos IBM:n PC-koneen hankintamaa on Albania, Armenia, Bosnia ja Herzegovina, Bulgaria, entinen Jugoslavian tasavalta Makedonia, Georgia, Jugoslavian liittotasavalta, Kazakstan, Kirgisia, Kroatia, Moldovia, Puola, Romania, Slovakia, Slovenia, Tsekin tasavalta, Ukraina, Unkari, Valko-Venäjä tai Venäjä, Koneen takuuhuollon voi saada missä tahansa näistä maista joko (1) IBM:n valtuuttaman jälleenmyyjän huoltopalvelusta tai (2) IBM:ltä.

Näihin takuuehtoihin sovelletaan sen maan lakeja, maakohtaisia ehtoja ja laillista tuomioistuinta, jossa takuuhuolto annetaan, paitsi Albaniassa, Armeniassa, Bosnia-Herzegovinassa, Bulgariassa, entisessä Jugoslavian tasavallassa Makedoniassa, Georgiassa, Jugoslavian liittotasavallassa, Kazakstanissa, Kirgisiassa, Kroatiaassa, Moldoviassa, Puolassa, Romaniassa, Slovakiassa, Sloveniassa, Tsekin tasavallassa, Ukrainassa, Unkarissa, Valko-Venäjällä ja Venäjällä, joissa sovelletaan Itävallan lakeja.

Seuraavat ehdot ovat maakohtaisia:

EGYPTI: Vastuunrajoitus: Seuraava teksti korvaa tämän jakson kohdan 2:

2. asiakkaan osoittamiin muihin todellisiin suoriin vahinkoihin siten, että korvauksen enimmäismäärä on vaatimuksen perusteena olevan vahingon aiheuttaneesta Koneesta maksettu maksu.

Alihankkijoita ja jälleenmyyjä koskeva osuus ei muutu.

RANSKA: Vastuunrajoitus: Seuraava teksti korvaa tämän jakson ensimmäisen kappaleen:

IBM:n vastuu ja asiakkaan oikeus vahingonkorvaukseen on kaikissa tapauksissa rajoitettu ainoastaan: (kohdat 1 ja 2 eivät muutu).

SAKSA: IBM:n takuu Koneille: Seuraava teksti korvaa tämän jakson ensimmäisen kappaleen ensimmäisen lauseen:

IBM takaa sen, että Kone toimii oikein normaalissa käytössä ja että Kone vastaa määrityksiään.

Tähän jaksoon lisätään seuraavat kappaleet:

Koneen takuu-aika on vähintään kuusi kuukautta.

Jos IBM tai jälleenmyyjä ei pysty saattamaan IBM:n Koneita toimintakuntoon, asiakkaalla on oikeus pyytää osittaista hyvitystä, joka perustuu toimimattoman Koneen alentuneeseen arvoon, tai pyytää Koneita koskevan sopimuksen purkamista ja Koneesta maksamansa maksun palauttamista.

Takuun kesto: Toista kappaletta ei sovelleta.

Takuuhuolto: Tähän jaksoon lisätään seuraava teksti:

Takuuaikana viallisen koneen kuljetus IBM:ään tapahtuu IBM:n kustannuksella.

Tuotteen alkuperä: Seuraava kappale korvaa tämän jakson:

Jokainen Kone on vastavalmistettu. Koneessa saattaa olla uusien osien lisäksi kierrätettyjä osia.

Vastuunrajoitus: Tähän kohtaan lisätään seuraava teksti:

Tässä sopimuksessa määritetyt rajoitukset eivät ole voimassa, jos IBM on aiheuttanut vahingon tahallisesti tai jos vahingon on aiheuttanut IBM:n törkeä tuottamus.

Kohdassa 2 teksti "500 000 markkaa" korvataan tekstillä "1 000 000 DEM".

Seuraava lause lisätään kohdan 2 ensimmäisen kappaleen loppuun:

IBM:n vastuu rajoittuu olennaisten sopimusehtojen rikkomisesta aiheutuneisiin vahinkoihin, jos kyseessä on lievä tuottamus.

IRLANTI: Takuun kesto: Seuraava teksti lisätään tähän jaksoon:

Lukuun ottamatta tässä sopimuksessa nimenomaan mainittuja ehtoja mitkään takuut, jotka on säädetty vuoden 1893 Sale of Goods Act -laissa ja vuoden 1980 Sale of Goods and Supply of Services Act -laissa, eivät ole voimassa.

Vastuunrajoitus: Seuraava teksti korvaa tämän kohdan ensimmäisen kappaleen kohdat 1 ja 2:

1. korvauksiin henkilövahingoista (mukaan lukien kuolemantapaus) ja kiinteään omaisuuteen kohdistuneista vahingoista, jotka on aiheuttanut IBM:n tuottamus 2. asiakkaan osoittamiin muihin todellisiin vahinkoihin siten, että korvauksen enimmäismäärä on 75 000 IEP tai 125 prosenttia vaatimuksen perusteena olevan vahingon aiheuttaneesta Koneesta maksetusta maksusta (jos kyseessä on toistuva maksu, käytetään 12 kuukauden aikana maksettuja maksuja), jos tämä on suurempi.

Alihankkijoita ja jälleenmyyjä koskeva osuus ei muutu.

Tähän jaksoon lisätään seuraava kappale:

IBM:n vastuu ja asiakkaan oikeus vahingonkorvauksiin kaikissa sopimusta koskevissa laiminlyönneissä tai teoissa rajoittuu korvauksiin todellisista vahingoista.

ITALIA: Vastuunrajoitus: Seuraava teksti korvaa tämän jakson.

IBM:n vastuu ja asiakkaan oikeus vahingonkorvauksiin rajoittuu, ellei pakottavasta lainsäädännöstä muuta johdu, (1. kohta ei muutu) 2. asiakkaan osoittamiin muihin vahinkoihin, jotka aiheutuvat siitä, ettei IBM ole täyttänyt velvollisuuksiaan tai tämän takuusopimuksen ehtoja, siten, että korvauksen enimmäismäärä on vaatimuksen perusteena olevan vahingon aiheuttaneesta Koneesta maksettu maksu.

Alihankkijoita ja jälleenmyyjä koskeva osuus ei muutu.

Seuraava teksti korvaa tämän jakson viimeisen kappaleen:

Ellei pakottavasta lainsäädännöstä muuta johdu, IBM eikä jälleenmyyjä eivät vastaa (kohdat 1 ja 2 eivät muutu) 3) välillisistä vahingoista, vaikka IBM:lle tai jälleenmyyjälle olisi ilmoitettu tällaisen vahingon mahdollisuudesta.

ETELÄ-AFRIKKA, NAMIBIA, BOTSWANA, LESOTHO JA SWAZIMAA:

Vastuunrajoitus: Seuraava teksti lisätään tähän jaksoon:

IBM:n vastuu ja asiakkaan oikeus vahingonkorvauksiin rajoittuu asiakkaan osoittamiin muihin todellisiin vahinkoihin, jotka aiheutuvat siitä, ettei IBM ole täyttänyt velvollisuuksiaan tai tämän takuusopimuksen ehtoja, siten, että korvauksen enimmäismäärä on vaatimuksen perusteena olevan vahingon aiheuttaneesta Koneesta maksettu maksu.

TURKKI: Tuotteen alkuperä: Seuraava teksti korvaa tämän jakson:

IBM:n Koneet ovat vastavalmistettuja IBM:n tuotantostandardien mukaisesti.

ISO-BRITANNIA: Vastuunrajoitus: Seuraava teksti korvaa tämän jakson ensimmäisen kappaleen kohdat 1 ja 2:

1. korvauksiin henkilövahingoista (mukaan lukien kuolemantapaus) ja kiinteään omaisuuteen kohdistuneista vahingoista, jos vahingon on aiheuttanut yksinomaan IBM:n tuottamus
2. asiakkaan osoittamiin muihin välittömiin vahinkoihin siten, että korvauksen enimmäismäärä on 150 000 GBP tai 125 prosenttia vaatimuksen perusteena olevan vahingon aiheuttaneesta Koneesta maksetusta maksusta, jos tämä on suurempi.

Tähän kappaleeseen lisätään seuraava kohta:

3. Vastuunrajoitus ei koske mitään IBM:n laiminlyöntejä tai rikkomuksia, jotka on määritetty vuoden 1979 Sales of Goods Act -lain pykälässä 12 tai vuoden 1982 Supply of Goods and Services Act -lain pykälässä 2.

Alihankkijoita ja jälleenmyyjiä koskeva osuus ei muutu.

Tämän jakson loppuun lisätään seuraava teksti:

IBM:n vastuu ja asiakkaan oikeus vahingonkorvauksiin kaikissa sopimusta koskevissa laiminlyönneissä tai teoissa rajoittuu korvauksiin todellisista vahingoista.

POHJOIS-AMERIKA

KANADA: Takuuhuolto: Tähän jaksoon lisätään seuraava teksti:

IBM:n takuuhuollon voi hankkia puhelinnumerosta **1-800-465-6666**.

AMERIKAN YHDYSVALLAT: Takuuhuolto: Tähän jaksoon lisätään seuraava teksti:

IBM:n takuuhuollon voi hankkia puhelinnumerosta **1-800-IBM-SERV**.

Huomioon otettavaa

Tässä julkaisussa saatetaan viitata sellaisiin IBM:n laitteisiin, ohjelmiin tai palveluihin, joita ei ole saatavana Suomessa. Tällaisia viittauksia ei pidä tulkita niin, että IBM aikoo Suomessa markkinoida niitä. Viittaukset IBM:n koneisiin, ohjelmiin ja palveluihin eivät tarkoita sitä, että vain niitä voidaan käyttää. Niiden asemesta on mahdollista käyttää mitä tahansa toiminnaltaan vastaavaa laitetta, ohjelmaa tai palvelua, joka ei loukkaa IBM:n tekijänoikeutta tai muita lailla suojattuja oikeuksia. Haluttaessa käyttää tämän tuotteen kanssa muita kuin IBM:n nimeämiä laitteita, ohjelmia tai palveluja on niiden käytön arviointi ja tarkistus käyttäjän omalla vastuulla.

IBM:llä voi olla patenteja tai patenttihakemuksia, jotka koskevat tässä julkaisussa esitettyjä asioita. Tämän julkaisun hankinta ei anna mitään lisenssiä näihin patenteihin. Voit lähettää lisensoijalle koskevat kirjalliset tiedustelut osoitteeseen

IBM Director of Licensing
IBM Corporation
North Castle Drive
Armonk, NY 10504-1785
U.S.A.

Viittaukset muiden kuin IBM:n Web-sivustoihin ovat vain tiedoksi eivätkä tarkoita, että IBM on hyväksynyt nämä sivustot. Kyseisten Web-sivustojen sisältämä aineisto ei sisälly tämän IBM-tuotteen aineistoon, ja asiakkaat käyttävät sivustoja omalla vastuullaan.

Valmius vuoteen 2000 ja lisätietoja aiheesta

Tuotteen valmius vuoteen 2000 tarkoittaa sitä, että tuote, kun sitä käytetään ohjeiden mukaisesti, pystyy käsittelemään, tuottamaan ja vastaanottamaan oikein päivämäärätietoja tämän vuosituhannen, vuosituhannen vaihteen ja seuraavan vuosituhannen aikana. Tämä edellyttää, että kaikki muut tuotteet (esimerkiksi koneet ja ohjelmat), joita käytetään tämän ohjelman kanssa, vaihtavat täsmällisiä päivämäärätietoja oikein.

Tämä IBM PC -tuote pystyy käsittelemään 1900- ja 2000-luvun nelinumeroisia päivämäärätietoja virheettömästi. Jos IBM-tietokoneesi on käytössä vuosisadan vaihtuessa, katkaise siitä virta ja kytke virta sen jälkeen uudelleen koneeseen tai käynnistä käyttöjärjestelmä uudelleen, jotta tietokoneen sisäinen kello siirtyisi oikeaan aikaan.

Tämä IBM PC -tuote ei suojaa häiriöiltä, jotka aiheutuvat sellaisista ohjelmista, joissa ei ole valmiutta vuoteen 2000. Tietokoneen mukana toimitettavissa IBM-ohjelmissa on valmius vuoteen 2000. Sen mukana saatetaan toimittaa kuitenkin myös muiden valmistajien ohjelmia. IBM ei

vastaa näiden ohjelmien valmiudesta vuoteen 2000. Ota yhteys suoraan ohjelmien kehittäjiin, kun haluat varmistaa ohjelmien valmiustason, selvittää niihin liittyvät rajoitukset tai hankkia ohjelmistopäivityksiä.

Saat lisätietoja IBM PC -tietokoneista ja vuoteen 2000 liittyvistä aiheista IBM:n Web-sivustosta (<http://www.pc.ibm.com/year2000>). Sivustossa olevista tiedoista ja työkaluista on hyötyä valmisteltaessa useita IBM PC -tietokoneita sisältävää järjestelmää vuotta 2000 varten. Sivuston tiedot kannattaa tarkistaa, sillä niitä päivitetään tarpeen mukaan.

Tavaramerkit

Seuraavat nimet ovat IBM:n tavaramerkkejä Yhdysvalloissa ja muissa maissa:

HelpCenter
HelpWare
IBM
LANClient Control Manager
Netfinity
OS/2
PowerPC
ThinkPad
ValuePoint
ViaVoice
Wake on LAN.

Intel, Pentium ja LANDesk ovat Intel Corporationin tavaramerkkejä tai rekisteröityjä tavaramerkkejä.

Microsoft, MS-DOS, Windows ja Windows NT ovat Microsoft Corporationin tavaramerkkejä tai rekisteröityjä tavaramerkkejä.

Muut yritysten, tuotteiden ja palvelujen nimet voivat olla muiden yritysten tavaramerkkejä.

Tietoja sähkömagneettisesta säteilystä

Lausuma Euroopan unionin direktiivin 89/336/EEC mukaisuudesta

Tämä tuote on yhdenmukainen EU:n direktiivin 89/336/EEC suojausvaatimusten kanssa, jotka vastaavat jäsenmaiden säätämiä lakeja sähkömagneettisesta yhteensopivuudesta. Yhdenmukaisuuden direktiivin vaatimusten kanssa on vakuuttanut IBM United Kingdom Limited, PO BOX 30, Spango Valley, Greenock, Scotland PA160AH. IBM ei voi ottaa vastuuta suojauksen säilymisestä, mikäli laitteeseen tehdään muutoksia tai lisätään kortteja (osia), joita IBM ei ole suositellut.

Hakemisto

A

AGP-sovittimet 58
aloitusjärjestys, asetus 38
aloituslaitteet, kokoonpanon
määritys 83
asema
 asennus 74
 kaapelit 73
 paikat 2, 71
 paikat 1 - 4 74
 tekniset tiedot 72
 vianmääritys 108
asennuksen päättäminen 79
asennus 9
asetusohjelma
 aloitus 29
 lopetus 32
 ominaisuudet 29
 päivitys 24
 tietokoneen käynnistys 19
asetusohjelma, asetukset 81
automaattinen aloitusjärjestys,
 asetus 38
automaattinen käynnistys
 asetus 43
 lähiverkkokäynnistys (Wake on
 LAN) 43
 modeemin soitonilmaisimien 43
 PCI-käynnistys 43
 sarjaportin soitonilmaisimien 43
 virrankytken ajastus 43
automaattiset käynnistystestit
(POST)
 Katso POST
automaattisten käynnistystestien
(POST) ja BIOSin päivitys 38
avaimet 131

B

BIOS, päivitys 24
BIOSin ACPI-tila 41

C

CD-asema 71
 asennus 74
 käyttö 24
 lisäys 53
CMOS-muistin tyhjennys 36
CoSession Remote -ohjelma 121

D

DDC (display data channel) 23
DHCP-kuvaus 21
DIMM-muistimoduulit (dual inline
memory module) 2
DMA (direct memory access)
 -resurssit 40
DMI-liittymä 21
DPMS (näyttimeen virransyötön
hallinta) 41
DPMS-virransyötön hallinta 41

E

EEPROM-muisti 24
emolevyn osien sijainti 62
ensisijaiset PCI-paikat 68
ergonomia 15
erotuskyky 22
etäalkulataus (RPL) 21
etähallinta 38

F

flash-muisti 2, 24

flash-muistin palautus 121

järjestely, työtilan 15

H

heijastuksia vähentävä suodatin 16

heijastus, vähentäminen 16

hiiri

ei tunnussanakehotetta 33

häiriöt 112

lukittu 32

portti 33

puhdistus 50

sarjaportti 33

valvottoman käynnistys 33

hiiriportti 10

huoltopalvelut 124

huomioon otettavaa 133

hyppyjohtimet, sijainti

emolevyssä 58

häiriö

automaattisten käynnistystestien

(POST) virhesanommat 88

oireet 107

I

IBM Enhanced Diagnostics

-vianmäärittäsohjelmat 118

ilmanvaihto 16

ISA

paikat 68

perinteiset resurssit 69

J

jatkojohdot 16

julkaisujen tilaaminen 130

jännitesäädinmoduuli (VRM),

sijainti 58

järjestelmä

ohjelmat, päivitys 24

tekniset tiedot 6

järjestelmänhallintaominaisuudet 20

K

kaapelien pituus 16

kaapelit

IDE 73

irrotus 57

kytkeminen 10, 81

tyypit, sisäiset asemat 73

kannen asennus takaisin

paikalleen 80

kansainvälinen takuu 128

kansi

asennus takaisin paikalleen 80

lukitseminen 28

lukko 56, 80

lukko, särkynyt 111

poisto 56

kiinteää levyä käyttävä asema 71,
72

kirjoittimen häiriöt 116

kokoonpanon muutto 81

kotisivu, IBM PC 123, 125

kytke ja käytä -sovittimet 70

kytke ja käytä -tekniikka 3

käynnistystunnussana

asetus 32

käyttö 32

tietokoneen käynnistys 19, 34

valvottoman käynnistys 33

käyttöjärjestelmät

tuetut 4

yhteensopivuus 4

käytön lopetus 20

L

laajennuspaikat 3

laajennuspaikat, käytettävissä

olevat 3

laiteajurit 81

laiteajurit, näyttin 22
laitteisto, poisto 62
laitteistokokoonpanon virhe 92
laserturvaohjeet viii
levyasema, umpi- 71, 72
levyke, lisävaruste 122
levykeasema 71, 72
levykeaseman vastake, sijainti 58
levykeasemat
lisäys 53
tuettu 2
vianmääritys 108
lisävaruste
asennetut lisävarusteet 131
häiriöt 114, 115
levykkeet 122
lisävarusteet
asennus 53
lisävarusteiden asennus 53
litiumparistovaroitus 91
lukko, kansi 56, 80
lukot 28, 111
lähiverkkokäynnistyksen (Wake on LAN) 43
lähiverkkokäynnistyspyynnöt 43
lähiverkon ja palvelimen
asennuksen tuki 126
lämmöntuotto 6

M

maksulliset palvelut 128
meluarvot 7
modeemi
sarjaportin soitonilmaisimien 43
soitonilmaisimien 43
muisti
DIMM-muistimoduulit 2
flash-muisti 2
häiriöt 113
kokoonpanovirhe 93
käytettävissä oleva määrä 86
muistin määrä 19

muisti (*jatkoa*)
tuettu 2
välimuisti 2

N

nauha-asema 71, 72
nauhakaapelit 73
neuvonta 123
näppäimistö
häiriöt 112
käyttö 15
lukitseminen 28
lukittu 32
nopeus, muutto 38
näppäimistön lukitseminen 28
näppäimistöportti 10
näyttin
asetukset 22
DDC-standardi 23
ei käytössä 42
erotuskyky 22
huolto 16
katkaistu 42
keskeytystila 42
sijainti 16
valmiustila 42
vastake 10
vianmääritys 109
virkistystaajuus 22
virransyötön hallinta 41, 42
välkkyminen 22
näyttö
laiteajurit 22
sovitin 2, 22
sovittimet 22, 58
SVGA-sovitin 22
tilat 22
VGA-sovitin 22
näyttöajurit 22
näyttömuisti 67
näyttösovittimet 22, 58

näytön välkkymisen
vähentäminen 22

O

ohjelmisto

esiasennettu 4
häiriöt 117
virheet 117
ominaisuudet, tietokone 2
online-palvelu 126
osat, sisäisten osien sijainti 58
osien sijainnit 58
osien sijainti emolevyssä 62

P

paikannuslaitteen häiriöt 112
paikat
asemien asennus 74
tuetut asemat 2
paikat, asemille 71
palvelimen käytön aloituksen
tuki 126
palvelimen tekninen tuki 126
palvelut, maksulliset 128
paristo
huomioon otettavaa ix
hävitys 51
käsittely 62
sijainti emolevyssä 58
vaihto 51
virhesanoma 91
PC 300GL -tietokone, tietoja 1
PC Doctor 118
PC-tukipalvelut, maksulliset 128
PCI-paikat 68
perinteiset ISA-resurssit 69, 81
perinteiset sovittimet 39, 70, 83
pistorasiat 16
portit 10, 57, 81
POST
kuvaus 86

POST (*jatkoa*)

käynnistystestit 19
päivitys 24
sanomataulukot 90
virhesanomamat 88
puhdistus
CD-levy 25
hiiri 50
näytin 49
tietokone 49
puhelinpalvelu 126
pääkäyttäjän tunnussana
asetus 35
Asetusohjelma 34
käyttö 35
tietokoneen käynnistys 19, 34
unohtunut 36

R

resurssiristiriidat 68, 71, 81
resurssiristiriidat, virhesanomamat 69
rinnakkaisportti 10
häiriöt 115
sijainti 10
RPL-kuvaus 21

S

S3 Incorporated Trio3D
-näyttösovitin 22, 58
sarjanumerot 131
sarjaportti 10
häiriöt 115
soitonilmaisim 43
satunnaiset häiriöt 111
SDRAM-muisti 2
siirräntäominaisuudet 3
sisäisten asemien virta- ja
liitäntäkaapelit 73
sovittimien laajennuspaikat 68
staattiselle sähkölle alttiit laitteet,
käsittely 54

suodatin, näytön heijastuksia
vähentävä 16
suojaus
lukot 28
ominaisuudet 4
tunnussanat 32
suojausvarusteet 77
suoritin
päivitysvirhe 93
standardi 2
SVGA-sovitin 22
sähköturvaohjeet vii

T

takuu
lausekkeet 133
takuupalvelu 126
tavaramerkit 143
tekninen etätuki 126
tekninen takuupalvelu 126
tekninen tuki 126
tekninen tuki, maksullinen 128
tekniset tiedot 6
tietoja sähkömagneettisesta
säteilystä 144
tietokoneen asetusten määrittäminen 29
tietokoneen hoito 49
tietokoneen kokoonpanon
määrittäminen 29
tietokoneen kokoonpanon
päivitys 81
tietokoneen käynnistäminen 19
tietokoneen siirto 51
toimistotila, järjestely 15
tuki 123
tukipalvelujen hankinta 129
tunnusnumerot 131
tunnussanat
käynnistystunnussana 32
käyttö 32
poisto 36
pääkäyttäjän tunnussana 35

tunnussanat (*jatkoa*)
tietokoneen käynnistäminen 19, 34
tunnussanojen poisto 36
tuulettimen häiriöt 111
tuuletus 16
työskentelymukavuus 15
työtilan järjestely 15
työtilan suunnittelu 15
työtuolin säätö 15

U

U:n muotoinen suojauspultti,
asennus 77
umpilevyasema 71, 72
umpilevyasemat
lisäys 53
tuetut 2
varmistuskopiointi 51
virransyötön hallinta 42
USB-portit 117

V

valaistus 16
valvottoman käynnistäminen 33
varmistuskopiointi 51
vastakkeet 10
vaurioiden estäminen 49, 51
verkko- ja palvelintukipalvelut,
maksulliset 129
verkot 43
VGA-sovitin 22
vianmäärittäminen 85, 125
lisätietoja 85
taulukot 107
vianmäärittämissuunnitelmat 118
CD-tietolevy 118
levykkeet 118
ohjelmat 118
PC Doctor 118
taulukot 107
työkalut 85

virhesanommat 87
virhesanommat, resurssiristiriidat 69,
81
virkistystaajuus 22
virrankytkenän ajastus 43
virransyötön hallinta 41
virransäästötoiminnot 41
virta
 hallinta 41
 kulutus 4
virtakytkin 80
virtalähde 59
virtalähteen vastakkeet (sisäiset),
 sijainti 58
välimuisti 2

W

Web-sivusto 123, 125

Y

yleisen sarjaväylän (USB) portti 10
ylijännitesuojat 16
ylikuumentuminen 16

Z

Zip-asema 26

Ä

äänimerkit 86
äänimerkit käynnistyksen
 yhteydessä 20
äänitoiminnot
 portit 23
 toiminnot 23

Palautelomake

IBM PC 300GL -tietokone, Käyttöopas (10L0549)

Jos julkaisu ei joiltakin osilta täytä odotuksiasi, esitä mielipiteesi tällä lomakkeella. Huomiosi toimitetaan edelleen julkaisun laatijoille. IBM pidättää itsellään oikeuden käyttää ja jakaa näin saamiaan tietoja parhaaksi katsomallaan tavalla, niin että siitä ei aiheudu lähettäjälle mitään velvoitteita.

Lähetysosoite: Oy International Business Machines Ab
Käännöstoimisto
PL 265
00101 HELSINKI 10

Faksinumero: (09) 459 4113.

Julkaisun toimitusryhmä on valmis vastaamaan kysymyksiisi. Täytä sitä varten alla olevat osoitetiedot.

Nimi:

Osoite:

	Kyllä	Ei		Kyllä	Ei
Onko julkaisu hyödyllinen?	<input type="checkbox"/>	<input type="checkbox"/>	Ovatko ohjeet täydelliset?	<input type="checkbox"/>	<input type="checkbox"/>
Ovatko ohjeet oikeat?	<input type="checkbox"/>	<input type="checkbox"/>	Ovatko ohjeet selkeät?	<input type="checkbox"/>	<input type="checkbox"/>
Onko julkaisu liian tekninen?	<input type="checkbox"/>	<input type="checkbox"/>	Onko kuvitus selkeä?	<input type="checkbox"/>	<input type="checkbox"/>
Onko julkaisu sopivan kokoinen?	<input type="checkbox"/>	<input type="checkbox"/>	Onko julkaisu riittävän järjestelmällinen?	<input type="checkbox"/>	<input type="checkbox"/>
Saitko julkaisun ajoissa?	<input type="checkbox"/>	<input type="checkbox"/>			

Muita havaintoja:

Kiitämme yhteistyöstä.



Osanumero: 10L0549

IBM United Kingdom
PO Box 41, North Harbour
Portsmouth, PO6 3AU
England

10L0549

