



# ThinkPad i Series 1400

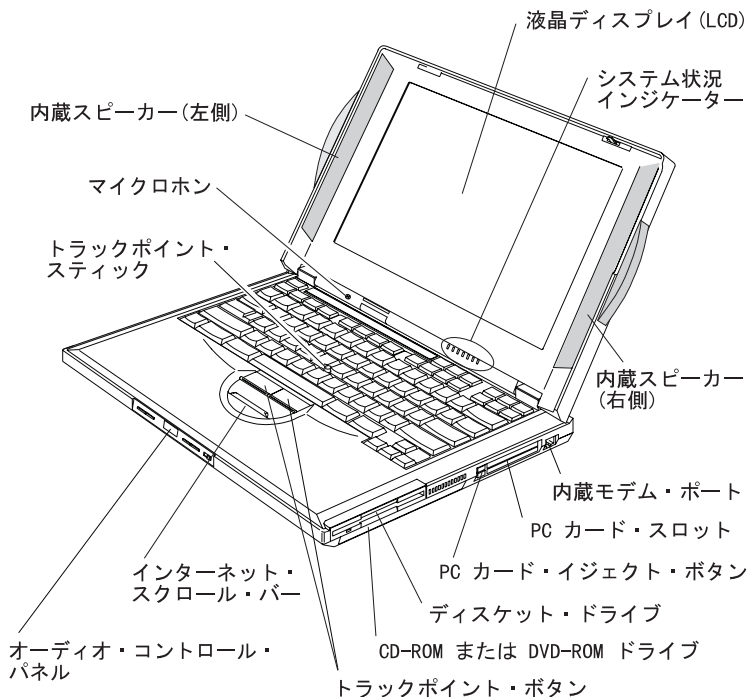


# セットアップ・ガイド

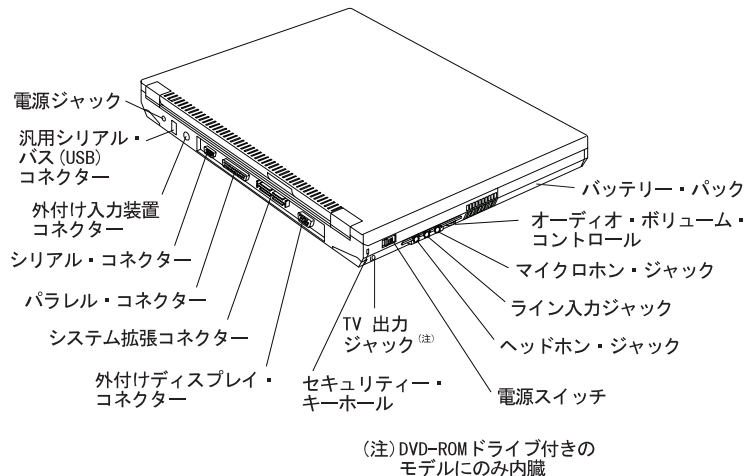
P/N 46L2692

初めて ThinkPad をセットアップするときは、このガイドをお読みください。

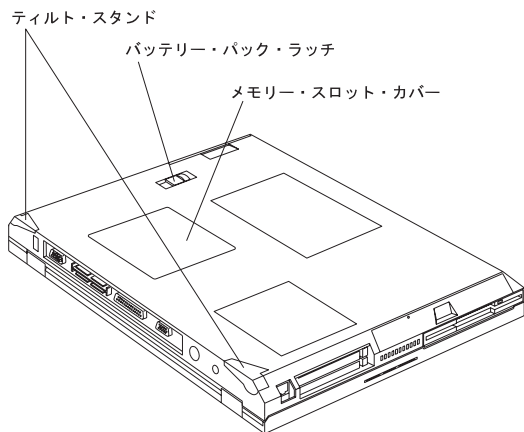
## 前面



## 背面

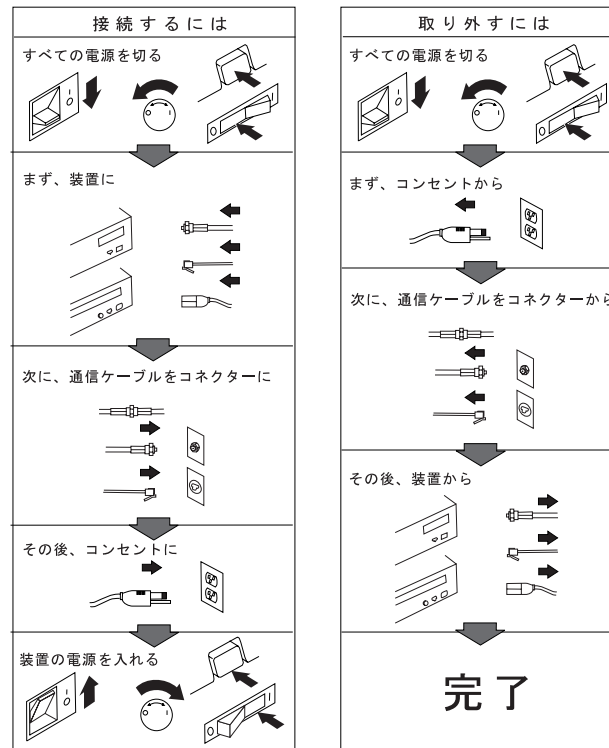


## 底面



## ⚠危険

- 電源コードは、正しく接地された電源コンセントに接続してください。
- 電源コード、電話ケーブル、および通信ケーブルには危険な電流が流れています。感電を防止するために、コンピューターまたは接続装置を設置または移動するとき、またはカバーを開ける際には、下記の手順でケーブルの接続および取り外しを行ってください。

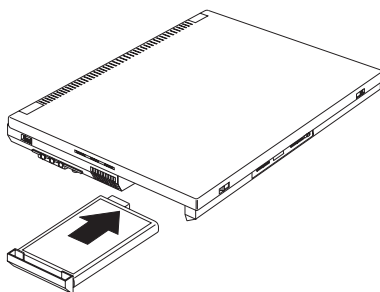


電話ケーブル、通信ケーブルまたはテレビのアンテナ線を接続する製品は、雷の発生時にはケーブルの接続および取り外しをしないでください。

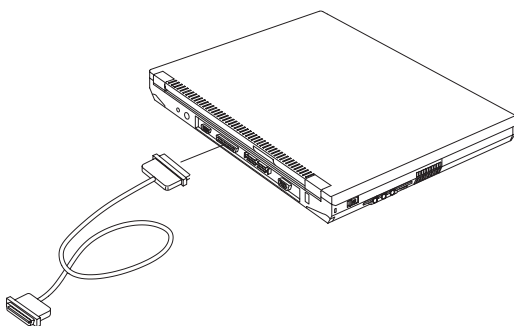
## ThinkPad のセットアップ

これから ThinkPad のセットアップを行います。次の手順に従ってください。

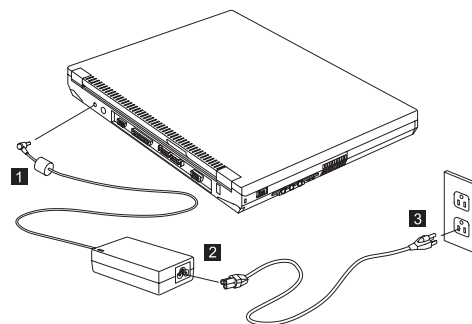
### 1 バッテリー・パックを取り付けます。



### 2 ThinkPad にプリンターを接続する場合は、プリンター・ケーブルの一方の端をパラレル・コネクタに接続し、もう一方の端をプリンターに接続します。続いて、プリンターの電源をオンにします。

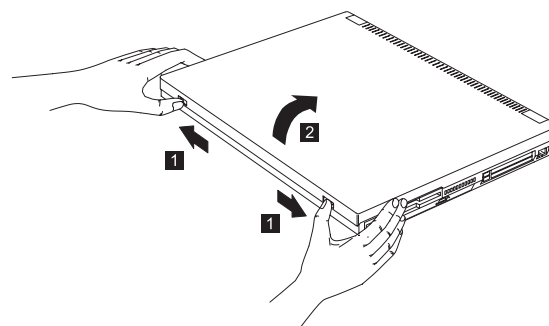


### 3 AC アダプターを ThinkPad の電源ジャック(ThinkPad の背面にあります) に図に示した順番で接続します。



### 4 液晶ディスプレイ(LCD)を開きます。

LCD ラッチを矢印 **1** の方向に引いて、LCD **2** を開きます。LCD を見やすい角度に調節してください。



## 5 ThinkPad の電源をオンにします。

- a) 電源スイッチを矢印の方向に押してから、手を離します。電源スイッチは、押してから手を離すと、自動的に元の位置に戻ります。



- b) **Fn + Home** または **Fn + End** でLCD の輝度を調節します。

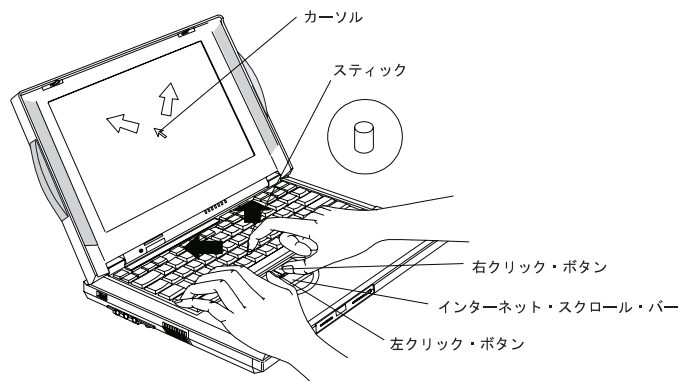
## トラックポイントの使用

トラックポイントは、画面上のカーソルを動かすための装置で、マウスと同じような働きをします。左または右のクリック・ボタンは、それぞれマウスの左または右のクリック・ボタンに相当します。カーソルを動かすには、キーボード中央付近にある赤いスティックを使用します。こ

のスティックを軽く上下左右に押すことにより、カーソルは画面上をそれに応じた方向に動きます。画面上のアイコンなど目標となるものを選択あるいはドラッグするには、クリック・ボタン（主に左側）を使用します。実際には、各アプリケーション・プログラムにより多少異なります。

クリックとは、クリック・ボタンを一度だけ押して離すことをいいます。

ダブル・クリックとは、クリック・ボタンを 1 秒以内に二度すばやく押して離すことをいいます。



詳しい説明はスタート・ガイドの「トラックポイントの使い方を覚えよう」、およびユーザーズ・リファレンスの「トラックポイントの設定」をお読みください。

## Windows のセットアップ

スタート・ガイドの「Windows 98 をセットアップする」を読みながら、Windows のセットアップを行ってください。

## お客様登録

ThinkPad のセットアップが終了したら、お客様登録プログラムでお客様登録をしてください。

各種製品情報をはじめ、イベントやサポートのご案内などをさせていただく場合がございます。

詳しくはスタート・ガイドの「IBM にお客様名を登録しよう」をお読みください。

また、ホーム・ページでの登録と郵送での登録も可能です。詳しくは、同梱の「お客様登録のご案内」または、「IBM サービスのご案内」をお読みください。

## 詳しい情報の入手先

セットアップが完了すれば、ThinkPad が使用できるようになります。はじめて ThinkPad をご使用になる方は、スタート・ガイドをお読みください。また、付属しているアプリケーションを使った ThinkPad の活用法については、アプリケーション活用ガイドをお読みください。

ThinkPad についてより詳しくお知りになりたい場合は、次のマニュアルを参照してください。

なお、*ユーザーズ・リファレンス*をお読みになる場合は、必ず*ユーザーズ・リファレンス補足版*を併せてお読みください。

ThinkPad i Series 1400 ユーザーズ・リファレンス	ThinkPad i Series 1400 ステップ・アップ・ガイド
<ul style="list-style-type: none"><li>ご使用の ThinkPad について</li><li>トラックポイントの設定とオプションの使用</li><li>パスワードと盗難の予防</li><li>問題が起こったら</li><li>サービス体制</li><li>製品仕様</li><li>取り扱い上のヒント</li><li>AT コマンド一覧</li></ul>	<ul style="list-style-type: none"><li>海外での使用</li><li>オーディオ機能とモデム機能</li><li>バッテリーの使用</li><li>PC カードの使用</li><li>システム・リソースについて</li><li>ソフトウェアのインストール</li></ul>

最新の情報は、下記の Web サイトから入手できます。

<http://www.ibm.co.jp/pc/thinkpad/>