

Netfinity 3000

SA88-6655-00

ユーザーズ・ハンドブック



Netfinity 3000

SA88-6655-00

ユーザーズ・ハンドブック

お願い

本書をお読みになり、本書がサポートする製品をご使用になる前に、必ず 245ページの付録B、『特記事項』をお読みください。

高調波自主規制届出装置の記述

Netfinity 3000 は「高周波ガイドライン適合品」です。

情報処理装置等電波障害自主規制協議会 (VCCI) 表示

電波障害自主規制 届出装置の記述

注意:

この装置は、情報処理装置等電波障害自主規制協議会 (VCCI) の基準に基づくクラス A 情報技術装置です。この装置を家庭環境で使用すると電波妨害を引き起こすことがあります。この場合には使用者が適切な対策を講ずるよう要求されることがあります。

第 2 版 (1999 年 5 月)

原典	37L7037 IBM Netfinity 3000 User's Handbook
発行	日本アイ・ビー・エム株式会社
担当	ナショナル・ランゲージ・サポート

表	vii
安全に正しくお使いいただくために	ix
リチウム・バッテリーの使用上の注意	x
レーザー製品の規制に関する記載	x
本書について	xiii
本書の構成	xiii
本書で使用される注意書き	xiv
関連資料	xiv
第1章 Netfinity 3000 サーバーの紹介	1
機能一覧	3
IBM Netfinity 3000 サーバーによって提供されるもの	4
信頼性、可用性、保守容易性	7
コントロールとインディケータ	8
入出力コネクタ	11
内部図	15
外観図	16
第2章 はじめに	17
質問または問題がありますか?	18
作業スペースの配置	19
安定化脚の使用法	22
サーバーのケーブル配線	22
サーバーの始動	25
CD-ROM ドライブの使用	29
第3章 サーバーの構成	33
構成の概要	34
Configuration/Setup ユーティリティ・プログラム	35
Configuration/Setup ユーティリティ・プログラムの使用	38
構成の競合の解決方法	54
イーサネット・コントローラーの構成	56

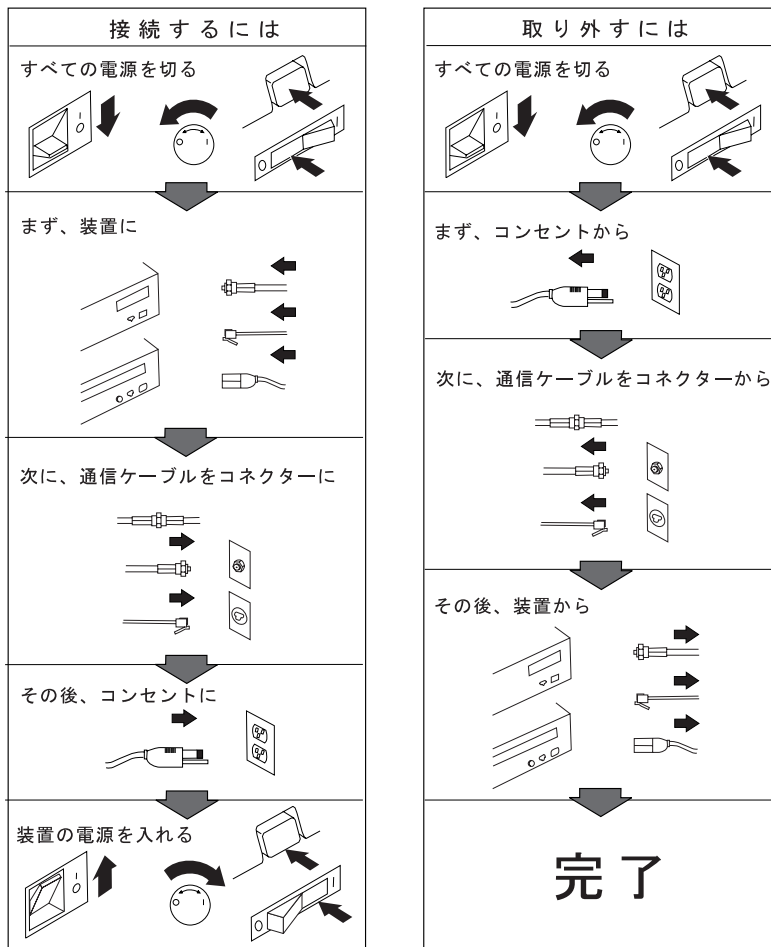
SCSISelect ユーティリティ・プログラムの使用法	59
第4章 オプションの取り付け	63
はじめに	65
電気に関する安全上の注意事項	66
静電気に敏感な装置の取り扱い方法	67
オプションを追加するための準備	68
アダプターの作業	73
メモリー・モジュールの作業	89
内蔵ドライブの取り付けまたは取り外し	94
マイクロプロセッサの取り扱い	117
外付けオプションの接続	123
機密保護オプションの追加	134
取り付けの完了	138
サーバー構成の更新	143
ネットワーク・オペレーティング・システムの指示	144
第5章 問題の解決	145
診断ツールの概要	146
診断テスト・プログラムの実行	151
始動テスト (POST) メッセージ	152
始動テスト (POST) ビープ・コード	178
SCSI メッセージ	181
イーサネット・コントローラー・メッセージ	182
問題判別	186
システムの損傷の検査	205
バッテリーの交換	207
第6章 ヘルプ、保守、情報の入手方法	211
サービスを依頼する前に	211
資料の注文	211
第7章 サーバーの記録と仕様	213
サーバーの記録と仕様	214
取り付けられた装置の記録	215
システム仕様	221
付録A. イーサネット・ケーブル仕様	241

付録B. 特記事項	245
特記事項	245
西暦 2000 年対応および指示	246
用語集	249
索引	259

1. メモリー構成 (バッファなし)	91
2. メモリー構成 (registered)	91
3. 最大許容ドライブ・サイズ	96
4. シリアル・ポート・コネクタのピン番号割り当て	126
5. パラレル・ポート・コネクタのピン番号割り当て	127
6. ビデオ・ポート・コネクタのピン番号割り当て	128
7. キーボードおよび補助装置ポート・コネクタのピン番号割り当て	129
8. 68 ピン SCSI ポート・コネクタのピン番号割り当て	131
9. USB ポート・コネクタ・ピン番号割り当て	132
10. イーサネット・コネクタ・ピン番号割り当て	133
11. イーサネット・コントローラ・メッセージ	183
12. サーバの識別番号	214
13. 内蔵および外付けドライブと装置	215
14. Configuration/Setup プログラムの省略時値および変更	216
15. モニタの省略時設定値および変更	219
16. RAM 省略時設定値および変更	220
17. アダプター・スロットの構成情報	220
18. 10BASE-T および 100BASE-TX リンク・セグメントのための配線仕様	242

⚠危険

- 電源コードは、正しく設置された電源コンセントに接続してください。
- 電源コードは、電話ケーブル、および通信ケーブルには危険な電流が流れています。感電を防止するために、コンピューターまたは接続装置を設置または移動するとき、またはカバーを開ける際には、下記の手順でケーブルの接続および取り外しを行ってください。



電話ケーブル、通信ケーブルまたはテレビのアンテナ線を接続する製品は、雷の発生時にはケーブルの接続および取り外しをしないでください。

リチウム・バッテリーの使用上の注意

注意:

リチウム・バッテリーの交換は正しく行わないと、破裂する恐れがあります。

バッテリーを交換する際には、**IBM** 部品番号 **33F8354** またはメーカー推奨の同等品のみを使用してください。このバッテリーにはリチウムが含まれており、使用、取り扱い、または廃棄を正しく行わないと破裂する危険があります。

以下のことは行わないでください。

- 投げる、または水に浸す。
- **100°C** 以上に加熱する。
- 修理または分解する。

バッテリーの処分は、各地域の条例に従って行ってください。

レーザー製品の規制に関する記載

Netfinity 3000 には、レーザー製品である IBM CD-ROM ドライブが装備されています。IBM CD-ROM ドライブには、その分類を識別するラベルが貼ってあります。ドライブ上のラベルは、下記のとおりです。

CLASS 1 LASER PRODUCT LASER KLASSE 1 LUOKAN 1 LASERLAITE KLASS 1 LASER APPARAT APPAREIL À LASER DE CLASSE 1 EN 60825

IBM CD-ROM ドライブは、米国では分類 1 のレーザー製品に対する連邦規定 (DHHS 21 CFR) 副章 J の厚生省規約 21 の要件に準拠していると認定されています。その他の国では、このドライブは EN 60825 の要件に準拠していると認定されています。

注意

ドライブは、開けないでください。ドライブの中には、お客様が調整したり、保守を必要とするような部品はありません。

分類 1 のレーザー製品は、危険物とはみなされていません。IBM CD-ROM ドライブには、波長 765 ~ 815 ナノメートル、公称 0.14 ミリワットの、分類 1 のガリウムヒ素レーザーが内蔵されています。

レーザー製品の規制に関する記載

本書について

本書は、IBM Netfinity 3000 サーバーの構成方法、およびオプションの取り付け/取り外し方法を説明します。また、本書には、発生することのある多数の簡単な問題を解決するのに役立つ情報が記載されています。

本書の構成

第1章、『Netfinity 3000 サーバーの紹介』は、本サーバーの機能に関する詳細な説明を行っています。

第2章、『はじめに』は、本サーバーの使用法を概説しています。本書には本サーバーの始動、CD-ROM ドライブの使用法、および作業スペースの配置に関する説明が含まれています。

第3章、『サーバーの構成』には、Configuration/Setup ユーティリティー・プログラムをどのように使って、このサーバーを構成するかを説明しています。本章にはさまざまなユーティリティー・プログラムの使い方および構成時の対立を解決するための説明も提供されています。

第4章、『オプションの取り付け』では、メモリー、アダプター、内蔵ドライブなどのオプションの取り付け・取り外しの説明が行われています。この章には、外部オプションを接続する方法も説明されています。

第5章、『問題の解決』には、診断ツールの概説、サーバーのテストに関する説明、エラー・コードおよびメッセージ、ならびに問題判別表が含まれています。本章にはサーバーの損傷のチェックおよびバッテリー交換に関する情報も含まれています。

第6章、『ヘルプ、保守、情報の入手方法』では、Netfinity 3000 サーバー、およびユーザーが使用する可能性のあるその他の IBM 製品に関する保守および技術援助を得る方法について説明しています。また、IBM が提供する他の出版物、製品、保証、サービスについての情報を記載しています。

第7章、『サーバーの記録と仕様』には、シリアル番号、キー番号、装置記録など、本サーバーに関する重要な情報を記録および更新するためのセクションがあります。本サーバーにオプションを追加するときは、これらの記録にある情報を必ず更新してください。本章には、サーバーの記録に加え、製品の寸法、操作環境要件、システム・ボードの配置、ジャンパーの位置と設定、およびスイッチ設定などのサーバー仕

様も含まれています。本章はジャンパーおよびスイッチの設定に関する説明も含まれています。

付録A、『イーサネット・ケーブル仕様』では、本サーバーをイーサネット (IEEE 標準 802.3 ネットワーク) に接続するとき使用するケーブルについて説明しています。

付録B、『特記事項』には保証情報、特記事項および商標が含まれています。

付録の後ろには用語集および索引があります。

本書で使用される注意書き

本書には、情報を強調したり安全上の事項を表記したりするために、次のような注意書きがあります。

- 注
重要なヒント、説明、助言を示します。
- 重要
プログラム、装置、またはデータが損傷する可能性があることを示します。この「重要」は、損傷を引き起こすおそれのある手順や状態の記述の *直前* に入れています。
- 注意
ユーザーにとって危険が予想される状況を示します。この「注意」は、危険を及ぼすおそれのある手順や状況の記述の *直前* に入れています。

関連資料

本 Netfinity 3000 サーバーには本書に加え、以下の資料が付属しています。

- ServerGuide パッケージには複数の CD-ROM が付属し、IBM ServerGuide の利点および ServerGuide ソフトウェアの使用法を説明しています。
- Netfinity 3000 セットアップ・ガイドには、本サーバーのセットアップ、ケーブルの接続、およびオペレーティング・システムの導入に関する詳しい情報が記載されています。

IBM Netfinity 3000 保守マニュアル は購入可能です。このマニュアルには、エラー・コード、拡張診断手順、および大部分のモデルのパーツ・カタログが載っています。

す。このマニュアルは、サービス技術員を対象にしてあります。(診断ディスクは含まれていません。)

以下の資料は本サーバーのイーサネット・コントローラーに関するものです。これらは購入可能です。

- *IBM LAN Technical Reference IEEE 802.2 and NETBIOS API*, SC30-3587
- *IBM Transmission Control Protocol/Internet Protocol Version 2.1 for DOS: Programmer s Reference*, SC31-7046
- *IBM LAN Server Command and Utilities*, S10H-9686
- *Guide to LAN Server Books*, S10H-9688
- *DOS LAN Services and User's Guide*, S10H-9684

追加の資料は IBM から購入できます。入手可能な資料のリストについては、IBM 特約店または IBM 営業担当員までご連絡ください。

関連資料

第1章 Netfinity 3000 サーバーの紹介

IBM® Netfinity® 3000 サーバーをお買い上げいただき、ありがとうございます。
Netfinity 3000 サーバーは高性能サーバーです。これは、優れたマイクロプロセッサー性能、効率的なメモリー管理、柔軟性および信頼性の高い大量のデータ記憶域を必要とするネットワーク環境に最適です。

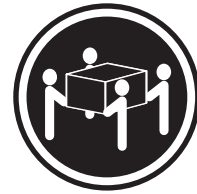
性能、使いやすさ、信頼性、および拡張機能が、本サーバーの設計時の主要な考慮事項でした。これらの設計上の特長は、将来の柔軟な拡張機能を提供しつつ、サーバー・ハードウェアをカスタマイズしてユーザーの今日のビジネス・ニーズを満たすことを可能にします。

ご使用のサーバーをまだセットアップしていない場合、ケーブルの接続およびオペレーティング・システムの導入に関する詳細情報について、17ページの第2章、『はじめに』を参照してください。本サーバーをセットアップする前に、IBM ServerGuide™ パッケージに付属の資料を必ずお読みください。

この章には、サーバーの機能と構成要素の概説が記載されています。



≥32 kg



≥55 kg

注意:

本製品を持ち上げる場合は、安全のための注意事項に従ってください。

章目次

機能一覧	3
IBM Netfinity 3000 サーバーによって提供されるもの	4
信頼性、可用性、保守容易性	7
コントロールとインディケータ	8
サーバー・コントロール	8
状況インディケータ	10
入出力コネクタ	11
内部図	15
外観図	16

機能一覧

以下の表は Netfinity 3000 サーバーの機能を要約してあります。

<p>マイクロプロセッサ</p> <ul style="list-style-type: none"> Intel® マイクロプロセッサ (速度とタイプはモデルによって異なります) 100 MHz フロント・サイド・バス (FSB) レベル 1 およびレベル 2 のキャッシュ・メモリはマイクロプロセッサによって異なります。 <p>メモリー</p> <ul style="list-style-type: none"> 3 つの 3.3 V、同期、168 ピン、バッファ機構なしの、デュアル・インライン・メモリー・モジュール (DIMM) ソケット。 64 MB (768 MB まで拡張可能) 100 MHz、同期ダイナミック・ランダム・アクセス・メモリー (SDRAM)。エラー検出および訂正 (ECC) 付き。 32 MB、64 MB、および 128 MB のバッファなし DIMM 1 または 256 MB の registered DIMM 1 のサポート システム・プログラム用フラッシュ・メモリー。 <p>ディスク・ドライブ</p> <ul style="list-style-type: none"> 1 つのディスク・ドライブサポート。 標準: 1 つの 3.5 インチ、1.44 MB。 <p>ハード・ディスク</p> <ul style="list-style-type: none"> ハード・ディスクの数と容量は、モデルによって異なる。 本サーバーは最大 4 つの内蔵ハード・ディスクをサポート。 <p>CD-ROM ドライブ</p> <ul style="list-style-type: none"> 標準: IDE 	<p>キーボードと補助装置</p> <ul style="list-style-type: none"> キーボード マウス <p>拡張スロット・コネクタ</p> <p>最大 7 個のアダプターをサポート。</p> <ul style="list-style-type: none"> 専用 ISA スロット・コネクタ (3 つ) 専用 PCI スロット・コネクタ (3 つ) 専用 Accelerated Graphics Port (AGP) スロット・コネクタ (1 つ) <p>拡張ベイ</p> <ul style="list-style-type: none"> 標準: CD-ROM ドライブ用の 5.25 インチの専用のドライブ・ベイが 1 個 3.5 インチまたは 5.25 インチのドライブ・ベイが 1 個 3.5 インチのドライブ・ベイが 4 個 空で、拡張に使用できるベイの数はモデルによって異なります。 <p>アップグレード可能な POST と BIOS</p> <ul style="list-style-type: none"> システム・ボード上の EEPROM を更新するために、POST/BIOS をアップグレードする (入手可能などとき)。 <p>機密保護機能</p> <ul style="list-style-type: none"> ボルト固定機能 シャシー割り込み検出機能 始動パスワードと管理者パスワード 機密保護エラー・インディケータ 選択可能ドライブ始動順序 サイド・カバー・ロック 自動始動モード 	<p>SCSI 機構 (ご使用のモデルのサーバーに SCSI アダプターが付属している場合)</p> <ul style="list-style-type: none"> 16 ビット UltraSCSI アダプター <ul style="list-style-type: none"> 1 つの外部コネクタ 1 つの内部コネクタ サーバーは内蔵 SCSI ハード・ディスク・ドライブを最大 4 個までサポートします。 <p>電源機構</p> <ul style="list-style-type: none"> 330 W 自動検知機能 過負荷保護とサージ保護内蔵 <p>内蔵機能</p> <ul style="list-style-type: none"> マイクロプロセッサ用電圧調整器 2 つのシリアル・ポート 2 つの汎用シリアル・バス (USB) ポート 1 つのパラレル・ポート マウス・ポート キーボード・ポート 全二重 10/100 Mbps イーサネット・コントローラ <ul style="list-style-type: none"> 10BASE-T/100BASE-TX ポート マイクロプロセッサとバスの使用率を低くするための、内蔵内蔵ダイレクト・メモリー・アクセス (DMA) バッファ管理ユニット システム・ボード上の AGP 機能 <ul style="list-style-type: none"> 4 MB 同期グラフィックス・ランダム・アクセス・メモリー (SGRAM)、100 MHz システム管理制御装置 (LM80)
--	---	--

始動時に **F1** を押すと、ご使用のサーバーについての構成情報を表示させることができます。詳細については、35ページの『Configuration/Setup ユーティリティ・プログラム』を参照してください。

IBM Netfinity 3000 サーバーによって提供されるもの

IBM Netfinity 3000 サーバーの独自の設計は、データ記憶装置、ネットワーク機能、およびメモリー管理の最新技術を取り入れています。本製品では以下の機能が提供されています。

- 単一処理のための革新的アプローチを利用した抜群のパフォーマンス

Netfinity 3000 サーバーは、1 つの Intel Pentium II マイクロプロセッサをサポートしており、これはシステム・ボード上に取り付けられています。

- 100 MHz フロント・サイド・バス (FSB)

FSB はマイクロプロセッサ外部バスです。このバスには、レベル 2 キャッシュ・メモリーと、システム・ボードへのインターフェースが組み込まれています。FSB はプロセッサ/ホスト・バスとも呼ばれています。

- 大容量システム・メモリー

本製品内のメモリー・バスは、最大 384 MB のシステム・メモリー¹をサポートします。メモリー・コントローラーは、エラー修正コード (ECC) 付きの 100 MHz、同期ダイナミック・ランダム・アクセス・メモリー (SDRAM) をサポートします。

- 内蔵ネットワーク環境サポート

本製品はさまざまなネットワーク環境をサポートしています。本 Netfinity 3000 サーバーには、システム・ボード上に 10/100 Mbps イーサネット・コントローラーが搭載されています。このイーサネット・コントローラーは、10 Mbps または 100 Mbps トランシーバー接続のためのインターフェースを備えています。本製品は 10BASE-T と 100BASE-TX を自動的に選択します。このコントローラーは全二重 (FDX) 操作を提供し、イーサネット・ローカル・エリア・ネットワーク (LAN) 上でのデータの同時送信および受信を可能とします。また、このコントローラーは、IBM Wake on LAN™ 機能およびその他のウェイクアップ機能もサポートしています。

- IBM ServerGuide™

¹ 重要: ご使用のサーバーで registered DIMM とバッファなし DIMM を混用することはできません。registered DIMM を使用するには、すべてのバッファなし DIMM をサーバーから取り外す必要があります。

本製品には IBM ServerGuide が組み込まれています。コンパクト・ディスク (CD) を挿入すれば、本製品に関してのテストが行なわれたデバイス・ドライバを使用して、サーバーの導入が簡単にできます。

ServerGuide CD に入っているプログラムを使用して以下を行うことができます。

- サポートされているハードウェアを直接 CD から構成する。
- ネットワーク・オペレーティング・システム (NOS) のインストール・ステップの一部を、アンサー・ウィザードによって自動化する。
- サポートされているハードウェアで、本製品に取り付けられているものを検出して、そのハードウェアに関して十分なテストが行われているデバイス・ドライバを提供する。

注: これらのシステム固有のデバイス・ドライバの中には、市販 NOS パッケージに組み込まれているドライバより新しいものがあります。

- 複数のサーバーに Windows NT サーバー 4.0 をインストールするために、複製インストールを提供する。
- 一般的なアプリケーション・プログラムを直接 CD からインストールする。
- IBM アップデートコネクタをインストールする。いったんこのプログラムをインストールすれば、IBM² に接続して、使用可能ないずれのドライバ・ドライバ、BIOS、およびプログラム更新でも受信することができます。(これには、Windows NT Server 4.0 およびインターネットへの TCP/IP アクセスが必要です。)

その他の ServerGuide 機能については、上記の他にもいろいろありますが、詳しくは、ServerGuide パッケージに含まれている資料を参照してください。

NOS の導入に ServerGuide を利用しない場合には、以下のワールド・ワイド・ウェブからシステム固有の NOS インストール説明とデバイス・ドライバをダウンロードする必要があります。

http://www.us.pc.ibm.com/support/netfinity/netfinity_support.html

² 応答時間は依頼の件数および性質によって異なります。

- 本 Netfinity 3000 サーバーには *IBM 拡張診断ディスク* が付属しています。このディスクには、サーバー診断テスト・プログラムが入っており、これらを使用して本製品の標準機構をテストすることができます。これらのプログラムを使用して、一部の外部装置をテストすることもできます。詳細については 151 ページの『診断テスト・プログラムの実行』を参照してください。

IBM Netfinity 3000 サーバーは、コスト効果が高く、強力で、柔軟性を持つように設計されています。周辺コンポーネント相互接続 (PCI) および 業界標準アーキテクチャー (ISA) バス・アーキテクチャーの両方が使用され、さまざまな既存のハードウェア装置およびソフトウェア・アプリケーションと互換性を持っています。

IBM サーバーは、常に、電源、電磁気環境適合性 (EMC) および安全性に関する厳しい国際規格を満たしています。追加情報については 245 ページの付録 B、『特記事項』を参照してください。

信頼性、可用性、保守容易性

サーバー設計上の最も重要な 3 つのファクターは、信頼性、可用性および保守容易性 (RAS) です。これらのファクターはサーバー上に格納されるデータの完全性を確保するのに役立ちます。つまり使用したいときにサーバーが入手可能であること、および、障害が生じた場合、その障害を最小の努力で容易に診断および修理可能となります。

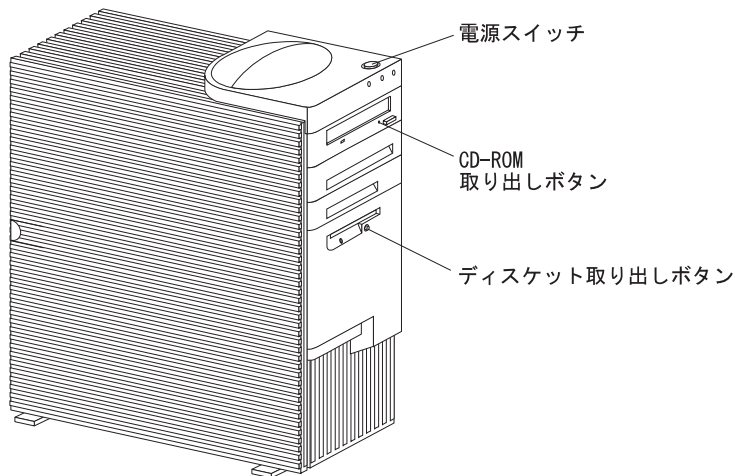
以下は、IBM Netfinity 3000 サーバー上の RAS 機能の簡単なリストです。これらの機能の多くは、本書の以下の各章で説明されています。

- 拡張デスクトップ管理インターフェース (DMI) 機能
- 組み込みのメニュー方式の構成プログラム
- 組み込みのメニュー方式の小型コンピューター・システム・インターフェース (SCSI) 構成プログラム
- 組み込みのメニュー方式のセットアップ・プログラム
- 速度感知機能付き冷却ファン
- エラー修正コード (ECC) メモリー
- エラー・コードおよびメッセージ
- メニュー方式の診断プログラム (ディスクットで提供)
- Netfinity Manager および LANDesk® が使用可能
- SCSI バスおよび PCI バス上でのパリティ検査
- 電源管理 - 拡張構成および電力インターフェース (ACPI) レベル
- 始動テスト (POST)
- システム管理コントローラー (LM80) が、リモート・システム管理のために追加制御を行います。
- アップグレード可能な POST および BIOS
- 不揮発性メモリーに格納される、シリアル番号情報および交換部品番号を含む重要プロダクト・データ (VPD)。本製品のリモート保守をより効率的にします。

コントロールとインディケータ

最もよく使用されるスイッチと状況インディケータは、サーバーの前面にあります。

サーバー・コントロール



電源スイッチ: このスイッチを押して、サーバーをオンまたはオフにします。

重要:

ドライブ使用中ライトがオンになっている場合は、サーバーの電源を切つてはいけません。ハード・ディスクまたはディスク上に格納されている情報を損傷する場合があります。

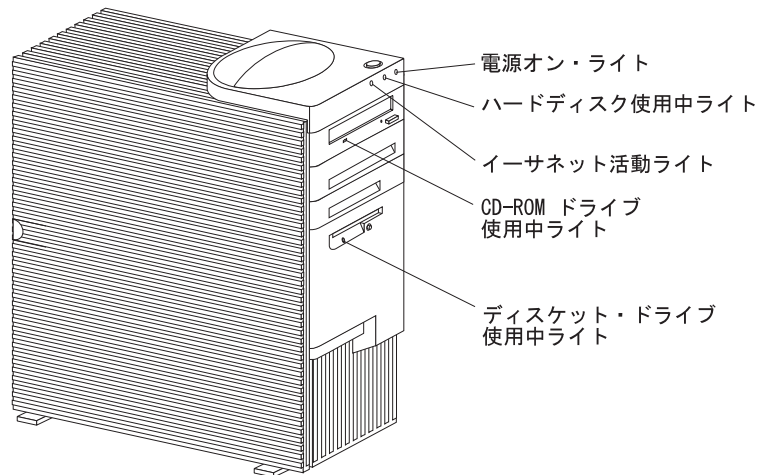
電源がオンにされたとき、始動テスト (POST) 期間があります。サーバーの電源がオンにされたときに実施される短いテストで、電源スイッチを 1 回押しても電源は切れません。POST 中に電源をオフにしなければならない場合は、電源スイッチを 5 秒間押し続けるか、電源コードを外します。POST 後は、サーバーがハングアップ状態にない限り、電源スイッチは正常に機能します。サーバーがハングアップ状態にある場合は、電源が切れるまで電源スイッチを押し続けます。

CD-ROM 取り出しボタン: このボタンを押して、CD を CD-ROM ドライブから取り出します。CD-ROM ドライブのコントロールとインディケータに関する詳細については、29ページの『CD-ROM ドライブの使用』を参照してください。

ディスク取り出しボタン: このボタンを押して、ディスクをディスク・ドライブから取り出します。

状況インディケータ

以下の図はサーバー前面にあるインディケータの位置を示しています。



電源オン・ライト: このライトは、電源スイッチを押してサーバーをオンにしたときにオンになります。



ハード・ディスク使用中ライト: このライトは、サーバーが SCSI ハード・ディスクにアクセス中にオンになります。このライトがオンになったままの場合は、SCSI バスまたはシステム・マイクロプロセッサが停止したことを示します。



イーサネット活動ライト: このライトは、イーサネット・コントローラーがネットワーク内の他のシステムとのデータの送信または受信を行っているときにオンになります。

**イーサネット診断 LED:**

本製品背面にあるイーサネット・コネクタ上には、2 つの診断 LED (発光ダイオード) があります。

- 緑の LED がオンになっている場合、イーサネット・コントローラーがハブまたはスイッチに接続されていて、リンク・パルスを受信していることを示します。この LED はリンク OK ライトとも呼ばれています。
- こはく色の LED がオンになっている場合、イーサネット・ネットワークが 100 Mbps で操作していることを示します。この LED がオフになっているときは、イーサネット・ネットワークが 10 Mbps で操作していることを示します。

追加情報については、201ページの『診断 LED』を参照してください。

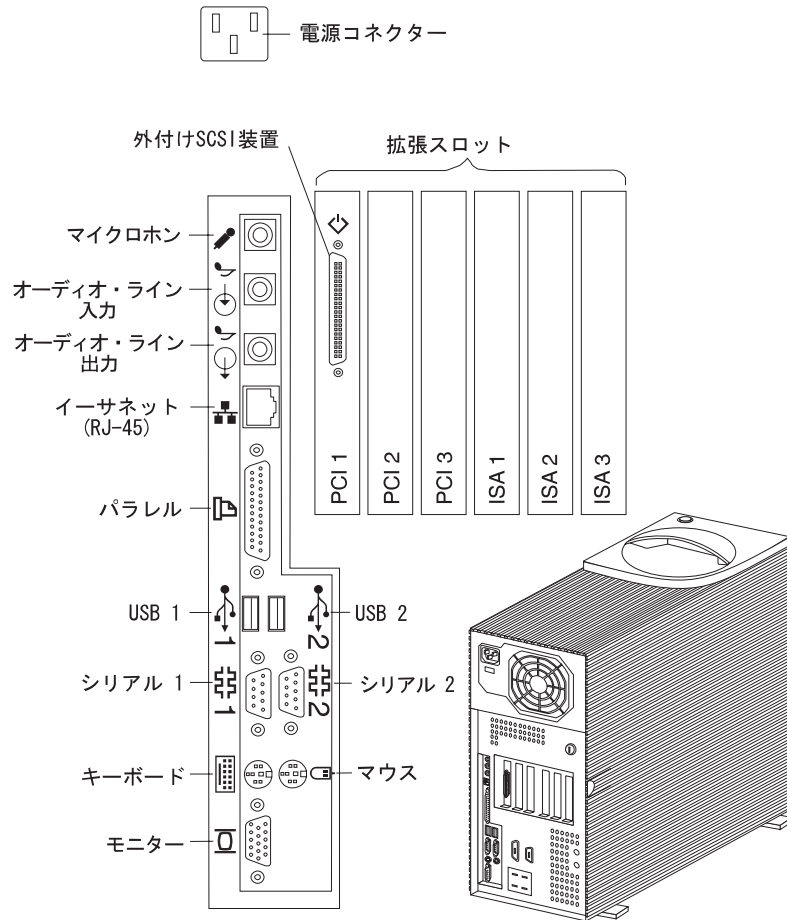
CD-ROM ドライブ使用中ライト: CD-ROM ドライブがアクセスされたとき、このライトがオンになります。

ディスク・ドライブ使用中ライト: このライトはディスク・ドライブがアクセスされたときにオンになります。

入出力コネクタ

入出力 (I/O) コネクタは、サーバーへの情報の出し入れのためのポートを提供します。モニター、キーボード、マウス、およびプリンターを含むさまざまな入出力装置をサーバーに接続することができます。ポートおよびその詳細に関することは、123ページの『外付けオプションの接続』を参照してください。

本製品の背面には、入出力コネクタへ接続できるパネルがあります。拡張スロットに取り付けられているアダプターに入出力コネクタが備わっている場合もあります。以下の図は本製品付属の入出力コネクタを示しています。



電源コネクタ: サーバーの電源ケーブルがここに接続されます。

◇ 外部 **SCSI** 装置コネクタ: 外部 SCSI 装置をここに接続します。詳細については、101ページの『SCSI ドライブ (ご使用のサーバー・モデルに SCSI アダプターが付属していた場合)』、123ページの『外付け SCSI 装置の追加』、および130ページの『SCSI コネクタ』を参照してください。

拡張スロット: 取り付けた ISA アダプターと PCI アダプターの外部コネクタへのケーブルをここに接続します。拡張スロットおよびアダプターについては、73ページの『アダプターの作業』を参照してください。

注: SCSI コネクタは、スロット 6 に取り付けられた SCSI アダプター上にあります。



マイクロホン: このコネクタは、音声またはその他の音をハード・ディスク上に記録したいときに、マイクロホンをサーバーに接続するために使用されます。このコネクタは、音声認識ソフトウェアによっても使用可能です。



オーディオ・ライン入力: このコネクタは、オーディオ信号を外部装置 (CD プレイヤーまたはステレオなど) からサーバーに送信し、信号をハード・ディスク上に記録できるようにするために使用されます。



オーディオ・ライン出力: このコネクタは、オーディオ信号をサーバーから、内蔵アンプを装備したステレオ・スピーカー、ヘッドホン、マルチメディア・キーボード、あるいはステレオ・システムのオーディオ・ライン入力ジャックなどの外部装置に送るために使用されます。オーディオを聞くためには、これらの外部装置の 1 つをサーバー上のオーディオ・ライン出力コネクタに接続する必要があります。

注: サーバー内蔵のスピーカーは、外部スピーカーがサーバーのオーディオ・ライン出力コネクタに接続されると、使用不可にされます。内蔵スピーカーによる再生機能はありません。



イーサネット・コネクタ: RJ-45 コネクタを備えた非シールド型対より線 (UTP) ケーブルを、システム・ボードの 10/100 イーサネット・コントローラーにここで接続します。

イーサネット・コントローラーについては、56ページの『イーサネット・コントローラーの構成』を、イーサネット・コネクタについては、133ページの『イーサネット・コネクタ』を、また、ケーブルについては、241ページの付録A、『イーサネット・ケーブル仕様』を、それぞれ参照してください。



パラレル・コネクタ: プリンターなどのパラレル装置用の信号ケーブルをここに接続します。



汎用シリアル・バス (USB) コネクタ: 汎用シリアル・バス (USB) コネクタを持つ入出力装置を、USB コネクタ 1 およびコネクタ 2 に接続します。装置をこれらのポートに接続するためには、4 ピン・ケーブルが必要です。

入出力コネクタ



シリアル・コネクタ: モデムまたはその他のシリアル装置の信号ケーブルを、シリアル・ポート 1 および 2 の 9 ピン・シリアル・コネクタに接続します。ポート割り当て情報については、125ページの『シリアル・ポート・コネクタ』を参照してください。



マウス・コネクタ: マウス・ケーブルがここに接続されます。このコネクタは補助装置ポートと呼ばれることもあります。



キーボード・コネクタ: キーボード・ケーブルをここに接続します。

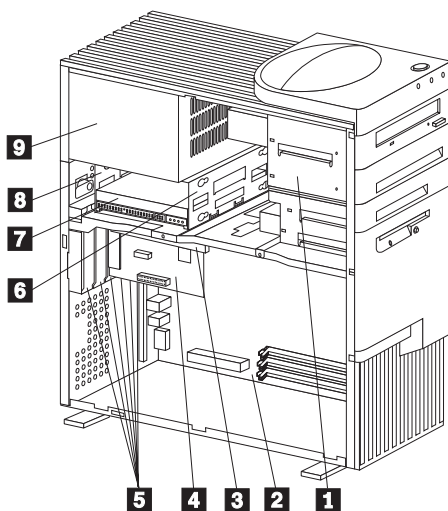


モニター・コネクタ: モニター信号ケーブルをここに接続します。

内部図

以下の図は、サイド・パネルを外した状態のサーバーの内部図を示しています。カバーの取り外しについては、69ページの『ケーブルの切り離しとサイド・カバーの取り外し』を参照してください。ドライブ、ベイ、アダプター、およびマイクロプロセッサについては、63ページの第4章、『オプションの取り付け』の該当する項を参照してください。システム・ボードについては、223ページの『システム・ボード図』を参照してください。

注： 次の図は参考として示されているだけで、実際とは異なる場合があります。

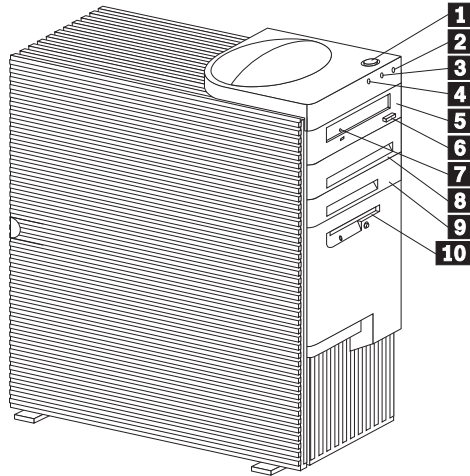


- 1** ベイ 1 ~ 4 用のドライブ・ベイ・アセンブリー
- 2** システム・ボード
- 3** ライザー・カード
- 4** アダプター
- 5** 拡張スロット
- 6** ベイ 5 と 6 用のドライブ・ベイ・アセンブリー
- 7** ベイ 6、ハード・ディスク
- 8** ベイ 5
- 9** 電源機構

外観図

以下の図は、本サーバーの外観図を示しています。

注: この図は参考として示されているだけで、実際とは異なる場合があります。



- 1** 電源オン・ボタン
- 2** 電源オン・ライト
- 3** ハード・ディスク・ライト
- 4** イーサネット活動ライト
- 5** ベイ 1、CD-ROM ドライブ
- 6** CD-ROM 取り出しボタン
- 7** CD-ROM 緊急時取り出し穴
- 8** ベイ 2
- 9** ベイ 3
- 10** ベイ 4、3.5 インチ・ディスケット・ドライブ

本サーバーの出荷時には、ディスケット・ドライブがベイ 4 に、CD-ROM ドライブがベイ 1 に装備されています。本サーバーにハード・ディスクが装備されている場合、ハード・ディスクはベイ 6 に取り付けられています。

注: 一部のモデルでは、CD-ROM ドライブからフロント・ベゼルを取り外さないと緊急時取り出し穴が現れない場合があります。

第2章 はじめに

本章では本製品の使い方について説明します。そのほかに、本章は、ケーブルの接続およびオペレーティング・システムのインストールについての詳しい情報も記載しています。本章には、ワーク・スペースの整備ならびに CD-ROM ドライブの使用に関する説明も含まれています。

注: サーバー・コントロール、状況インディケータおよび入出力コネクタに関する詳細については、1ページの第1章、『Netfinity 3000 サーバーの紹介』を参照してください。

ご使用中のサーバーにハードウェアおよびソフトウェアを導入する前に、操作環境に関するハードウェア、ソフトウェアおよびオペレーティング・システム要件を決定する必要があります。オペレーティング・システムおよびその他のソフトウェアのインストールに関する詳細については、ServerGuide パッケージを参照してください。本製品へのハードウェアの取り付けについては、63ページの第4章、『オプションの取り付け』を参照してください。

まだ本製品を開梱して設置していない場合は、ここで行ってください。オプションのハードウェアを今は導入する予定がない場合は、ケーブルと電源コードを接続します。22ページの『サーバーのケーブル配線』の説明に従ってください。

注: サーバーを開梱した後、キーを見つめます。出荷時に、本製品の背面に2つのキーが取り付けられています。キーは安全な場所に保管してください。キーを紛失した場合は、IBM に別のロック機構とキーを注文してください。

章目次

質問または問題がありますか?	18
作業スペースの配置	19
快適性	19
反射と照明	20
換気	20
電源コンセントとケーブルの長さ	21
安定化脚の使用法	22
サーバーのケーブル配線	22
サーバーの始動	25
CD-ROM ドライブの使用	29
CD の取り扱い	30
CD の装てんおよび取り出し	30

はじめに

質問または問題がありますか？

本製品のセットアップ時にヘルプが必要な場合は、IBM 特約店または IBM 営業担当員にご連絡ください。

足りないものや損傷しているものがある場合には、お買上げの販売店にご連絡ください。

作業スペースの配置

サーバーを最大限に利用するため、使用する機器と作業域をユーザーの必要性および仕事の種類に合わせて配置します。快適性が第一に重要ですが、光源、換気、および電気のコンセントの位置も作業スペースの配置に影響を及ぼすことがあります。

快適性

快適な使用環境は、利用者によって異なるため、すべての利用者にとって理想的な1つの決まった使用環境というものはありませんが、以下にいくつかの目安を示しますので、自分に最も合った環境を見付けてください。

同じ場所に長時間座っていると、疲れます。良いいすを使用しているかどうかによって、疲労の度合いはまったく違ってきます。背もたれと座部シートを別々に調節でき、しっかり支えてくれるのが良いいすであるといえるでしょう。座部シートの前部はやや下に曲がるような形になっていて、太ももに圧力がかからないものにします。太ももが床と平行になり、足は床や足置きに平らにのせられるように座部シートを調節します。

キーボードを使用するときには、前腕が床と平行になるようにし、手首は無理のない楽な位置に置きます。キーボードには軽く触れるようにし、手と指の力を抜きます。キーボードの足の位置を調整すれば、キーボードを最も楽な角度に置くことができます。



モニターは、画面の最上部が目の高さかそれより少し下になるように調節します。モニターは見やすい距離に置いてください。通常、利用者とモニターとの距離は50～60 cmです。また、体をねじらなくても見えるような位置に置いてください。さら

に、いつも使用する他の機器、たとえば電話やマウスなどを容易に取れるところに置きます。

反射と照明

頭上の照明、窓、その他の光源からの反射光ができる限りモニターに映りこまないように、モニターを配置してください。光っている表面からの反射光でさえも、モニター画面上で煩わしい反射となる場合があります。可能なら、窓およびその他の光源に対してモニターが直角になるように置きます。必要なら、電灯を消すか低ワットの電球を使用して、頭上からの照明を弱くします。窓の近くにモニターを置くときは、カーテンやブラインドで日光を遮ってください。部屋の明るさが1日のうちで変わる場合には、その変化に応じて、モニターの輝度やコントラストのつまみを調整してください。

反射を防いだり、照明を調節できない場合には、反射防止フィルターを画面に取り付けると見やすくなる場合があります。ただし、このようなフィルターを使用すると画面上の映像がはっきりと見えなくなる可能性もありますので、フィルターは他に反射を防ぐ方法がない場合にだけ使用してください。

ほこりがたまると、反射の問題がさらにひどくなります。モニター画面は、研磨剤が入っていない液体ガラス・クリーナーで湿らせた柔らかい布で定期的に汚れをふいてください。

換気

サーバーとモニターは、熱を発生します。サーバーには1つまたは複数のファンがあり、新鮮な空気を取り入れて熱した空気を外へ出します。モニターは、熱した空気を通気孔から排出します。通気孔をふさぐと熱がたまり、装置の誤動作や損傷の原因となることがあります。通気孔を遮断するものがなにもないように、サーバーとモニターを配置します。

重要:

空気の循環をよくするため、必ずサーバーの周囲に以下の最小スペースを確保してください。

- 前に 102 mm
- 後ろに 127 mm
- 左右に 51 mm

また、排出された熱風が人にかからないようにしてください。

電源コンセントとケーブルの長さ

電源コンセントの位置、電源コードの長さ、およびモニター、プリンターおよびその他の装置を接続するケーブルの長さがサーバーの最終的な位置を決定する場合があります。

作業スペースを配置するときは、以下の点に注意してください。

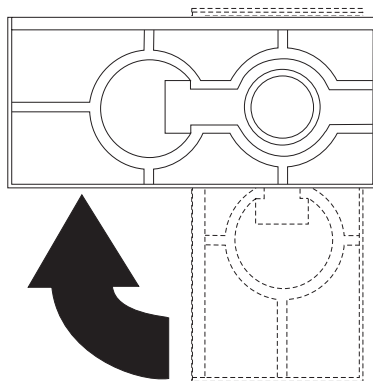
- 延長コードを使用しないようにします。可能なら、サーバーの電源コードは、電源コンセントに、直接差し込んでください。
- 電源コードやケーブルは、通路や誤ってけられる可能性があるような場所を通さないようにしてください。

電源コードに関する詳しいことは、248ページの『電源コード』を参照してください。

安定化脚の使用法

下部カバーに取り付けられる 4 本の足は 90 度回転し、サーバーの安定度を強化します。

サーバーを立てる前に、4 本の足をサーバー側より 90 度回転させます。次にサーバーを足を下にして慎重に立てます。



オプションを取り付けるためにサーバーの内側で作業する必要があるときは、サーバーの側面を下にするとシステム・ボードが手前を向きます。このように作業する場合、足をサーバーの方に回転させ、足がサーバーの重みで外れないようにします。

次の手順

- 内蔵ドライブ、メモリー、またはアダプターを取り付ける必要がある場合は、63ページの第4章、『オプションの取り付け』に進んでから、『サーバーのケーブル配線』に進んで取り付けを完了してください。
- 取り付けるオプションがほかがない場合は、『サーバーのケーブル配線』に進みます。

サーバーのケーブル配線

サーバーの配線を行う前に、以下を実行してください。

- サーバー、モニター、および取り付けようとしている他のオプションのために十分な数の接地極付き電源コンセントがあることを確認します。

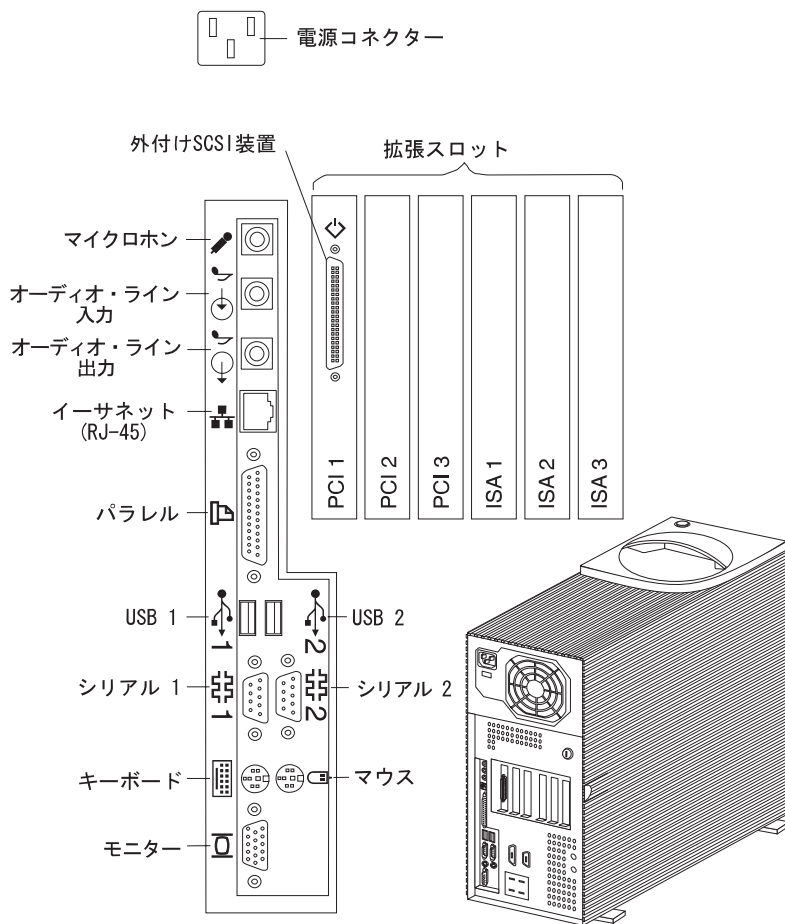
- サーバーは、湿気のない場所に設置してください。雨やこぼれた液体は、サーバーを傷めます。

注: 空気の循環をよくするため、必ず 20ページの『換気』に示すスペースを設けるようにしてください。

サーバーのケーブルを配線するには、次のようにしてください。

1. 次の図を参考にして、サーバーのケーブルを配線します。

イーサネット・ケーブルについては、241ページの付録A、『イーサネット・ケーブル仕様』を参照してください。



2. すべての電源コードを電源コンセントに接続します。

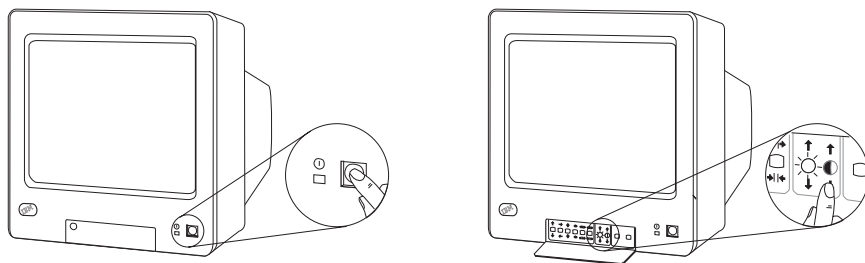
3. 続けて 25ページの『サーバーの始動』に進みます。

サーバーの始動

サーバーを始動するには、次のようにします。

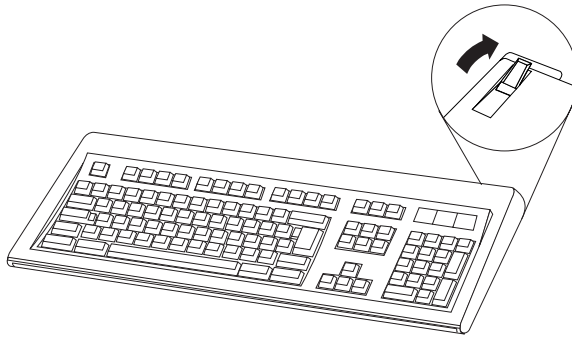
1. モニター、プリンター、プロッター、またはモデムなどの外付け装置を設置した場合は、ここでそれらの電源を入れます。
2. モニターの電源を入れた後、輝度およびコントラストのつまみを適切な中心点に調整します。

サーバーの電源を入れた後、これらのつまみおよびモニター位置を再調整して、快適に見えるようにすることができます。



注: モニター上の電源スイッチおよび輝度とコントラストのつまみの位置は、ここに示したものと異なる場合があります。

3. キーボードの足を調整し、キーボードを入力するのに快適なように位置付けます。



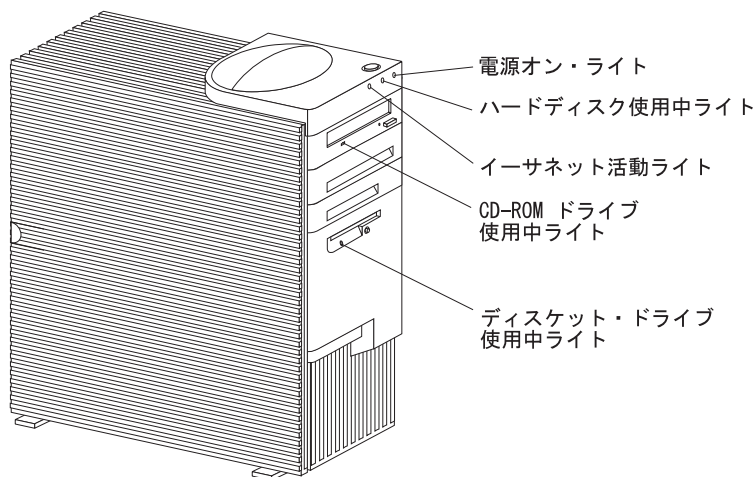
注意:

本製品を持ち上げる場合は、安全のための注意事項に従ってください。

4. 取り外し可能メディアのドライブに梱包材、ディスク、または CD が入っている場合は、それをドライブから取り出します。

5. サーバーの電源を入れます。

サーバーの電源を入れるには、電源スイッチを押します。電源オン・ライトが点灯します。始動テスト (POST) が開始されます。



POST の詳細については、148ページの『始動テスト (POST)』を参照してください。



注意:

サーバーの前面にある電源制御ボタンでは、サーバーへ供給されている電流の流れは止まりません。また、このサーバーには複数の電源コードが接続されている場合があります。サーバーに供給されている電力をすべて取り除くには、それらの電源コードをすべて給電部から外してください。

注: 電源スイッチを押したときにサーバーが始動しない場合は、次のことを行ってください。

- すべてのケーブルが正しい位置にしっかり接続されているか確認します。
- サーバー・カバーが正しく取り付けられている (きちんとはまっている) か確認します。

それでも問題が解決しなければ、システムの保守を依頼してください。

6. モニターを検査して、POST の結果を調べます。テストが終了すると、次のようになります。

- 画面は、IBM ログおよび使用可能なサーバー・メモリーの容量を表す数を表示します。
- オペレーティング・システムがインストールされていない場合、始動可能な CD-ROM または始動可能なディスクを挿入するよう要求するプロンプトが表示されます。オペレーティング・システムのインストールについては、ServerGuide パッケージを参照してください。
- 始動パスワードを設定した場合は、画面にプロンプトが表示されます。始動パスワードと管理者パスワードの両方を設定してある場合、どちらかのパスワードをパスワード・プロンプトに入力することができます。(パスワードの設定および使用についての説明は、42ページの『System Security (システム機密保護)』を参照してください。)プロンプトでパスワードを入力してから、**Enter** を押します。

注:

- a. ビープ音が 2 回以上聞こえた場合は、エラー・メッセージが表示されているか調べてください。エラー・メッセージが表示されるか、画面がブランクの場合は、145ページの第5章、『問題の解決』を参照してください。
- b. テスト中または正常な操作中にサーバーが作動を停止した場合は、保守を依頼してください。問題をサービス技術員に説明してください。

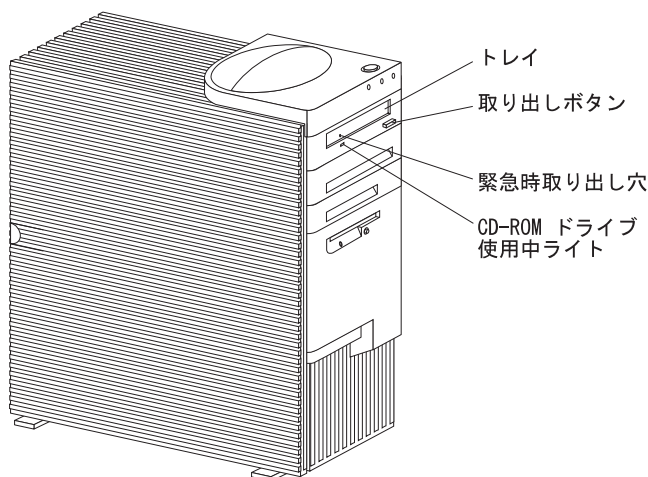
CD-ROM ドライブの使用

IDE CD-ROM ドライブはすべての Netfinity 3000 サーバーの標準機構です。CD-ROM ドライブは CD の再生または読み取りを行うことができますが、情報をそれらに書き込むことはできません。CD-ROM ドライブは、業界標準の 12 cm (4.75 インチ) CD を使用します。

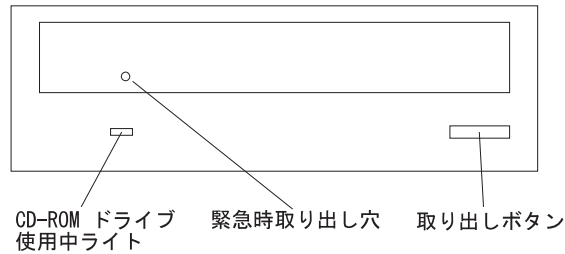
CD-ROM ドライブを使用する際には、以下のガイドラインに従ってください。

- 以下のような条件が存在するところにはサーバーを設置してはいけません。
 - 高温な場所
 - 湿度の高い場所
 - ほこりの多い場所
 - 振動や急激な衝撃の加わる場所
 - 傾いた面
 - 直射日光の当たる場所
- ドライブの中には CD 以外のものは挿入しないでください。
- サーバーを移動する前に、ドライブから CD を取り出してください。

以下は CD-ROM ドライブの位置、コントロール、およびインディケーターならびにサーバーのフロント・ベゼルを示しています。



次の図は、CD-ROM ドライブの前面を示しています。



CD の取り扱い

CD を取り扱う際には、以下のガイドラインに従ってください。

- CD を持つ際には端を持って、表面には触らないでください。
- ほこりや指紋を取り除くには、CD を中心から外側に拭いてください。CD を円周方向にふくと、データが失われる場合があります。
- CD に書き込みをしたり、紙を貼ったりしないでください。
- CD に傷を付けたり、印を付けたりしないでください。
- CD を直射日光の当たる場所に置いたり保管したりしないでください。
- CD をクリーニングするには、ベンゼンやシンナーなどのクリーナーを使用しないでください。
- CD を落としたり、曲げたりしないでください。

CD の装てんおよび取り出し

注： CD を装てんまたは取り出す前に、サーバーの電源を入れてあるか確かめてください。

CD を **CD-ROM** ドライブに装てんまたは取り出すには、以下のように入してください。

1. 取り出しボタンを押します。トレイがドライブからスライドして出てきます。(手でトレイをこじ開けないでください。)
2. CD を、ラベル面を上に向けてトレイの中に置きます。
3. 取り出しボタンを押すか、トレイを軽く前方に押しつけてトレイを閉めます。トレイが閉じられると、ドライブの前面にある CD-ROM ドライブ使用中ライトが点灯し、ドライブが使用中であることを示します。

4. CD を取り出すには、取り出しボタンを押します。トレイがスライドして出てきたら、CD を気を付けながら取り出します。
5. 取り出しボタンを押すか、トレイを軽く前方に押してトレイを閉めます。

注:

1. 取り出しボタンを押したときにトレイがドライブから出てこない場合は、CD-ROM ドライブの使用ライトの左上にある緊急時取り出し穴に、大型のペーパー・クリップの一端を挿入します。
2. 一部のモデルでは、CD-ROM ドライブからフロント・ベゼルを取り外さないと緊急時取り出し穴が現れない場合があります。

CD-ROM ドライブの使用

第3章 サーバーの構成

本章ではサーバーに付属の構成プログラムとユーティリティー・プログラムについて説明します。

構成プログラムはサーバー付属の基本入出力システム (BIOS) の一部です。これらのプログラムを使用して、システムの日付および時刻の設定、入力および出力装置のパラメーターの定義、およびシステム機密保護の定義を行うことができます。

章目次

構成の概要	34
Configuration/Setup ユーティリティー・プログラム	35
Configuration/Setup ユーティリティー・プログラムの使用	38
System Summary (システムの概要)	40
Product Data (製品データ)	40
Devices and I/O Ports (装置と入出力ポート)	40
Start Options (始動に関する選択項目)	41
Date and Time (日付と時刻)	42
System Security (システム機密保護)	42
Advanced Setup (拡張セットアップ)	51
ISA Legacy Resource (ISA レガシー・リソース)	53
Power Management (パワー・マネージメント)	54
構成の競合の解決方法	54
ハードウェア構成上の競合の解決	55
ソフトウェア構成上の競合の解決方法	56
イーサネット・コントローラーの構成	56
SCSISelect ユーティリティー・プログラムの使用法	59
SCSISelect ユーティリティー・プログラムの始動	59
SCSISelect ユーティリティー・プログラム選択項目	59

構成の概要

ハードウェア装置とソフトウェア・プログラムの編成と相互接続のためにサーバーがリソースを割り当てる上で、ユーザーが重要な役割を果たします。この割り当てのプロセスを **構成** と呼びます。サーバーの構成に必要な手順は、導入する装置やプログラムの数と種類によって異なります。

本製品には複数のタイプのアダプター用のコネクタが装備されています。この柔軟性のゆえに、以下のいずれかの規格に合う多数のアダプターおよび装置から選択することができます。

- 周辺装置相互接続 (PCI)
- 業界標準アーキテクチャー (ISA)
- Small Computer System Interface (SCSI)
- Accelerated Graphics Port (AGP)

本製品と互換性のある製品のリストおよび関連する構成情報は、IBM 特約店または IBM 営業担当員までお問い合わせください。

本製品には以下のハードウェア構成ユーティリティー・プログラムが付属しています。

- Configuration/Setup ユーティリティー・プログラム

Configuration/Setup ユーティリティー・プログラムにより、シリアル・ポートとパラレル・ポートの割り当てなどのシステム・ボード機能を構成することができます。割り込み要求設定値や導入する装置の始動順序を変更することができます。このユーティリティー・プログラムを使用して、サーバーの始動および Configuration/Setup ユーティリティー・プログラムへのアクセスのためのパスワードを設定することもできます。

- SCSISelect ユーティリティー

内蔵の SCSISelect ユーティリティー・プログラムを使用して、サーバーに取り付ける SCSI 装置を構成することができます。SCSISelect により、省略時値の変更、構成上の競合の解決、および SCSI ハード・ディスク・ドライブ 上のロー・レベル・フォーマットの実施を行うことができます。

新しい装置やプログラムを導入する前に、付属の資料をお読みください。説明を読むことによって、導入や構成に必要な手順が確認できます。以下の処置は、ご使用中のサーバーの構成に一般的に必要なものですが、常に必要となるものではありません。

1. Configuration/Setup ユーティリティ・プログラムを実行し、現在の構成設定値を記録します。
『Configuration/Setup ユーティリティ・プログラム』を参照してください。
2. サーバーのシステム・ボード上のジャンパーまたはスイッチを設定します。
213ページの第7章、『サーバーの記録と仕様』を参照してください。
3. 装置のジャンパーとスイッチを設定します。
装置の導入に関する説明を参照してください。
4. サーバーに装置を取り付けます。
63ページの第4章、『オプションの取り付け』を参照してください。
ISA アダプターのための ISA レガシー・リソースを予約します。53ページの『ISA Legacy Resource (ISA レガシー・リソース)』を参照してください。
5. 構成上の競合を解決します。
54ページの『構成の競合の解決方法』を参照してください。
6. デバイス・ドライバーを含むソフトウェア・プログラムをインストールします。
詳細については、IBM ServerGuide パッケージ付属の情報を参照してください。

Configuration/Setup ユーティリティ・プログラム

ほとんどの構成に関して、サーバーは省略時のシステム設定値を使用して操作を行います。設定値の変更は、構成上の競合の解決あるいは装置機能の使用可能化あるいは変更のためにのみ必要です。

省略時設定値の変更を行うときは、Configuration/Setup ユーティリティ・プログラムは設定値の表示および変更のための便利な方法を提供します。

Configuration/Setup ユーティリティ・プログラムを実行し、終了した後は、電氣的消去可能プログラマブル読み取り専用メモリー (EPROM) に構成情報が格納されます。サーバーの電源が切られている間は、構成情報は次のシステム始動のために利用できるように残ります。

Configuration/Setup ユーティリティ・プログラムの実行を指示するエラー・メッセージが表示された場合は、常にそれを実行してください。SCSI 装置の取り付け

または取り外しを行った場合には、SCSISelect ユーティリティ・プログラムを実行します (59ページの『SCSISelect ユーティリティ・プログラムの使用法』を参照)。変更を行う前に、本章およびオプション付属の情報を検討してください。また、変更を行う前に、現在の設定値を記録しておいてください。(213ページの第7章、『サーバーの記録と仕様』を参照)。

ほとんどのオプションの処理を行なった後、初めてサーバーを再始動すると、構成変更が行われたことを示すメッセージが表示されます。それから、構成設定値を手動で更新するために Configuration/Setup ユーティリティ・プログラムを入力するか、システム・プログラムによって自動的に更新された設定値を確認して保管するようプロンプトで指示されます。

オプションを変更して、サーバーを再始動した後、次の画面が表示されることがあります。

POST Startup Error(s)
The following error(s) were detected when the system was started:
162 Configuration Change Has Occurred
Select one of the following:
Continue
Exit Setup

注: 行われた構成変更に応じて、表示されるエラー・メッセージは、ここで示されたものと異なる場合があります。

上記の画面が表示された場合は、Configuration/Setup ユーティリティ・プログラム・メニューが出るまで **Continue** を選択してから、38ページの『 Configuration/Setup ユーティリティ・プログラムの使用』に進みます。

上記の画面が表示されない場合は、以下の手順を使用して Configuration/Setup ユーティリティ・プログラム・メニューにアクセスします。

Configuration/Setup ユーティリティ・プログラムを以下のようにして開始します。

1. サーバーの電源を入れて、画面を注意して見ます。

サーバーの電源がすでに入っている場合は、電源をいったん切ってから使用中ライトがすべて消えるまで数秒間待ち、その後再びサーバーの電源を入れます。(**Ctrl+Alt+Del** でサーバーを再始動してはいけません。)

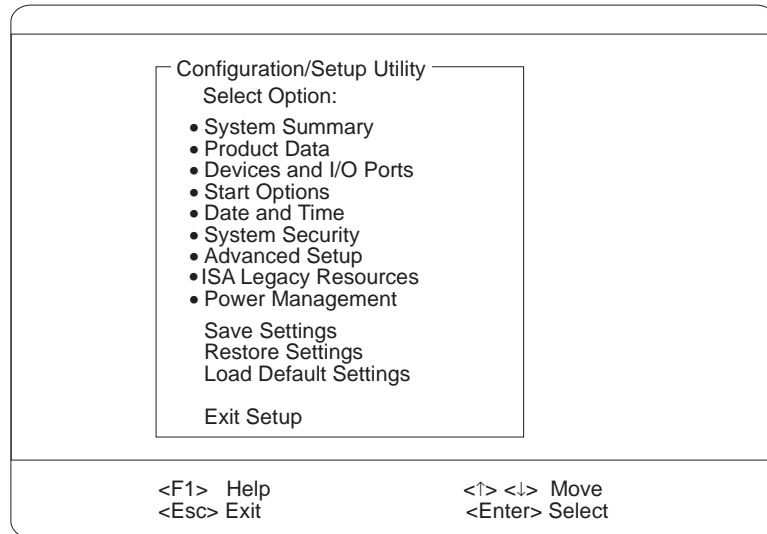
2. Press F1 to enter Configuration/Setupというメッセージが表示されたら、**F1** キーを押してください。Configuration/Setup ユーティリティ・プログラム・メニューが現れます。メニューについては、38ページの『 Configuration/Setup ユーティリティ・プログラムの使用』を参照してください。

注:

1. 管理者パスワードが設定して いない場合は、Configuration/Setup ユーティリティ・プログラムは始動手順が完了すると開始します。
2. 管理者パスワードが設定されている場合で、始動パスワードが設定されて いない場合は、管理者パスワードを入力して Configuration/Setup ユーティリティ・プログラム にアクセスする必要があります。
3. 管理者パスワードと始動パスワードの両方を設定している場合には、どちらを入力しても構いません。しかし、Configuration/Setup ユーティリティ・プログラム内の設定値を変更するためには、管理者パスワードを入力する必要があります。始動パスワードを入力した場合、Configuration/Setup ユーティリティ・プログラム内の限定された情報を 表示 することができますが、設定値を変更 することはできません。
4. 構成のエラーが起きると、オペレーティング・システムが開始する前にプロンプトが表示されます (54ページの『構成の競合の解決方法』を参照)。

Configuration/Setup ユーティリティ・プログラムの使用

Configuration/Setup ユーティリティ・プログラム メインメニューで、変更したい設定値を選択することができます。



注: 本サーバーの画面に表示されるメニューは、ここで示されているメニューとは多少異なる場合がありますが、同じように作動します。

F1 を押すと、選択されたメニュー項目に関するヘルプ情報が表示されます。

Configuration/Setup ユーティリティ・プログラム・メニューで、変更内容を表示して保管することにより、変更内容を受け入れることができますが、手動によって変更を行い、その設定を保管することもできます。

以下において Configuration/Setup ユーティリティ・プログラムで用いられる記号について説明します。

- メニュー項目の横に黒丸 (•) が表示された場合は、追加メニューがあります。
- 大かっこ ([]) で囲まれている情報が変更可能です。[] で囲まれていない情報は変更できません。

- メニュー項目の横に右向き矢印 (▶) が付いている場合は、そのカテゴリで構成変更があったことを表しています。▶ は、後続のメニューに表示されることもあります。
- アスタリスク (*) がメニュー項目の横に表示されている場合は、リソース競合が検出されています。

Configuration/Setup ユーティリティ・プログラムは以下のようにして終了します。

1. Configuration/Setup ユーティリティ・プログラムから **Exit Setup** を選択するか、**Esc** を押します。
2. Exit Setup メニューが表示されます。変更内容を保管することもできますが、変更内容を保管せずに Configuration/Setup ユーティリティ・プログラムを終了することもできます。あるいは、Configuration/Setup ユーティリティ・プログラム・メニューに戻ることもできます。矢印キーを使用して望みのオプションを選択し、**Enter** キーを押します。

注: メニューの選択項目は、ご使用中のサーバー付属のBIOS バージョンによっては少し異なる場合があります。

以下のコマンドにより、画面内を移動し、また選択を行います。

キー	機能
↑ ↓	メニュー項目間の移動
← →	メニュー項目に関する選択項目間の切り替え
Enter	項目の選択
Esc	メニュー内の設定を見たり変更したりしたあとに、このキーを押してメニューを終了します。
F1	このキーを押して、選択されたメニュー項目についてのヘルプを見ます。

System Summary (システムの概要)

この項目を選択すると、マイクロプロセッサのタイプおよび速度、ならびにメモリー容量などの構成情報が表示されます。

構成設定値に加えた変更は、この System Summary の画面に表示されます。この画面上のフィールドを編集することはできません。構成設定値の変更が必要な場合には、該当するメニュー項目から変更を行わなければなりません。

Product Data (製品データ)

この項目を選択すると、装置のタイプおよび形式、システムのシリアル番号、システム・ボード識別子およびフラッシュ EEPROM (BIOS) の改訂レベルまたは発行日付を表示することができます。

Devices and I/O Ports (装置と入出力ポート)

ソフトウェアは、ポート割り当てを元にしてポートを認識します。各ポートは固有のポート割り当てを持たなければなりません。通常 Configuration/Setup ユーティリティ・プログラム がこれを処理しますが、これらの割り当てをユーザーが変更しなければならぬ特殊ハードウェアあるいはソフトウェアもあります。

Devices and I/O Ports を選択し、装置および入出力ポートに関する割り当てを表示、あるいは変更します。

拡張スロットにシリアル・アダプターを取り付けると、シリアル・ポートを追加できます。ポート割り当ての詳細については、シリアル・アダプターに付属のマニュアルを参照してください。

ポート割り当てを表示したり変更したりする場合は、次のようにします。

1. Configuration/Setup ユーティリティ・プログラム・メニューから **Devices and I/O Ports** を選択し、**Enter** を押します。
2. Devices and I/O Ports メニューが表示されます。
3. 装置またはポートを選択します。必要な場合には、**Enter** を押して追加メニューを表示します。
4. 左矢印 (←) または右矢印 (→) キーを使用して、設定値の間を移動します。

Start Options (始動に関する選択項目)

この項目を選択して、装置始動順序、キーボード速度、ウイルス検出、さまざまな始動オプションおよびその他の機能に関する設定値の表示および変更を行うことができます。

サーバー内の装置の始動順序を制御することができます。サーバーの電源を入れるごとに、オペレーティング・システムを探しながら装置がチェックされます。システムが装置をチェックする順序は、装置始動順序です。

注： 省略時の始動順序は次のようになっています。

1. CD-ROM ドライブ
2. ディスケット・ドライブ
3. ハード・ディスク・ドライブ

始動順序は以下のようにして設定します。

1. Configuration/Setup ユーティリティ・プログラム・メニューから **Start Options** を選択し、**Enter** を押します。
2. Start Options メニューが表示されます。
3. **Startup Sequence** を選択し、**Enter** を押します。
4. 提供されている選択項目から、順序および装置を選択します。
5. **Automatic Power On Startup Sequence** が *使用可能* の場合は、提供されている選択項目から順序および装置を選択します。

始動状況は以下のように設定します。

1. Configuration/Setup ユーティリティ・プログラム・メニューから **Start Options** を選択し、**Enter** を押します。
2. Start Options メニューが表示されます。
3. **Startup Sequence** を選択し、**Enter** を押します。
4. **Power-on Status** を選択します。
5. 提供されている選択項目から始動状況を選択します。

Date and Time (日付と時刻)

この項目を選択し、システムの日付と時刻を設定します。

システム時刻は、24 時間表示の時/分/秒の形式によります。システム日付は、お客様の国の標準形式によります。たとえば、米国では、形式は月/日/年です。

日付と時刻は以下のように設定します。

1. Configuration/Setup ユーティリティ・プログラム・メニューから **Date and Time** を選択し、**Enter** を押します。
2. Date and Time メニューが表示されます。
3. 左矢印 (←) または右矢印 (→) キーを使用して、各データ・フィールドを移動します。
4. 新しい日付と時刻を入力します。システムは、入力されたとおりに日付と時刻を保存します。

System Security (システム機密保護)

サーバーおよび格納された情報を保護するのに役立つ機密保護機能がいくつかあります。サーバーに対するアクセスを制御するために、パスワードの追加、IDE 装置およびディスク・ドライブの保護などの機密保護機能を実施することができます。

始動パスワード・モードの設定

始動パスワードは、システムに対する無許可アクセスを防ぎます。始動パスワードを設定する必要はありませんが、このようにするとサーバーを使用できる人を制御することができます。始動パスワードが設定されると、サーバーが始動するときに表示されるプロンプトにパスワードを入力する必要があります。

始動パスワードを設定すると、次の 3 つのパスワード・プロンプト・モードのいずれかを選択できます。

- On** パスワード・プロンプト On モードでは、サーバーの電源を入れるときに始動パスワードを入力するようプロンプトで指示されます。正しいパスワードを入力するまで、オペレーティング・システムは始動せず、キーボードはロック状態のままになります。マウスをマウス・ポートに接続してある場合、始動パスワードを入力するまでマウスもロック状態のままになります。マウスをシリアル・ポートに接続してある場合、パスワードが設定されているかどうかにかかわらず、サーバーが始動するとマウスは活動化されます。

注: **Remote Administration** が使用可能の場合は、**On** を選択することはできません。その場合、**Dual** を選択します。**Remote Administration** が使用可能のときに始動パスワード・モードが **On** に設定されている場合、自動的に **Dual** にリセットされます。

Off パスワード・プロンプト Off モード (自動始動モードと呼ばれることもあります) では、サーバーの電源を入れるときに始動パスワードを入力するようプロンプトで指示されることはありません。サーバーはオペレーティング・システムを始動します。ただし、マウスをマウス・ポートに接続している場合は、次のテキスト枠を参照してください。

— マウス・ユーザーに対する重要な情報 —

この情報は、マウスをマウス・ポートに接続しているユーザーのみに当てはまるものです。シリアル・マウスは、パスワード・プロンプト Off モードによって影響されることはありません。

パスワード・プロンプト Off モードでは、サーバーはマウスが接続されていることを検出しません。マウス・デバイス・ドライバーは、このモードでは CONFIG.SYS ファイルまたは AUTOEXEC.BAT ファイルを通じて自動的にロードされないため、エラー・メッセージが表示され、マウス・ポートが使用不可であり、サーバーが停止することを示します。エラー・メッセージが表示されることなく、オペレーティング・システムがロードされるようにするには、ご使用のオペレーティング・システムに適用される説明に従ってください。

OS/2® を使用している場合は、パスワード・プロンプト Off モードを使用可能にする前に、次のいずれかを行ってください。

- オペレーティング・システムがデバイス・ドライバー・エラーで停止しないように CONFIG.SYS ファイルを設定する。これを行うには、CONFIG.SYS ファイルの先頭の近くに PAUSEONERROR=NO コマンドを入れます。

または

- マウス・ドライバーのステートメントを CONFIG.SYS ファイルから削除する。

Windows NT または Windows 95 を使用している場合は、次のようにしてください。

- サーバーが始動され、マウス・ポートが使用不可であることを示すエラー・メッセージが表示されたら、始動パスワードまたは管理者パスワードを入力して、キーボードを使用可能にします。次に、キーボードを使用して **Do not display this message in the future** チェックボックスにチェック・マークを付けます。

オペレーティング・システムがパスワード・プロンプト Off モードで始動すると、キーボードはロック状態のままになります。マウスがマウス・ポートに接続されている場合、マウスもロック状態のままになります。

このモードではパスワードを入力するようプロンプトで指示されないとはいえ、POST が完了した後、オペレーティング・システムがロードされた後であっても、随時、始動パスワードまたは管理者パスワードを入力することができます。パスワードを入力すると、キーボードはロック解除しますが、マウス・ポートに接続されたマウスは使用不可のままになります。

パスワードを入力すると、キーボードはロック解除されますが、マウス・ポートに接続されているマウスは使用不能のままになります。

パスワード・プロンプト Off モードは、サーバーを自動稼働させるネットワーク環境に便利です。電源障害が発生した場合には、オペレーターが介入しなくても、電源が回復するとサーバーが自動的に再始動し、このモードで操作を再開します。

注: 電源オン・パスワード・プロンプト・オフ・モードでは、ローカルまたはリモートでスケジュールされた遮断または再始動をサポートしません。

Dual パスワード・プロンプト Dual モードでは、サーバーの始動動作は、サーバーがサーバーの電源スイッチから始動されたか、モデムまたはタイマーなどの自動方式で始動されたかによって異なります。

電源スイッチを押してサーバーを始動すると、サーバーはパスワード・プロンプト On モードと同じように稼働します。詳しくは、この項のパスワード・プロンプト表示モードの説明を参照してください。

LAN を介したりリモート始動などの自動方式によってサーバーを始動させた場合、サーバーはパスワード・プロンプト Off モードで稼働します。詳しくは、この項のパスワード・プロンプト Off モードの説明を参照してください。

始動パスワードと管理者パスワードが両方とも設定されている場合、サーバーの始動時に表示されるパスワード・プロンプトに対しては、どちらのパスワードを入力しても構いません。ただし、Configuration/Setup ユーティリティ・プログラム内の設定値を変更したい場合は、*Configuration/Setup* ユーティリティ・プログラムにアクセスしようとするときに表示されるパスワード・プロンプトに管理者パスワードを入力する必要があります。このプロンプトに始動パスワードを入力する場合、Configuration/Setup ユーティリティ・プログラム内の限定された情報を表示することができますが、設定値を変更することはできません。

パスワードは、それを入力するときに画面に表示されません。間違ったパスワードを入力した場合、それを通知する画面メッセージが表示されます。3 回続けて間違ったパスワードを入力した場合、サーバーの電源を切り、再び開始する必要があります。

正しいパスワードを入力すると、キーボードとマウスがロック解除され、サーバーは正常な稼働を開始します。

始動パスワードの設定および変更

始動パスワードを設定または変更するには、Configuration/Setup ユーティリティ・プログラムを使用してください。

重要:

始動パスワードの記録は、安全な場所に保管しておいてください。始動パスワードを設定したら、最初にパスワードを使用せずにキーボードおよびマウスを活動化することはできません。ユーザーのパスワードを紛失または忘れた場合は、サーバー・カバーを外し、システム・ボード上のジャンパーを移動せずに、パスワードを変更または削除することはできません。詳細については、224ページの『紛失または忘れたパスワードの消去』を参照してください。

始動パスワードを設定または変更するには、次の手順で行います:

1. Configuration/Setup ユーティリティ・プログラム・メニューから **System Security** を選択し、**Enter** を押します。
2. System Security メニューが表示されます。
3. **Power-On Password** を選択し、**Enter** を押します。
4. Power-On Password メニューが表示されます。
5. 始動パスワードを設定するには、該当のデータ・フィールドにパスワードを入力して、下矢印 (↓) を押します。

始動パスワードには、組み合わせは自由で最高 7 文字 (A-Z、a-z、0-9) を使用できます。パスワードの記録は、安全な場所に保管しておいてください。

6. 該当のデータ・フィールドにパスワードを再度入力します。
7. **Password Prompt** データ・フィールドで、**Off**、**On**、または **Dual** を選択します。左矢印 (←) または右矢印 (→) キーを押し、選択項目を切り替えます。

注: **Remote Administration** が使用可能の場合は、**On** を選択することはできません。その場合、**Dual** を選択します。**Remote Administration** が使用可能のときに始動パスワード・モードが **On** に設定されている場合、自動的に **Dual** にリセットされます。

8. 始動パスワードを変更するには、Power-On Password メニューから **Change Power-On Password** を選択し、画面の指示に従います。

注:

1. 始動パスワードを設定した後、それを忘れた場合は、サーバー・カバーを取り外して、システム・ボード上の *Clear CMOS Request* ジャンパーを移動する必要があります。(詳細については、224ページの『紛失または忘れたパスワードの消去』を参照してください。)
2. 始動パスワードが設定された場合で、パスワード・プロンプトが Off に設定された場合は、ポインティング・デバイス (マウス) は始動パスワードが入力されるまで使用不可となります。

始動パスワードを削除するには、以下の手順に従ってください:

1. Configuration/Setup ユーティリティ・プログラム・メニューから **System Security** を選択し、**Enter** を押します。
2. System Security メニューが表示されます。
3. **Power-On Password** を選択し、**Enter** を押します。
4. Power-On Password メニューが表示されます。
5. **Delete Power-On Password** を選択し、画面の指示に従います。

管理者パスワード・メニューの使用

管理者パスワード (スーパーバイザー・レベル・パスワードともいいます) は、Configuration/Setup ユーティリティ・プログラムを含むサーバーの一部の機能に対するアクセスを制御します。

管理者パスワードを設定または変更するには、次の手順で行います:

1. Configuration/Setup ユーティリティ・プログラム・メニューから **System Security** を選択し、**Enter** を押します。
2. System Security メニューが表示されます。
3. **Administrator Password** を選択し、**Enter** を押します。
4. Administrator Password メニューが表示されます。
5. 管理者パスワードを設定するには、該当のデータ・フィールドにパスワードを入力して、下矢印 (↓) を押します。

管理者パスワードには、組み合わせは自由で最高 7 文字 (A-Z、a-z、0-9) を使用できます。パスワードの記録は、安全な場所に保管しておいてください。

6. 該当のデータ・フィールドにパスワードを再度入力します。
7. **Power-On Password Changeable by User** フィールドを定義します。選択項目は以下のとおりです。
 - Yes** 管理者パスワードが設定されている場合は、管理者パスワードを入力しなくても始動パスワードを変更することができます。
 - No** 管理者パスワードが設定されている場合には、管理者パスワードを入力しないと始動パスワードを変更することはできません。
8. 管理者パスワードを変更するには、Administrator Password メニューから **Change Administrator Password** を選択してから、**Enter** を押します。**ESC** を押して終了します。

— 管理者パスワード・ユーザーに対する注意: —

管理者パスワードを設定した後、それを忘れた場合は、以下のいずれか1つを実施し、Configuration/Setup ユーティリティ・プログラムに対するアクセス権を取り戻します。

- 拡張機密保護が使用不可 (省略時の設定値) の場合、サーバー・カバーを取り外し、システム・ボード上の *Clear CMOS Request* ジャンパーを移動する必要があります。(詳細については、224ページの『紛失または忘れたパスワードの消去』を参照してください。)
- 拡張機密保護が使用可能の場合は、システム・ボードを交換する必要があります。

管理者パスワードを削除するには、次の手順で行います:

1. Configuration/Setup ユーティリティ・プログラム・メニューから **System Security** を選択し、**Enter** を押します。
2. System Security メニューが表示されます。
3. **Administrator Password** を選択し、**Enter** を押します。
4. Administrator Password メニューが表示されます。
5. **Administrator Password** を選択します。
6. **Delete Administrator Password** を選択してから、**Enter** を押します。**ESC** を押して終了します。

始動パスワードと管理者パスワードの両方が設定した場合、どちらのパスワードを入力してもシステム始動を完了させることができます。ただし、管理者パスワードでは、すべてのメニュー選択項目にアクセスすることができ、情報を変更する機能があります。始動パスワードを入力した場合、Configuration/Setup ユーティリティ・プログラム内の限定された情報を表示することができますが、設定値を変更することはできません。

拡張機密保護機能の使用

拡張機密保護機能により、管理者パスワードおよびドライブ始動順序は、厳重に保護された不揮発性機密保護 EEPROM モジュールに格納されます。管理者パスワードおよびドライブ始動順序がセキュリティ EEPROM に格納されると、それらはバッテリーが消耗した場合、あるいは取り出された場合でも、そのまま残ります。

管理者パスワード・ユーザーに対する注意:

拡張機密保護が使用可能の場合で、管理者パスワードを忘れてたり紛失した場合には、Configuration/Setup ユーティリティ・プログラムに再びアクセスするためにはサーバーのシステム・ボードを交換しなければなりません。

拡張機密保護が使用可能で、管理者パスワードを設定した場合は、サーバーは以下のように稼働します。

- 始動手順が完了すると、機密保護 EEPROM は、無許可アクセスから保護されます。

拡張機密保護が使用不可で、EEPROM の内容が書き込み保護されている場合、POST/BIOS ユーティリティ・プログラムがシステム・プログラムに対する更新を許可するので、サーバーはネットワーク環境内で機能することができます。

拡張機密保護が使用可能の場合は、POST/BIOS ユーティリティ・プログラムはシステム・プログラムに対する更新を許可しません。このため、ネットワーク環境で、特定の機能をリモートから実行できない場合があります。

- サーバーのカバーが取り外されている場合には、無断操作検出機能がシステム処理を停止し、管理者パスワードが入力されるまで、キーボードおよびマウスへのアクセスが否認されます。この機能は、ご使用中のサーバーの電源がオンまたはオフにされた場合に働きます。

拡張機密保護の使用可能または使用不可:

注: 拡張機密保護は、サーバー内のシステム・プログラムを更新するときのみ使用可能または使用不可とすることができます。

1. Flash BIOS ディスケットをサーバーに挿入します。システム・プログラム更新は WWW から入手することができます。お客様のサーバー・モデルの最新の情報を入手するには、次のアドレスでご使用中のサーバーに関するホーム・ページにアクセスしてください。

<http://www.pc.ibm.com/us/netfinity/>
2. サーバーの電源を入れます。すでに電源が入っている場合には、一度オフにし、その後再びオンにします。
3. 更新が開始され、管理者パスワードが設定されている場合には、システムは管理者パスワードを入力するようプロンプトで指示します。
4. 管理者パスワードを入力すると、Flash BIOS ディスケットは実行を継続し、拡張機密保護を使用可能にするか使用不可にするかのオプションが与えられます。

拡張機密保護によって保護されている管理者パスワードの設定、変更、または削除は以下のように行います：

1. 接続されている全装置およびサーバーの電源をオフにします。
2. 安全情報、全ケーブルの切り離し、およびサーバー・カバーの取り外しについては、63ページの第4章、『オプションの取り付け』を参照してください。
3. システム・ボード上のロッカー・スイッチ部分にある 7 とマークされたスイッチを見付けます。スイッチの位置については、236ページの『管理者パスワード・スイッチの設定』を参照してください。スイッチを **ON** 位置に移動します。(小型ドライバーの先端を使用すると、スイッチの設定を容易に行うことができます。)

注： 管理者パスワードの変更または削除を行うには、それを知っていなければなりません。

4. パスワードの設定、変更、あるいは削除を行います。画面の指示に従ってください。(46ページの『管理者パスワード・メニューの使用』を参照してください。)
5. パスワードの設定、変更、または削除を行った後、スイッチを **OFF** 位置に戻します。
6. カバーを再び取り付けます。次にサーバーの電源をオンにします。

IDE 装置およびディスク・ドライブへのアクセスの制限

Secure IDE and Diskette Drives オプションの設定は、IDE 装置およびディスク・ドライブに対するアクセス権を持つ者を制御します (ユーザーおよび管理

者、あるいは管理者のみ)。本製品はこの機能が使用可に設定された状態で納品され、ユーザーおよび管理者の両方が IDE 装置およびディスクット・ドライブに対してアクセスすることができます。

IDE 装置およびディスクット・ドライブへのアクセスを禁止するには、次の手順で行います：

1. Configuration/Setup ユーティリティ・プログラム・メニューから **System Security** を選択し、**Enter** を押します。
2. System Security メニューが表示されます。
3. **Secure IDE Devices and Diskette Drives** を選択し、**Enter** を押します。
4. 装置を選択し、左矢印 (←) または右矢印 (→) キーを押して、入力項目を **Disable** に切り替えます。

注： 本サーバーは、IDE CD-ROM ドライブをサポートしています。IDE ハード・ディスクはサポートしていません。

リモート管理

このオプションを使用して、BIOS をネットワーク・サーバーからリモートで更新することができます。管理者パスワードが設定されている場合には、この機能にアクセスするためにサーバーからそれを入力する必要はありません。POST および BIOS 更新を実施するためのネットワーク・サーバーの設定に関しては、ネットワーク管理者に相談してください。

リモート管理の設定値にアクセスするには、以下の手順で行います。

1. Configuration/Setup ユーティリティ・プログラム・メニューから **System Security** を選択し、**Enter** を押します。
2. System Security メニューが表示されます。
3. **Remote Administration** を選択し、**Enter** を押します。
4. ネットワークからの POST/BIOS 更新を使用可能にするには、**Enabled** を選択します。使用不可にする場合は **Disabled** を選択します。

以下の状況では POST/BIOS (フラッシュ) 更新を実行しなければならない可能性があります。

- その更新を実行するように指示するシステム・メッセージを受け取った場合。

- 新しいマイクロプロセッサを取り付けた場合 (117ページの『マイクロプロセッサの取り扱い』を参照)。
- ある特定のエラー・コード、たとえば 167 などを受け取った場合 (156ページの『POST メッセージ表』を参照)。
- ある特定の構成スイッチ設定値を変更した場合 (228ページの『マイクロプロセッサ速度スイッチの設定』および232ページの『ROM 動作モード・スイッチの設定 (BIOS 回復)』を参照)。

POST/BIOS (フラッシュ) 更新は、以下のようにして フラッシュ BIOS ディスケットを作成してからでないと実行できません。

1. ブランクの 3.5 インチのフォーマット済みの 2 MB ディスケットをディスクレット・ドライブ A に挿入します。
2. WWW で <http://www.pc.ibm.com/support/> にアクセスし、適切なフラッシュ更新プログラムをダウンロードします。適用できる README ファイルを参照して、この情報を参考にしてフラッシュ BIOS ディスケットを作成します。
3. 該当する場合は、画面上の追加の指示に従ってください。

注: 本製品は **Remote Administration** 機能を使用可に設定した状態で納品されます。POST/BIOS 更新 (フラッシュ) 手順を正しく実行するには、この省略時値を変更しないでください。

POST/BIOS (フラッシュ) 更新を実行するには、1 次ディスクレット・ドライブに フラッシュ BIOS ディスケットを挿入し、フラッシュ・ユーティリティー・プログラムを実行します。そのプログラムの指示に従ってください。

アダプター ROM 機密保護の設定

この設定により、アダプター読み取り専用メモリー (ROM) 初期設定中にキーボードをロックします。この機能を管理者パスワードとともに用いて、アダプター ROM ベースのユーティリティー・プログラムを使用できなくすることができます。

Advanced Setup (拡張セットアップ)

Advanced Setup を選択し、キャッシュ制御、ROM シャドーイング、PCI 制御、プラグ・アンド・プレイ制御、およびマイクロプロセッサ制御などの拡張ハードウェア機能に関する値を変更することができます。これらの機能の省略時設定値については、216ページの表14 を参照してください。

重要:

これらのオプションが正しく構成されていない場合には、システムが正しく稼働しない場合があります。画面の指示に慎重にしたがってください。

左矢印 (←) または右矢印 (→) キーを使用して、メニュー項目を選択します。

キャッシュ制御

この項目を選択し、マイクロプロセッサのキャッシュ状態を使用可能または使用不可に定義します。

ROM シャドーイング

この項目を選択し、指定エリアの ROM シャドーイングを使用可能または使用不可にします。これらのエリアが使用可能のとき、**Cache Control** オプションを使用して内容をキャッシュ処理することができます。これらのエリアは 16 進アドレス範囲です。これらのエリアの 1 つは、システム BIOS アドレス・スペースのために予約されています。

PCI 制御

この項目を選択し、**PCI Adapter Reset**、**PCI Parity**、**PCI Bus Master**、**Multimedia Devices**、およびさまざまなタイプのアダプターなどの PCI 装置に関連する機能を制御します。

プラグ・アンド・プレイ制御

この項目を選択し、**Set Device Node**、**Address Decode**、および **Plug and Play Operating System** などのプラグ・アンド・プレイ装置に関連する機能を制御します。

Set Device Node を選択し、装置ノードを制御します。この値を **Disabled** に変更すると、システムは POST 中は構成を更新することはできません。

プロセッサ制御

この項目を選択し、**Processor 0 ID** および **Processor Updating** などのマイクロプロセッサに関連する機能を制御します。

ISA Legacy Resource (ISA レガシー・リソース)

プラグ・アンド・プレイはサーバーの拡張を容易にする構成方法です。プラグ・アンド・プレイに関するサポートは、サーバーのシステム・ボードに組み込まれていません。

アダプターがプラグ・アンド・プレイである場合には、アダプター上に設定するスイッチやジャンパーはありません。プラグ・アンド・プレイ・アダプターは構成仕様がメモリー内に設定された状態で納品され、始動時にサーバーにインストール情報を提供します。プラグ・アンド・プレイ・アダプターの取り付けまたは取り外しを行うときは、プラグ・アンド・プレイ・テクノロジーをサポートする BIOS によって、この情報が解釈されます。必要なリソースが利用可能な場合には、BIOS ソフトウェアは、他の装置によってすでに使用中のリソースを避けて、アダプターを自動的に構成します。

PCI スロットのために設計されているほとんどのアダプターは、自動構成が行われるプラグ・アンド・プレイ装置です。しかし、ISA アダプターは、その多くがプラグ・アンド・プレイ装置ではありません。これらのアダプターは、レガシー・アダプターとして知られています。レガシー・アダプターを取り付ける場合には、アダプター上のスイッチまたはジャンパーの設定を行い、またアダプターが使用するシステム・リソースの割り振りまたは予約を、手動構成を行う必要があります。

注: リソース競合の処理に関しては、54ページの『構成の競合の解決方法』を参照してください。

ISA Legacy Resources を選択し、利用可能なシステム・リソースを識別します。

- メモリー
- 入出力ポート
- DMA
- 割り込み

注: このメニューには、システムまたは取り付け済みのプラグ・アンド・プレイ・アダプターが使用するリソースは含まれません。

取り付けられるアダプターに関するレガシー・リソース情報は以下のようにして格納します:

1. **ISA Legacy Resources** を選択し、上矢印 (↑) または下矢印 (↓) キーを使用して、変更しようとするシステム・リソースを強調表示します。

2. リソースを選択し、左矢印 (←) または右矢印 (→) キーを使用して構成選択項目を選択します。

ISA レガシー・アダプターを取り外す場合は、システム・リソースを **[Available]** として再定義する必要があります。

Power Management (パワー・マネージメント)

パワー・マネージメントにより、サーバーおよびモニターが指定された時間非アクティブである場合に省電力状態に入るように設定することができます。サーバーを自動的に始動するオプションを指定することもできます。

重要:

ACPI BIOS Mode 機能は、利用可能な唯一のパワー・マネージメント機能です。

APM BIOS Mode 機能は、**Disabled** に設定されます。この省略時値を変更してはいけません。

ACPI BIOS モード

自動構成および電力インターフェース (ACPI) BIOS モードが使用可能のときは、オペレーティング・システムはサーバーの省電力機能を制御し、APM BIOS モードに関する設定は無視されます。ご使用のオペレーティング・システムが ACPI をサポートしているかどうかについては、オペレーティング・システムの資料を参照してください。オペレーティング・システムが ACPI をサポートしていない場合は、**ACPI BIOS** モードのパワー・マネージメント機能を使用することができません。

ACPI BIOS モードの設定は以下のように行います:

1. Configuration/Setup ユーティリティ・プログラム・メニューから **Power Management** を選択します。
2. 左矢印 (←) または右矢印 (→) キーを使用して、**ACPI BIOS Mode** を **Enabled** または **Disabled** に設定します。

構成の競合の解決方法

本製品によって使用されるリソースには、IRQ、DMA、入出力ポート・アドレス、およびメモリーがあります。この情報は、リソース構成に競合が発生したときに役立ちます。

構成内の競合は、以下の場合に発生します。

- ユーザーによって取り付けられた装置が他の装置と同じリソースを要求している。(たとえば、2つのアダプターが同じアドレス空間に書き込みをしようとすると、競合が発生します。)
- 装置リソースが変更された(たとえば、ジャンパー設定値の変更)。
- 装置機能が変更された(たとえば、COM1を2つのシリアル・ポートに割り当てる)。
- ハードウェア装置と同じリソースを要求するソフトウェア・プログラムがインストールされた。

構成エラーを解決するのに必要な手順は、導入されているハードウェア装置とソフトウェア・プログラムの数および種類によって決定されます。ハードウェア構成エラーが検出されると、サーバーがPOSTを完了してからオペレーティング・システムがロードされるまでの間、**構成エラー**メッセージが表示されます。そのエラー・メッセージが表示されている間に **Esc** を押せば、このエラーを回避することができます。

Configuration/Setup ユーティリティ・プログラムは、システム・ハードウェアおよび割り込み要求のみを構成します。このプログラムは、オペレーティング・システムやアプリケーション・プログラムの要件は考慮しません。そのため、メモリー・アドレス構成の競合が発生することがあります。一部のメモリー・アドレス競合は、競合しているハードウェア・オプションのアドレスの変更によって、またはハードウェアの変更あるいは移動によって、解決することができます。その他のメモリー・アドレス競合は、一部のソフトウェア・パラメーターの変更によって解決しなければならない場合もあります。詳細については、『ハードウェア構成上の競合の解決』および56ページの『ソフトウェア構成上の競合の解決方法』をそれぞれ参照してください。ハードウェアおよびソフトウェア問題の障害追及については、145ページの第5章、『問題の解決』を参照してください。

ハードウェア構成上の競合の解決

ハードウェア構成上の競合を解決するには、次の手順に従ってください。

1. Configuration/Setup ユーティリティ・プログラムを実行し、システム・ボード機能が使用するリソースの表示および変更を行います。変更を行う前に、現在の設定値を記録しておきます。(手順については、35ページの『Configuration/Setup ユーティリティ・プログラム』を参照してください。)

2. どのアダプターまたは装置が競合を生じているかを判別します。
3. アダプターのジャンパーまたはスイッチを変更します。一部の装置は、ジャンパーおよびスイッチによって必要なシステム・リソースを定義します。設定に誤りがあったり、あるいは共用できないリソースの使用を設定した場合には、競合が発生し、その装置は構成プログラムによって非活動化されたままとなります。
4. システム・ボードのジャンパーまたはスイッチを変更します。カバーの取り外しについては、68ページの『オプションを追加するための準備』を参照してください。その際、サーバー内側にあるシステム・ボード図を参照してください。
5. 装置またはアダプターを取り外します。一部の構成はサポートされていません。アダプターを取り外す必要がある場合は、76ページの『ISA および PCI アダプターの取り付けまたは取り外し』を参照してください。

ソフトウェア構成上の競合の解決方法

Configuration/Setup ユーティリティは一部のハードウェア・オプションによって使用されるメモリー・アドレス・スペースを変更することがあります。これが生じた場合は、一部のハードウェア・オプションによって使用される新しいメモリー・アドレス・スペースおよび IRQ は、アプリケーション・プログラムを介して使用されるように定義されたアドレスと競合することがあります。

競合が存在する場合には、1 つ以上の以下の状態が存在します。

- システムがオペレーティング・システムをロードできない。
- システムが作動しない。
- アプリケーション・プログラムが稼働しないか、エラーを戻す。
- 画面のメッセージが、メモリー・アドレスの競合が存在することを示す。

注: Configuration/Setup ユーティリティ・プログラムを開始し、ユーザーのシステム・ボード機能によって使用されているアドレスを表示してください。

メモリー・アドレスの競合を解決する最も良い方法は、アプリケーション・プログラムまたはデバイス・ドライバーが使用しているアドレスを変更することです。

Configuration/Setup ユーティリティ・プログラムを使用して、アドレスを表示および変更することができます。

イーサネット・コントローラーの構成

本 Netfinity 3000 サーバーには、システム・ボード上にイーサネット・コントローラーが搭載されています。イーサネット・コントローラーは、本製品の背面にある

RJ-45 コネクタを介して、10BASE-T および 100BASE-TX サポートを提供します。サーバーをネットワークに接続すると、イーサネット・コントローラーはネットワーク上のデータ転送速度 (10 Mbps または 100 Mbps) を自動的に検出し、コントローラーが適切な速度で動作するように設定します。すなわち、イーサネット・コントローラーは、データ転送速度が標準イーサネット (10BASE-T)、高速イーサネット (100BASE-TX)、半二重 (HDX)、あるいは全二重 (FDX) のいずれであっても、ネットワーク・データ転送速度に合わせて調整します。このプロセスは自動折衝とも呼ばれます。この自動折衝はソフトウェア介入を必要とせずに発生します。コントローラーは両方の速度で半二重 (HDX) および全二重 (FDX) の各モードをサポートします。

しかし、自動折衝は、本製品が接続されているハブまたはスイッチも自動折衝をサポートしている場合にのみ機能します。ハブまたはスイッチが自動折衝をサポートしない場合には、速度 (10 Mbps または 100 Mbps) は正しく検出されますが半二重モードが常に表示されます。自動折衝をサポートしない全二重スイッチは、全二重モードで Netfinity 3000 サーバーには接続されません。その場合、ネットワークが全二重モードで動作することを希望する場合は、設定値を手動で書き、全二重接続を得なければなりません。これを行うためには、手動の上書きをサポートするデバイス・ドライバがなければなりません。ServerGuide を使用してこのデバイス・ドライバをインストールします。デバイス・ドライバのインストールについては、ServerGuide パッケージを参照してください。ServerGuide にはお客様の BIOS およびデバイス・ドライバを最新のものに維持するための IBM Update Connector が含まれています。適切なデバイス・ドライバをインストールしてあるか確認してください。また、操作モード、手動の上書き、およびデバイス・ドライバの追加情報については、ご使用のイーサネットの資料を参照してください。

重要:

- ネットワーク内の 10BASE-T イーサネットおよび 100BASE-TX 高速イーサネット配線は、電磁気環境適合性を含むさまざまな基準に合致するために、カテゴリ 5 を使用しなくてはなりません。
- オペレーティング・システムがイーサネット・コントローラーにアドレスするためには、デバイス・ドライバをインストールしなければなりません。ServerGuide を使用してこのデバイス・ドライバをインストールします。デバイス・ドライバのインストールについては、ServerGuide パッケージを参照してください。ServerGuide に関する詳しいことは、4ページの『IBM Netfinity 3000 サーバーによって提供されるもの』を参照してください。

高速イーサネットは、最高 100 Mbps のデータ転送速度で動作します。しかし、動作速度の違いを除いては、高速イーサネットも標準イーサネットも構造的には同一です。標準イーサネット・システム上に現在インストールされているほとんどのアプリケーションおよびプロトコルは、高速イーサネット・システムにシームレスに移行することが可能です。2 つのタイプのイーサネットがほとんど同じであるため、イーサネットおよび高速イーサネットの混合システムも設計および実現可能です。

サーバーに接続される各ワークステーションに必要な帯域幅は、一般的にサーバーで必要とされる帯域幅と比べてわずかです。これは、サーバーは同時に複数のワークステーションの帯域幅を取り扱わなければならないからです。このタイプのシステムの帯域幅要件を解決するコスト効率のよい方法は、イーサネットおよび高速イーサネットの混合ネットワークです。この混合ネットワークはワークステーションにおける標準イーサネット接続、およびサーバーにおける高速イーサネット接続で構成されません。

イーサネット・コントローラーは PCI 装置で、したがってプラグ・アンド・プレイ装置です。イーサネット・コントローラーを使用する前にジャンパーの設定を行ったり、オペレーティング・システムのためにコントローラーを構成する必要はありません。

注:

1. イーサネットのインディケータについては、10ページの『状況インディケータ』を参照してください。
2. イーサネット・コネクタについては、11ページの『入出力コネクタ』および 133ページの『イーサネット・コネクタ』を参照してください。
3. トラブルシューティング情報に関しては200ページの『10/100 Mbps イーサネット・コントローラーの問題判別』を参照してください。
4. イーサネット・コントローラーは、本製品がサポートするオペレーティング・システムをサポートします。本製品がサポートするオペレーティング・システムに関しては、以下のワールド・ワイド・ウェブ・アドレスを参照してください。

<http://www.pc.ibm.com/us/netfinity/>

追加のイーサネット接続が必要な場合は、IBM 10/100 イーサネット・アダプターなどを取り付けることができます。追加の構成要件に関しては、ネットワーク・アダプターの資料を参照してください。

注: IBM 10/100 イーサネット・アダプターを取り付ける場合は、必ずイーサネット・コントローラー診断を実行し、アダプターを取り付ける前にサーバーのイーサネット・コントローラー構成情報を記録しておきます。

SCSISelect ユーティリティ・プログラムの使用法

本製品には、SCSISelect と呼ばれるメニュー方式の構成ユーティリティ・プログラムが付属しており、SCSI 設定値の表示および変更を行うことができます。

SCSISelect ユーティリティ・プログラムを使用すると、次のことができます。

- 省略時 SCSI 識別 (ID) の表示と変更
- 構成の競合の確認と変更
- SCSI ハード・ディスク上のロー・レベル・フォーマットの実施

SCSISelect ユーティリティ・プログラムの始動

このプログラムは、サーバーの始動時にアクセスできます。IBM Netfinity 3000 サーバー・ロゴの画面の次に、SCSISelect プロンプトが表示されます。この SCSISelect プロンプトが表示されたら直ちに **Ctrl+A** キーを押します。

```
<<< Press <CTRL><A> for SCSISelect™ Utility! >>>
```

メニューの選択項目間で強調表示バーを移動させるには、上矢印キー (↑) または下矢印キー (↓) を使用します。前画面に戻るには、**Esc** キーを押します。また、F5 キーを押すと、カラー・モードとモノクローム・モードを切り替えることができます (ただし、ディスプレイの機能によります)。チャンネル A またはチャンネル設定などの表示された項目の設定値を変更するには、画面上の指示に従ってください。次に、**Enter** キーを押します。

SCSISelect ユーティリティ・プログラム選択項目

以下の選択項目が、SCSISelect ユーティリティ・プログラム・メニューに表示されます。

- Configure/View Host Adapter Settings (ホスト・アダプター設定の構成/表示)
- SCSI Disk Utilities (SCSI ディスク・ユーティリティ)

ホスト・アダプター設定の構成/表示

SCSI コントローラー設定値の表示または変更を行うには、**Configure/View Host Adapter Settings** を選択し、画面の指示に従います。

注: このメニューでは、SCSI コントローラーは **Host Adapter** と表示されま
す。

このメニューは以下の選択項目を持ちます。

- Host Adapter SCSI ID

SCSI コントローラーの省略時 SCSI ID は 7 です。この値を変更しないでく
ださい。

- SCSI Parity Checking

省略時値は *Enabled* です。この値を変更しないでください。

- Host Adapter SCSI Termination

省略時値は *Automatic* です。この値を変更しないでください。

- Boot Device Options

この項目を選択し、始動可能装置パラメーターを構成します。更新を行うために
は、パラメーターを構成したい装置の ID を知らなければなりません。

省略時の始動 (ブート) SCSI ID は、チャンネル A の内蔵 SCSI ハード・ディス
クに関しては 0 です。

- SCSI Device Configuration

この項目を選択して、SCSI 装置パラメーターを構成します。更新を行うために
は、パラメーターを構成したい装置の ID を知らなければなりません。

注:

1. SCSI テープ・ドライブの場合は、その SCSI ID で **Send Start Unit Command** を Off に設定します。これでサーバーが適正に作動します。
2. **Maximum Sync Transfer Rate** が 40.0 に設定されると、この値は UltraSCSI 装置の転送速度を表します。この値が 20.0 に設定されると、高速 SCSI 装置の転送速度を表します。

- Advanced Configuration Options

この項目は、拡張構成オプションの設定値を表示または変更する場合に選択しま
す。これらのオプションには、大容量ハード・ディスクのサポート、および
UltraSCSI 速度によるドライブのサポートを使用可能にすることが含まれま
す。

SCSI コントローラー省略時値をリセットするには、**F6** を押し、次に画面の指示に従います。

SCSI ディスク・ユーティリティー

各 SCSI 装置に割り当てられる ID を表示するには、あるいは SCSI 装置をフォーマットするには、SCSISelect ユーティリティー・プログラム・メニューから **SCSI Disk Utilitie** を選択します。

このユーティリティー・プログラムを使用するには、リストからドライブを選択します。画面を慎重に読んでから選択を行ってください。

注: 次の画面が表示される場合は、選択されたドライブが作動可能になる前に **Ctrl+A** を押したのかもしれませんが。サーバーを再始動し、各ドライブが始動とともに表示される SCSISelect メッセージを見ます。表示またはフォーマットを行おうとするドライブが始動した後、**Ctrl+A** を押します。

```

Unexpected SCSI Command Failure

Target SCSI ID:          4
SCSI CDB Sent:          03 00 00 00 0E 00 07 00 02 00
Host Adapter Status:    00h - No host adapter error
Target Status:          02h - Check condition
Sense Key:              02h - Not ready
+Sense Code:            04h
+Sense Code Qualifier:  02h

Press 'Esc' to continue.

```

ロー・レベル・ディスク・フォーマットの実施

SCSISelect ユーティリティー・プログラムの *Format Disk* 機能を使用して、ハード・ディスク上でロー・レベル・フォーマットを行うことができます。

ハード・ディスクの容量によっては、ロー・レベル・フォーマット・プログラムを実行するのに最大 2 時間かかることがあります。

フォーマット・ディスク・プログラムの使用時期

以下の場合にフォーマット・ディスク・プログラムを使用します。

- ロー・レベル・フォーマットを必要とするソフトウェアを導入する場合
- ハード・ディスク上でロー・レベル・フォーマット・プログラムを実施するように指示するメッセージが診断テストから繰り返し表示されるとき
- 障害の発生したハード・ディスク・ドライブを交換する前の最後の手段として

注: 全ファイルのバックアップ作成については、オペレーティング・システムの資料を参照してください。

ロー・レベル・フォーマットの開始

重要:

ロー・レベル・フォーマットは 全 データおよびプログラムを消去します。

1. ハード・ディスクが機能している場合は、ハード・ディスク上のすべてのファイルとプログラムのバックアップ・コピーを作成します。
2. **Format Disk** を選択し、画面の指示に従います。

注: 通常、ハード・ディスクには、表示されている容量よりも多くのトラックがあります (不良トラックを見越して)。不良トラック数が限界に達すると、画面にメッセージが表示されます。その場合は、システムの保守を依頼してください。

3. ハード・ディスクがフォーマットされた後にオペレーティング・システムをインストールするには、本製品付属の ServerGuide パッケージにある指示に従います。

第4章 オプションの取り付け

この章では、ご使用のサーバーへのオプションの追加方法を説明します。別のオプションを取り付けるために、取り付けであるオプションを取り外す必要がある場合は、取り外す手順が説明してあります。内蔵オプションを複数取り付ける場合にも、これらの説明に従えば 1 回の作業で取り付けを完了させることができます。

章目次

はじめに	65
電気に関する安全上の注意事項	66
静電気に敏感な装置の取り扱い方法	67
オプションを追加するための準備	68
ケーブルの切り離しとサイド・カバーの取り外し	69
システム・ボードへのアクセス	72
アダプターの作業	73
アダプターに関する考慮事項	73
ISA および PCI アダプターの取り付けまたは取り外し	76
AGP アダプターの取り付けまたは取り外し	80
下部カバーの取り外しおよび再取り付け	82
システム・ボードの取り外しおよび再取り付け	84
前部ファンの取り外しおよび再取り付け	87
メモリー・モジュールの作業	89
メモリー構成	90
メモリー・モジュールの取り付けまたは取り外し	91
内蔵ドライブの取り付けまたは取り外し	94
拡張ベイ	94
ドライブ仕様	96
ケーブルのタイプ	97
SCSI ドライブ (ご使用のサーバー・モデルに SCSI アダプターが付属していた場合)	101
事前導入ステップ (全ベイ)	103
ベイ 1 ~ 4 のドライブの取り扱い	105
ベイ 5 および 6 のドライブの取り扱い	112
マイクロプロセッサの取り扱い	117
マイクロプロセッサの取り付けまたは交換	118
外付けオプションの接続	123
ホット・スワップ記憶域拡張機構格納装置の追加	123

外付け SCSI 装置の追加	123
シリアル・ポート・コネクタ	125
パラレル・ポート・コネクタ	127
ビデオ・ポート・コネクタ	128
キーボードおよびマウス・コネクタ	129
SCSI コネクタ	130
汎用シリアル・バス・ポート	132
イーサネット・コネクタ	133
機密保護オプションの追加	134
U ポルトと機密保護ケーブルの取り付け	135
取り付けの完了	138
サーバー構成の更新	143
ネットワーク・オペレーティング・システムの指示	144

はじめに

- ixページの『安全に正しくお使いいただくために』、66ページの『電気に関する安全上の注意事項』、および67ページの『静電気に敏感な装置の取り扱い方法』に記述されている安全および取り扱いに関するガイドラインをお読みください。これらのガイドラインは本製品およびオプションでの作業を安全に行うのに役立ちます。
- サーバー、モニター、および取り付け予定のその他のオプションのための正しく接地されたコンセントが必要な数あることを確認します。
- サーバーは、湿気のない場所に設置してください。雨や流れ出た液体は、サーバーを傷めます。
- 2 MB (1.44 MB フォーマット)、3.5 インチ・ディスクettenを用意してください。
- ハード・ディスクの内容を変更する前に、重要なデータはすべてバックアップを取ってください。
- 小型のマイナス・ドライバーを用意してください。

重要:

空気の循環をよくするため、必ずサーバーの周囲に以下の最小スペースを確保してください。

- 前に 102 mm
- 後ろに 127 mm
- 左右に 51 mm

電気に関する安全上の注意事項

危険

電源ケーブル、電話ケーブル、および通信ケーブルを流れる電流は、人体に危険を及ぼすことがあります。感電事故あるいは機器への損傷を防ぐため、取り付けおよび構成手順によって指示されない限り、サーバーのカバーを開ける前に、必ず接続している電源コード、通信システム、ネットワーク、およびモデムを取り外してください。

安全のため、カバーを取り外す *前に* 必ず次の作業を行ってください。

1. サーバーと、それに接続されているすべての装置 (プリンター、モニター、外付けドライブなど) の電源を切ります。
2. 電源コードをすべて電源コンセントから抜きます。
3. 外部コンセントからすべての通信ケーブルを抜きます。
4. サーバーの背面から、ケーブルと電源コードをすべて抜きます。

注: 本体を組み立て直してカバーを取り付けるまでは、ケーブルや電源コードを接続しないようにしてください。

危険

以下のラベルが貼付されている電源機構あるいはその他の部分 (電源バックプレーンおよび **AC** ボックス) のカバーは決して開けないでください。



電源機構、電源バックプレーン、および **AC** ボックス内部には危険な電圧、電流、およびエネルギー・レベルが存在しています。電源機構、電源バックプレーン、あるいは **AC** ボックス内には修理可能な部品はありません。これらのいずれかの部品に問題があると思われる場合は、**IBM** 保守担当員にご連絡ください。

静電気に敏感な装置の取り扱い方法

静電気は人体には害はありませんが、本製品の構成要素あるいはオプションに重大な損傷を与える場合があります。

注： オプションを取り付ける際には、指示があるまでオプションが入っている静電気防止袋を開けないでください。

オプションおよびサーバーの構成部品を取り扱うときは、静電気による損傷を避けるため、次の予防措置を行ってください。

- 席の移動を控えてください。席の移動は静電気を起こす原因になります。
- 構成要素は常に慎重に扱ってください。アダプター、プロセッサ・ボード、およびメモリー・モジュールを扱うときは、その端をもってください。露出している回路部分には、絶対に触れないでください。
- 他の人が構成要素に触れないようにします。
- 新しいオプションを取り付けるときは、オプションの入っている静電気防止袋を最低 2 秒間金属性の拡張スロットねじあるいは本製品の塗装されていない金属面に接触させてください。(これで、静電気防止袋と身体から静電気を取り除くことができます。)
- サーバーのオプションを取り出したときは、できる限り、そのオプションを下に置かずに直接サーバーに取り付けるようにしてください。それが不可能なときは、オプションが入っていた静電気防止袋を平らな場所に敷き、その上にオプションを置きます。
- オプションは、サーバーのカバーや金属面の上に置かないでください。

オプションを追加するための準備

はじめに

- 現在のサーバー構成が正しく機能しているか確認してください。
- まだそれを行ってない場合は、カバー・ロックのキーを探します。出荷時には、本製品の背面のキーロックの上にキーが2つ取り付けられています。キーは安全な場所に保管してください。
- 小型のマイナス・ドライバーを用意してください。
- 66ページの『電気に関する安全上の注意事項』および67ページの『静電気に敏感な装置の取り扱い方法』をお読みください。
- 22ページの『安定化脚の使用法』をお読みください。



≥32 kg



≥55 kg

注意:

本製品を持ち上げる場合は、安全のための注意事項に従ってください。

ケーブルの切り離しとサイド・カバーの取り外し

重要:

5 V ac の待機電源があると、サーバーを開く前に電源コードを電源コンセントから切り離しておかない限り、ハードウェアに損傷が生じることがあります。

1. ドライブからすべての媒体 (ディスクまたは CD) を取り出した後、接続されているすべての装置およびサーバーの電源を切ります。

危険

サーバーの前面にある電源制御ボタンでは、サーバーへ供給されている電流の流れは止まりません。また、このサーバーには複数の電源コードが接続されている場合があります。サーバーに供給されている電力をすべて取り除くには、それらの電源コードをすべて給電部から外してください。

2. 露出した金属フレームの後部に触れ、人体の静電気を放出します。
3. ケーブルを切り離すときは、後で再接続できるように、その接続先をメモしておくことが重要です。
4. 電源コンセントからすべての電源コードを抜きます。
5. モデムまたはファクシミリを接続している場合は、電話回線を壁のコンセントとサーバーから抜きます。
6. その他のケーブルおよびコードの位置を確認します。

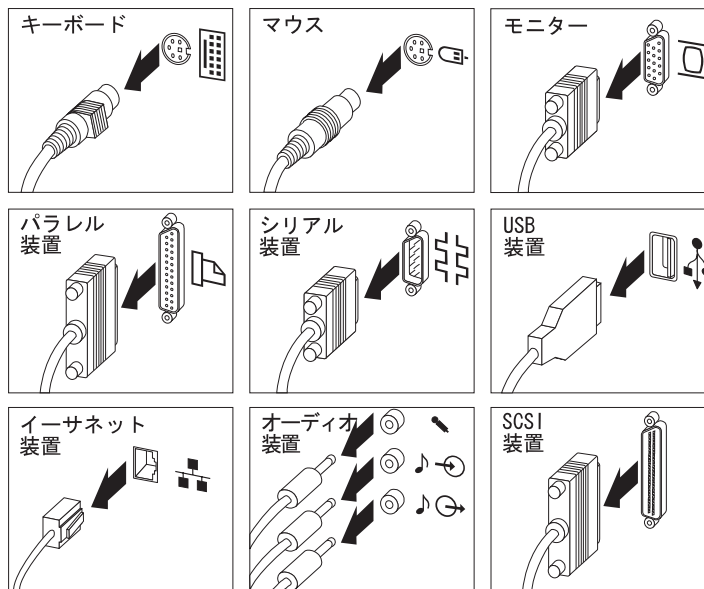
⚠ 危険

電源ケーブル、電話ケーブル、および通信ケーブルを流れる電流は、人体に危険を及ぼすことがあります。感電事故あるいは機器への損傷を防ぐため、取り付けおよび構成手順によって指示されない限り、サーバーのカバーを開ける前に、必ず接続している電源コード、通信システム、ネットワーク、およびモデムを取り外してください。

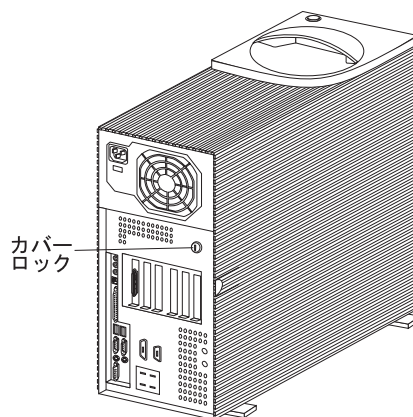
7. サーバーに接続しているケーブルをすべて取り外します。これには、電源コード、入出力 (I/O) ケーブルおよびサーバーに接続されるその他のケーブルが含まれます。

注:

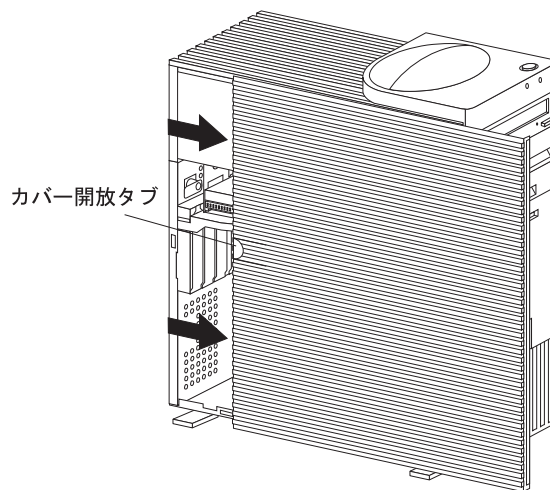
- a. 後部コネクタに関する詳細については、11ページの『入出力コネクタ』を参照してください。
- b. 汎用シリアル・バス (USB) を含む、ポートに関する詳細については、123ページの『外付けオプションの接続』を参照してください。



8. 必要な場合には、サイド・カバーのロックを解除します。(カバー・ロックは、サーバーの後部にあります。)



9. サイド・カバーの後部にあるカバー解放タブを手前に引き出し、サイド・カバーを取り外します。次にカバーを本体前部にスライドさせ、取り外します。
10. ドアをわきに置きます。



システム・ボードへのアクセス

一部のオプションの取り付けまたは取り外しを行う前に、システム・ボードにアクセスする必要がある場合があります。たとえば、システム・ボード上の構成要素を取り扱うのを妨げるアダプター、ドライブおよびケーブルを取り外さなければならない場合もあります。アダプター、メモリー、モジュールおよびマイクロプロセッサなどのオプションの取り付けまたは取り外しを行う前に、それらの装置がシステム・ボード上にあるため、システム・ボードにもアクセスする必要があります。

システム・ボードにより簡単にアクセスするには、次の手順に従ってください。

1. 安定化脚をサーバーの方に回転させ、足がサーバーの重みで外れないようにします。
2. サーバーをテーブルなどの平で固い面に置きます。
3. サーバーをその側面を下にして置き、システム・ボードが手前を向くようにします。

サーバーが直立位置にある間にサーバーの内側にアクセスする場合は、安定板の足が正しい位置にあることを確認します。詳細については、22ページの『安定化脚の使用法』を参照してください。

注: システム・ボード構成要素のリストならびにその位置については、223ページの『システム・ボード図』を参照してください。

アダプターの作業

通信アダプターなどのアダプターの追加によって、ご使用中のサーバーの機能および能力が拡張されます。たとえば、ご使用のサーバーが redundant array of independent disks (RAID) テクノロジーをサポートしている場合、論理装置の容量と性能を拡張することができる RAID アダプターを追加することができます。

注:

1. ご使用のサーバーがサポートしているアダプターの完全なリストについては、IBM 営業担当員にお問い合わせください。
2. Netfinity 3000 サーバーの場合、ServeRaid アダプターがサポートされるのは、PCI スロット 3 に取り付けられているときだけです。ご使用のサーバーの PCI スロット 3 に標準 SCSI アダプターが取り付けられている場合は、最初に標準 SCSI アダプターを取り外す必要があります。標準 SCSI アダプターは PCI スロット 1 または 2 に取り付け使用することができますが、その標準 SCSI アダプターに接続された装置はもはや始動 (ブート) サポートを提供しなくなります。

アダプターの取り付けまたは取り外しの際には、発生するリソースの競合を解決することが重要です。たとえば、ISA のレガシー・アダプターを取り付ける場合には、アダプター上の各種スイッチを設定したり、Configuration/Setup ユーティリティー・プログラムを使用して、アダプターを手動で設定する必要があります。

現在では、多くのアダプターがプラグ・アンド・プレイ 技術を採用しており、必要なリソースが利用可能な場合には、サーバーがアダプターを自動的に設定するようになっています。アダプターに付属している説明書を参照して、プラグ・アンド・プレイかどうかを判別してください。詳細については、53 ページの『ISA Legacy Resource (ISA レガシー・リソース)』を参照してください。

アダプターに関する考慮事項

ご使用のサーバーには、Accelerated Graphics Port (AGP) アダプター、業界標準アーキテクチャー (ISA) アダプター、および周辺装置相互接続 (PCI) アダプター用のコネクタがあります。以下の項では、これらのタイプのアダプターについての追加情報を記載しています。

AGP アダプター

ビデオ・アダプターは、専用の AGP スロット・コネクタ、ISA スロット・コネクタ、または PCI スロット・コネクタに取り付けることができます。ただし、サーバー・システム・ボードは、内蔵ビデオ・サブシステムまたは AGP ビデオ・コネクタのいずれかをサポートしていますが、両方を同時にはサポートしていません。

本製品には、1 つの専用の AGP スロット・コネクタがサーバーの側面の内側の後部に、デュアル・インライン・メモリー・モジュール (DIMM) コネクタに隣接して含まれています。専用 AGP スロット・コネクタを見付けるには、223 ページの『システム・ボード図』を参照してください。

AGP アダプターを専用の AGP スロット・コネクタ内に取り付ける必要がある場合は、80 ページの『AGP アダプターの取り付けまたは取り外し』に進んでください。ビデオ・アダプターを ISA または PCI スロット・コネクタ内に取り付ける必要がある場合は、『ISA および PCI アダプター』に進んでください。

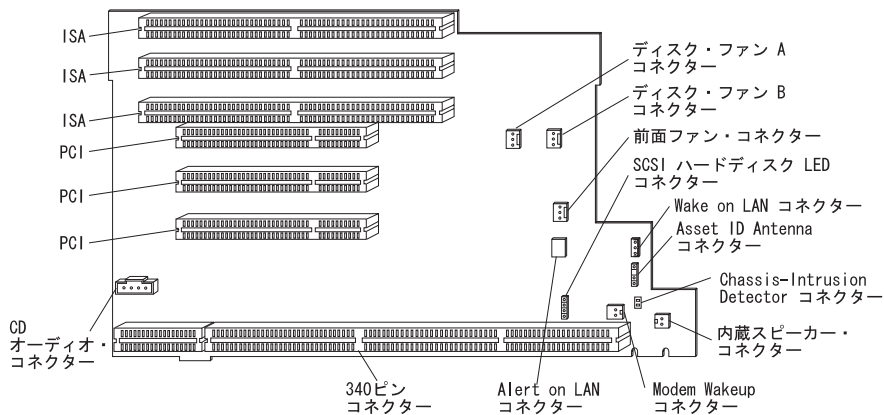
ISA および PCI アダプター

本製品は、拡張にライザー・カードを使用します。ライザー・カードには、アダプターを業界標準アーキテクチャー (ISA) バスおよび周辺装置相互接続 (PCI) バスに接続する拡張スロット・コネクタが含まれています。

ライザー・カード上の拡張スロット・コネクタには各種のアダプターを取り付けることができます。ライザー・カードを見付けるための情報は、223 ページの『システム・ボード図』を参照してください。サーバーの後部にある拡張スロットの図については、11 ページの『入出力コネクタ』を参照してください。

本製品内のライザー・カードには、3 つの専用の ISA スロット・コネクタと 3 つの専用の PCI スロット・コネクタが付いています。

次の図は、ライザー・カード上の拡張スロット・コネクタとその他のコネクタを示しています。



重要:

アダプターおよびサーバー構成要素への損傷を避けるため、取り付けようとしているアダプターがサーバー内で互いの接触したり、他の構成要素 (マイクロプロセッサなど) と接触しないようにしてください。

ISA および PCI アダプターの取り付けまたは取り外し

この項では、ISA または PCI アダプターを取り付けるための手順を示します。ISA または PCI アダプターを取り外したい場合は、以下の各ステップを逆行ってください。AGP アダプターを専用の AGP スロット・コネクタ内に取り付ける必要がある場合は、80ページの『AGP アダプターの取り付けまたは取り外し』に進んでください。

注:

1. サーバー背面の拡張スロットの図については、11ページの『入出力コネクタ』を参照してください。
2. ISA レガシー・アダプターを取り付ける場合は、リソースを **[ISA Resource]** に設定します。これにより、リソースがレガシー・アダプターに予約され、BIOS がこれらのリソースをシステムまたは他のアダプターに使用できなくなります。アダプターを取り外す場合は、システム・リソースを ISA レガシー・アダプター用に **[Available]** として再割り当てしてください。53ページの『ISA Legacy Resource (ISA レガシー・リソース)』を参照してください。
3. 一部のアダプター、特にフルサイズのアダプターを取り付けるには、下部カバー、マイクロプロセッサ、システム・ボード、および前部ファンを取り外す必要がある場合があります。

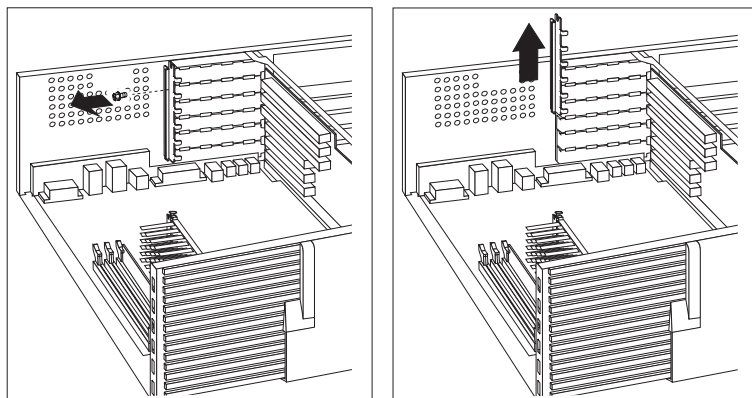
— はじめに —

- 66ページの『電気に関する安全上の注意事項』および 67ページの『静電気に敏感な装置の取り扱い方法』をお読みください。
- オプションに付属の資料をお読みください。
- 72ページの『システム・ボードへのアクセス』をお読みください。

ISA または **PCI** アダプターを取り付ける手順は、次のとおりです。

1. アダプター付属の説明書を読み、ISA または PCI 拡張スロットのいずれに取り付ける必要があるか判断してください。あるいは、空の、バス互換スロットを使用してください。
2. サーバーのサイド・カバーを取り外します (69ページの『ケーブルの切り離しとサイド・カバーの取り外し』を参照してください)。
3. 必要に応じて、下部カバーを取り外します (82ページの『下部カバーの取り外しおよび再取り付け』を参照してください)。

4. ねじおよびブラケットを取り外します。
5. 該当する拡張スロット・カバーを取り外します。
 - a. 拡張スロット・カバーの上部にある拡張スロットねじを外します。
 - b. サーバーから拡張スロット・カバーを引き出します。
 - c. 拡張スロット・カバーは、将来の使用に備えて安全な場所に保管しておいてください。

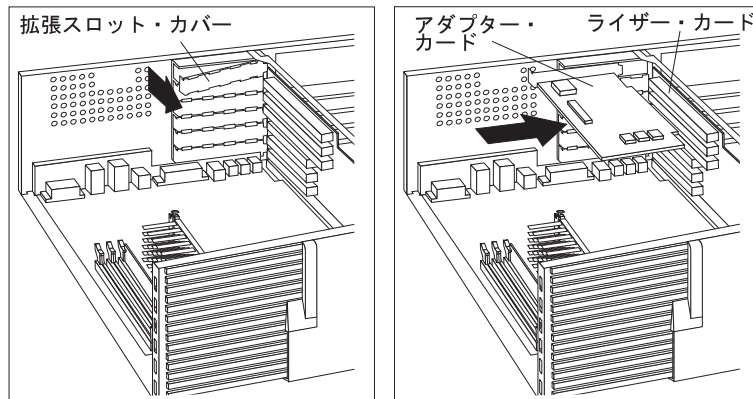


6. アダプターが入っている静電気防止袋をサーバーの塗装されていない 金属面に接触させてから、アダプターを袋から取り出します。

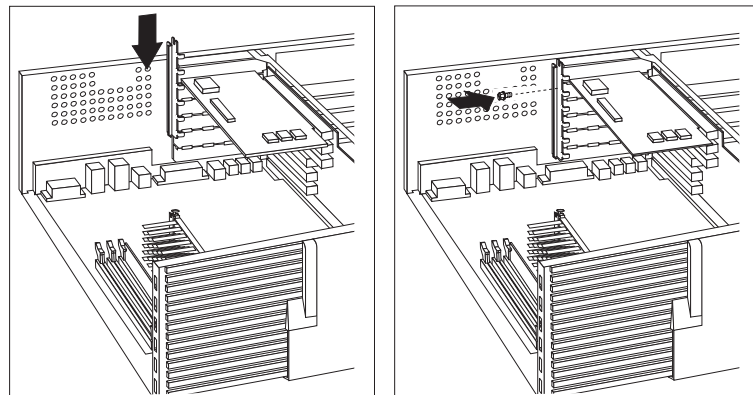
7. アダプターをライザー・カード上の該当するスロットに取り付けます。

アダプターをスロットに滑り込ませるには、システム・ボードと前部ファンを取り外す必要がある場合があります。87ページの『前部ファンの取り外しおよび再取り付け』および84ページの『システム・ボードの取り外しおよび再取り付け』を参照してください。

注: PCI アダプターの構成要素は、下のシステム・ボードの方を向き、ISA アダプターの構成要素は上を向きます。サーバー内やアダプター上の構成部品が取り付けの邪魔になる場合は、別のスロットを使用してください。



8. ブラケットとねじを取り付けます。



9. 下部カバー、マイクロプロセッサ、前部ファン、またはシステム・ボードを取り外した場合は、それらを取り付け直します。118ページの『マイクロプロセッサの取り付けまたは交換』、87ページの『前部ファンの取り外しおよび再取り付け』、84ページの『システム・ボードの取り外しおよび再取り付け』、および82ページの『下部カバーの取り外しおよび再取り付け』を参照してください。
10. 必要に応じて、内部ケーブルをアダプターに接続します。オプション付属の資料を参照してください。
11. ISA レガシー・アダプターを取り付けた場合は、53ページの『ISA Legacy Resource (ISA レガシー・リソース)』に進み、システム・リソースを割り当てます。
12. 他のオプションの取り付けまたは取り外しを行う場合は、この時点でそれを行います。そうでない場合は、138ページの『取り付けの完了』に進みます。

AGP アダプターの取り付けまたは取り外し

この項では、AGP アダプターを専用の AGP スロット・コネクターに取り付けるための手順を説明します。AGP アダプターをこのスロット・コネクターから取り外したい場合は、以下の各ステップを逆に行ってください。アダプターを ISA または PCI スロット・コネクターに取り付ける必要がある場合は、76ページの『ISA および PCI アダプターの取り付けまたは取り外し』に進んでください。

注:

1. ビデオ・アダプターは、専用の AGP スロット・コネクター、ISA スロット・コネクター、または PCI スロット・コネクターに取り付けることができます。ただし、サーバー・システム・ボードは、内蔵ビデオ・サブシステムまたは AGP ビデオ・コネクターのいずれかをサポートしていますが、両方を同時にはサポートしていません。
2. 専用の AGP スロット・コネクターには特別の AGP グラフィックス・アダプターのみを取り付けることができます。使用可能な AGP アダプターについては、IBM 特約店または IBM 営業担当員までお問い合わせください。

はじめに

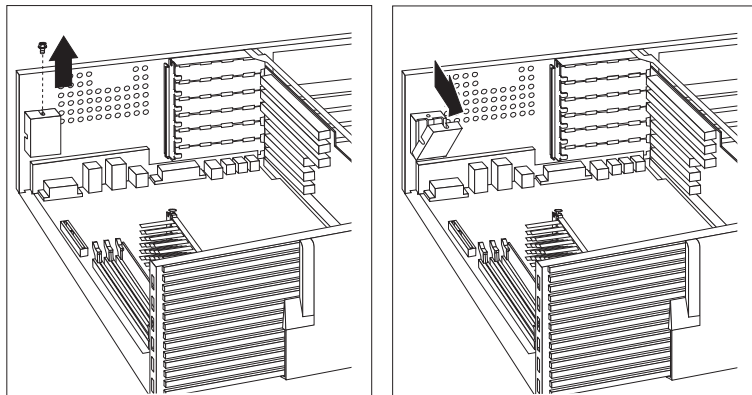
- 66ページの『電気に関する安全上の注意事項』および 67ページの『静電気に敏感な装置の取り扱い方法』をお読みください。
- オプションに付属の資料をお読みください。
- 72ページの『システム・ボードへのアクセス』をお読みください。

重要:

5 V ac の待機電源があると、サーバーを開く前に電源コードを電源コンセントから切り離しておかない限り、ハードウェアに損傷が生じることがあります。

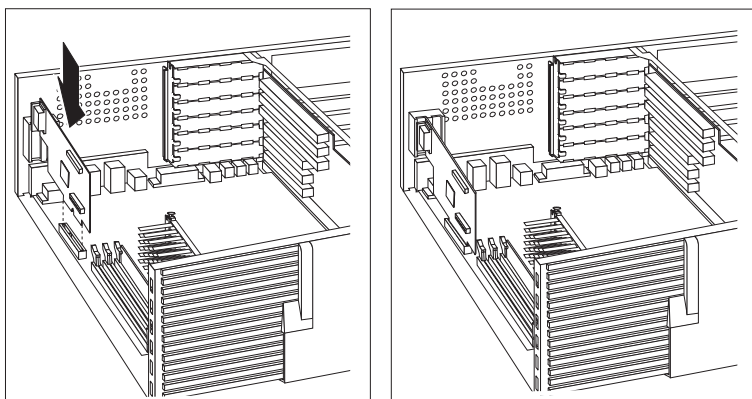
AGP アダプターを取り付ける手順は、次のとおりです。

1. サーバーのサイド・カバーを取り外します (69ページの『ケーブルの切り離しとサイド・カバーの取り外し』を参照してください)。
2. ねじを外してから、カバーを取り外し、サーバーの側面の 2 つのスロットにアクセスします。サーバーの側面のスロットから、外付け装置を接続するための AGP アダプター上のコネクターにアクセスできます。



3. AGP アダプターを取り付けます。次の図は、AGP アダプターの取り付けを示しています。AGP アダプター上の外付け装置用のコネクタは、サーバーの側面のスロットを通じてアクセス可能であることに注意してください。

注: 一部のアダプターは ドーターボードと呼ばれる 2 次アダプターの接続をサポートしています。(ドーターボードは、別のアダプターまたはシステム・ボードのプラグに差し込むことができるアダプターのことです。)ドーターボードは外付け装置用に別のコネクタを提供することがあるので、アクセスのためにサーバー上に 2 番目のスロットが提供されます。



4. 必要に応じて、内部ケーブルをアダプターに接続します。オプション付属の資料を参照してください。
5. 他のオプションの取り付けまたは取り外しを行う場合は、この時点でそれを行います。そうでない場合は、138ページの『取り付けの完了』に進みます。

下部カバーの取り外しおよび再取り付け

重要:

5 V ac の待機電源があると、サーバーを開く前に電源コードを電源コンセントから切り離しておかない限り、ハードウェアに損傷が生じることがあります。

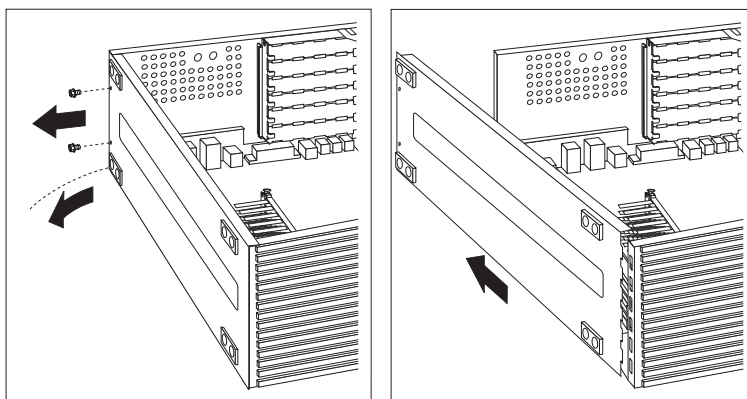
はじめに

- 66ページの『電気に関する安全上の注意事項』および 67ページの『静電気に敏感な装置の取り扱い方法』をお読みください。
- オプションに付属の資料をお読みください。

下部カバーを取り外す手順は、次のとおりです。

1. サーバーのサイド・カバーを取り外します (69ページの『ケーブルの切り離しとサイド・カバーの取り外し』を参照してください)。
2. 72ページの『システム・ボードへのアクセス』の説明に従ってサーバーを置きます。
3. 下部カバーからねじを外します。
4. 下部カバーの一方の端を回転させて、サーバー・フレームから取り外します。

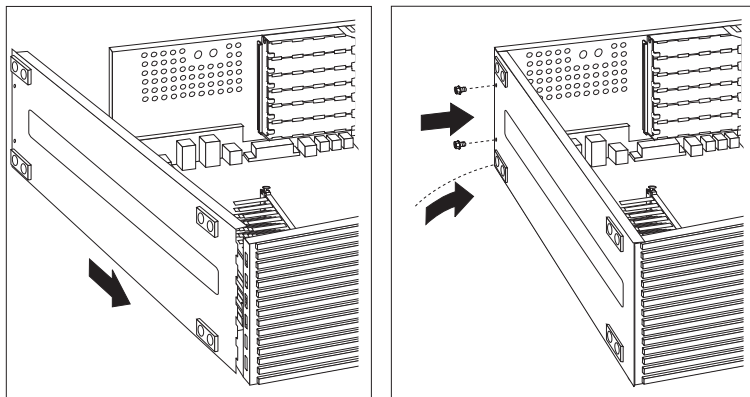
注: ご使用のサーバーの下部カバーが、この図に示す下部カバーと異なる場合があります。



5. カバーの端のタブをそれらの開口部から引き出し、カバーを取り外します。

下部カバーを再取り付けする手順は、次のとおりです。

1. 下部カバーを傾けて持ち、端にあるタブをフレーム内の開口部に合わせます。
2. タブを開口部にはめ、下部カバーを閉じるまで回転させます。



3. 穴を合わせ、2本の下部ねじを挿入します。
4. 他のオプションの取り付けまたは取り外しを行う場合は、この時点でそれを行います。そうでない場合は、138ページの『取り付けの完了』に進みます。

システム・ボードの取り外しおよび再取り付け

重要:

5 V ac の待機電源があると、サーバーを開く前に電源コードを電源コンセントから切り離しておかない限り、ハードウェアに損傷が生じる可能性があります。

はじめに

- 66ページの『電気に関する安全上の注意事項』および 67ページの『静電気に敏感な装置の取り扱い方法』をお読みください。
- オプションに付属の資料をお読みください。

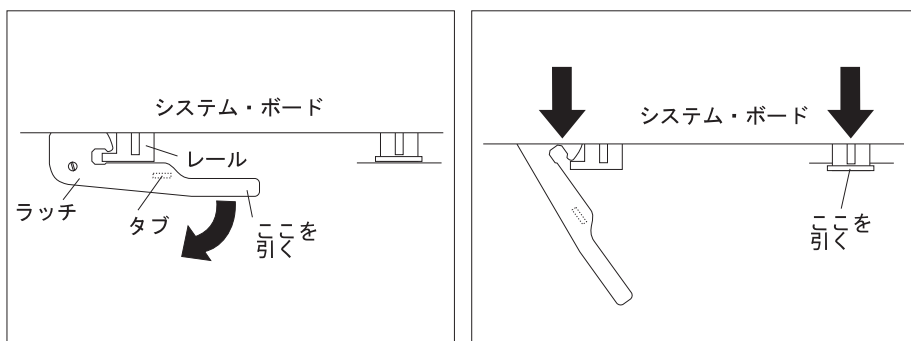
アダプターを取り付けるには、システム・ボードを取り外す必要がある場合があります。

システム・ボードを取り外す手順は、次のとおりです。

1. サーバーのサイド・カバーを取り外します (69ページの『ケーブルの切り離しとサイド・カバーの取り外し』を参照してください)。
2. 72ページの『システム・ボードへのアクセス』の説明に従ってサーバーを置きます。
3. 下部カバーを取り外します。(82ページの『下部カバーの取り外しおよび再取り付け』を参照してください。)
4. ライザー・カードの取り付けねじを外さないで、緩めてください。
5. システム・ボード・ラッチ・ハンドルを持ち上げ、ハンドルの下部のプラスチック・タブをシャーシから外します。

6. ラッチをつかみ、時計回りに広げた位置まで回します。これで、システム・ボードはライザー・カードから外れます。

注: システム・ボードを取り外すのに、マイクロプロセッサ、DIMM、または DIMM ソケットを引っ張らないでください。



7. タブを使ってシステム・ボードを引き出し、わきに置いておきます。

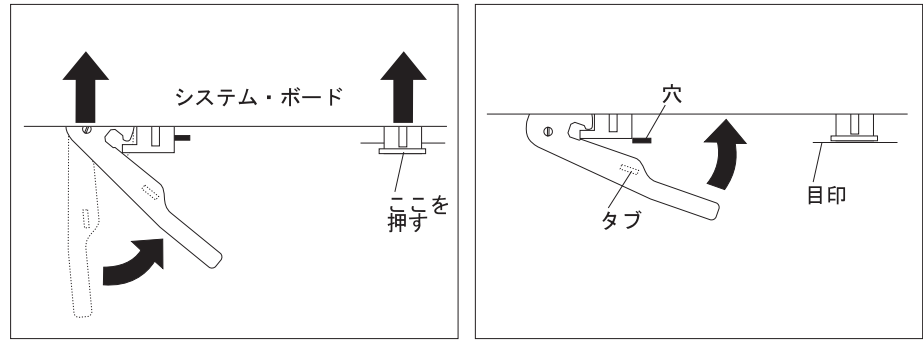
システム・ボードを再取り付けする手順は、次のとおりです。

1. システム・ボード・ラッチ・ハンドルが広げた位置にあることを確認します。
2. システム・ボード・レールをシャシー上のトラックと合わせ、ボードを、ライザー・カードの端のコネクターから約 6 mm になるまで滑り込ませます。
3. システム・ボードがライザー・カードの端のコネクターときちんとそろうまで、ラッチ・ハンドルを反時計回りに回します。
4. ラッチ・ハンドルを反時計回りに回し続けながら、システム・ボードの右側のシステム・ボード・レールの上をしっかり押します。

注: システム・ボードを取り付けるのに、マイクロプロセッサ、DIMM、または DIMM ソケットを押さないでください。

システム・ボードがライザー・カードの端のコネクターに完全にはまったことを確認します。

5. ラッチを押し下げ、シャーシの開口部 (穴) でタブを下側にロックさせます。これで、ラックは閉じた位置でしっかり保持されました。



注: フルサイズのアダプターが正しく接続されているかどうか見ることはできません。システム・ボードが完全にはまっていることを確認するには、シャーシの開口部 (穴) で、タブをシステム・ボード・ラッチの下側にロックしてください。

6. ライザー・カードの取り付けねじをもう一度締めつけてください。
7. 他のオプションの取り付けまたは取り外しを行う場合は、この時点でそれを行います。そうでない場合は、138ページの『取り付けの完了』に進みます。

前部ファンの取り外しおよび再取り付け

重要:

5 V ac の待機電源があると、サーバーを開く前に電源コードを電源コンセントから切り離しておかない限り、ハードウェアに損傷が生じることがあります。

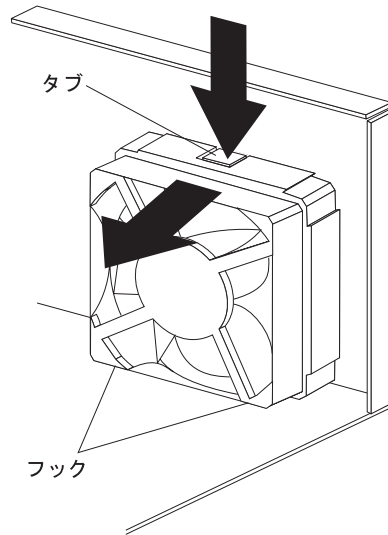
はじめに

- 66ページの『電気に関する安全上の注意事項』および 67ページの『静電気に敏感な装置の取り扱い方法』をお読みください。
- オプションに付属の資料をお読みください。

前部ファンの取り外しおよび再取り付けの手順は、次のとおりです。

1. サーバーのサイド・カバーを取り外します (69ページの『ケーブルの切り離しとサイド・カバーの取り外し』を参照してください)。
2. 72ページの『システム・ボードへのアクセス』の説明に従ってサーバーを置きます。
3. 前部ファン・ケーブルをライザー・カードから切り離します。前部ファン・コネクタの位置については、サーバーの内側のラベルを参照するか、74ページの『ISA および PCI アダプター』のライザー・カードの図を参照してください。

4. タブを押し、前部ファンがサーバーの側面から離れるまで手前に引きます。



5. 前部ファン・アセンブリーの下部の 2 つのフックをサーバーの側面のスロットと位置合わせして、前部ファンを再取り付けします。
6. 前部ファン・アセンブリー上のタブをサーバーの側面のスロットに挿入します。
7. 前部ファン・ケーブルをライザー・カード上のコネクタに接続します。
8. 下部カバーを再取り付けします (82ページの『下部カバーの取り外しおよび再取り付け』を参照してください)。
9. 他のオプションの取り付けまたは取り外しを行う場合は、この時点でそれを行います。そうでない場合は、138ページの『取り付けの完了』に進みます。

メモリー・モジュールの作業

システム・メモリーをご使用中のサーバーに追加すると、プログラムはより速く動作します。メモリー・モジュールと呼ばれるオプションを取り付けることにより、システム・メモリーの量を増やすことができます。

サーバーがサポートするシステム・メモリーの最大容量は、384 MB のバッファークラスメモリー、または 768 MB の registered メモリーです。サーバーが使用するメモリー・モジュールは、デュアル・インライン・メモリー・モジュール (DIMM) です。サーバーにメモリーを増設してシステムのパフォーマンスを上げることができます。

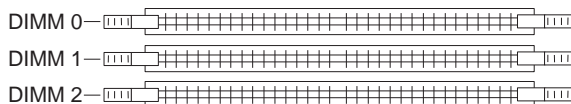
重要

サーバーに registered DIMM とバッファークラス DIMM を混合して使用することはできません。registered DIMM を使用するためには、バッファークラス DIMM をすべてサーバーから取り外す必要があります。

サーバーには、システム・メモリー・モジュールを取り付けるための 3 つのコネクタがあります。

注: 次の図は参考として示されているだけで、実際とは異なる場合があります。メモリーを取り付ける前に、サーバーのシステム・ボードの向きを必ずチェックし、コネクタの位置が正しくなるようにしてください。

システム・ボード上のメモリー・コネクタの位置については、223ページの『システム・ボード図』を参照してください。



サーバーに付属の DIMM は、エラー検出および訂正 (ECC) を備えた同期ダイナミック・ランダム・アクセス・メモリー (SDRAM) です。これらのメモリー・モジュールの速度は 100 MHz です。メモリー・モジュールを追加することも、あるいは既存のメモリー・モジュールを置き換えることもできます。

DIMM を取り付けるか、取り替えるときは、以下のガイドラインに従ってください。

- 本製品には、1 個または 2 個のデュアル・インライン・メモリー・モジュール (DIMM) が取り付けられています。

- 最大高さ 6.35 cm の DIMM を取り付けます。
- 3.3 V dc のバッファなしの 100 MHz SDRAM DIMM のみを使用します。
- registered DIMM とバッファなし DIMM を混用しないでください。
registered DIMM を使用するには、ご使用のサーバーからすべてのバッファなし DIMM を取り外す必要があります。

registered メモリーとバッファなしメモリーを混用すると、サーバーが始動を完了できなくなり、1-3-4 のエラー・ビープ・シーケンスが鳴り、画面がブラックになります。

- 各メモリー・コネクタは、最大 256 MB のメモリーをサポートしています。ただし、サーバーがサポートするシステム・メモリーの最大容量は、384 MB です。サーバーは最大 768 MB の registered メモリーをサポートします。
- ECC を使用可能にするためには、DIMM はすべて ECC でなければならないので ECC DIMM のみを取り付けます。非パリティ (NP) DIMM を取り付けると、サーバーが起動せず、POST メモリー・エラー・コード 164 が表示されます。エラー・コード 164 の追加情報については、156ページの『POST メッセージ表』を参照してください。
- 異なるサイズの DIMM を取り付ける場合は、最適信号品質のために、システム・ボードの端に最も近いコネクタ (DIMM 0) から順に、メモリー容量の大きい DIMM から取り付けます。
- DIMM の取り付けまたは取り外しを行った後、Configuration/Setup ユーティリティ・プログラムを使用して新しい構成情報を保管する必要があります。38ページの『 Configuration/Setup ユーティリティ・プログラムの使用』を参照してください。
- 本製品がサポートする DIMM に関する詳細については、IBM 特約店または IBM 営業担当員までお問い合わせください。

メモリー構成

メモリーの追加または取り外しを行う場合、守るべき基本ルールはメモリー・コネクタを順番に埋めていくことができます。

91ページの表1 は本製品で可能ないくつかのメモリー構成を示しています。この表の内容および追加情報は、本サーバー内部にあるラベルにも記載されています。また、別の構成も可能です。

表 1. メモリー構成 (バッファなし)			
総メモリー (MB)	DIMM 0	DIMM 1	DIMM 2
32	32	0	0
64	64	0	0
64	32	32	0
96	64	32	0
96	32	32	32
128	128	0	0
128	64	32	32
128	64	64	0
192	64	64	64
256	128	64	64
256	128	128	0
384	128	128	128

表 2. メモリー構成 (registered)			
総メモリー (MB)	DIMM 2	DIMM 1	DIMM 0
256	256	0	0
512	256	256	0
768	256	256	256

注: 91ページの表1、表2の値は、メガバイト (MB) で表示されています。

メモリー・モジュールの取り付けまたは取り外し

この項ではメモリー・モジュールの取り付け手順を説明します。メモリー・モジュールの取り外しを行う場合は、以下の各ステップを逆に行ってください。

はじめに

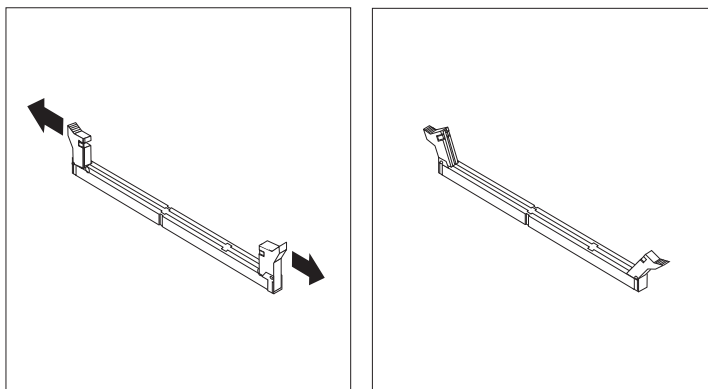
- 66ページの『電気に関する安全上の注意事項』および 67ページの『静電気に敏感な装置の取り扱い方法』をお読みください。
- オプションに付属の資料をお読みください。
- 72ページの『システム・ボードへのアクセス』をお読みください。

注:

1. メモリー・モジュールを取り外すときは、メモリー・モジュールが突然コネクタから排出されることがあるので、留めクリップを強く押さないように注意してください。
2. 各メモリー・コネクタには 2 つのキー (セパレーター) があり、これによってメモリー・モジュールが正しい位置に取り付け可能となります。
3. コネクタの両端にある留めクリップは、メモリー・モジュールを所定位置に固定します。
4. メモリー構成に関しては、91ページの表1、表2 を参照してください。

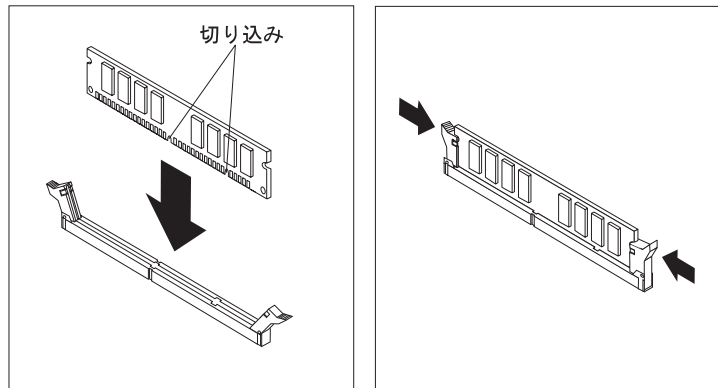
DIMM の取り付けは以下のように行います

1. サーバーのサイド・カバーを取り外します (69ページの『ケーブルの切り離しとサイド・カバーの取り外し』を参照してください)。
2. システム・ボード上のメモリー・コネクタを探します。この項の初めにある図を参照してください。
3. 次の右の図に示されているとおり、必ず、留めクリップがオープンになるようにします。留めクリップがコネクタに対して垂直になっている場合には、オープンの位置になるまで、外側に押し開いてください。



4. DIMM が入っている静電気防止袋をサーバー本体の塗装されていない金属面に接触させてから、DIMM を取り出します。
5. DIMM の下部の端にある切欠きがコネクタの位置に正しく合うように、コネクタの上方で DIMM の位置を定めます。

6. 留めクリップが閉じて、DIMM の両端にぴったりはまるまで、DIMM をまっすぐコネクタにはめ込みます。



注: DIMM の追加または取り外しは、サーバー内の構成情報を変更します。サーバーを再始動すると、システムは POST エラー 164 を表示します。Configuration/Setup ユーティリティ・プログラムを開始し、**Save Settings** を選択します。

7. 別の DIMM を取り付ける場合は、ステップ 3 ~ 6 (93ページ) を繰り返してください。
8. 他のオプションの取り付けまたは取り外しを行う場合は、この時点でそれを行います。そうでない場合は、138ページの『取り付けの完了』に進みます。

内蔵ドライブの取り付けまたは取り外し

ドライブは、データを保管し、検索するためにサーバーが使用する装置です。サーバーにドライブを付け加えて、記憶容量を増加させ、サーバーが他のタイプの媒体を読み取るようにすることができます。以下のようないくつかのタイプのドライブを利用することができます。

- ディスケット
- ハード・ディスク
- 書き替え可能光ディスク
- テープ

拡張ベイ

内蔵ドライブは、サーバーの前面および背面にある ベイ に取り付けられています。ベイは、ベイ 1、ベイ 2 というように呼ばれています。

サーバーの前面にあるドライブ・ベイ 1 ~ 4 は、上部ドライブ・ブラケットに入っています。サーバーの背面にあるドライブ・ベイ 5 および 6 は、下部ドライブ・ブラケットに入っています。

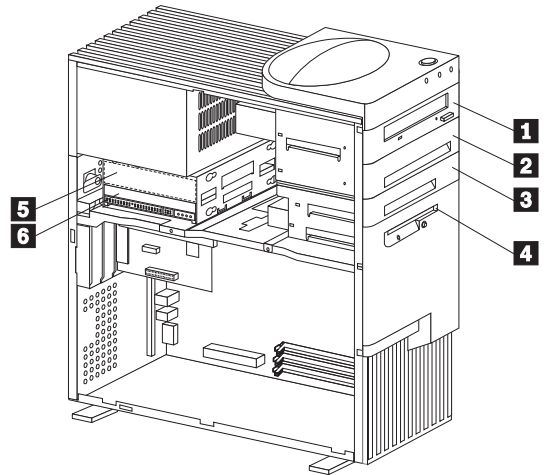
注: ドライブ・ブラケットはドライブ・ベイ・アセンブリーとも呼ばれます。

本製品には、以下の標準装備のドライブが付属しています。

- ベイ 4 にある 3.5 インチの 1.44 MB ディスケット・ドライブ
- ベイ 6 にある 3.5 インチの SCSI ハード・ディスク・ドライブ (一部のモデル)
- ベイ 1 にある 5.25 インチの CD-ROM ドライブ

次の図は本製品のベイの位置を示しています。この図は、サイド・パネルを取り外したサーバーの前面図を示しています。

- 1 ベイ 1
- 2 ベイ 2
- 3 ベイ 3
- 4 ベイ 4
- 5 ベイ 5
- 6 ベイ 6



以下では、ドライブ・ベイの内容について詳しく説明します。

CD-ROM ドライブ: 本製品には、integrated drive electronics (IDE) CD-ROM ドライブが付属しています。

オープン・ベイ: 本製品の設計は、ハード・ディスク、テープ、および書き替え可能光ディスク・ドライブなどの 3.5 インチおよび 5.25 インチ装置を収納することができます。ハード・ディスク・ドライブの数および容量はモデルによって異なります。

サポートされているドライブのタイプおよびその取り付けについては、96ページの『ドライブ仕様』および 103ページの『事前導入ステップ (全ベイ)』を参照してください。

ディスク・ドライブ: 3.5 インチ、1.44 MB³ ディスケット・ドライブは、1 MB (未フォーマット) または 2 MB (未フォーマット) ディスケットを使用します。

3 MB は約 1 000 000 バイトです。ユーザーがアクセス可能な合計容量は操作環境によって異なります。

ドライブ仕様

表3 は各ベイに取り付け可能なドライブ・タイプ、およびそれらの幅ならびに高さ要件を示しています。

ベイ	ドライブの幅	ドライブのタイプ	ドライブの高さ
1	3.5 インチ ⁴	取り外し可能媒体 ⁵ ドライブ、ハード・ ディスク・ドライブ	25.4 mm
	5.25 インチ	CD-ROM ドライブ	41.3 mm ⁷
2	3.5 インチ ⁴	取り外し可能媒体 ⁵ ドライブ、ハード・ ディスク・ドライブ	25.4 mm
	5.25 インチ		41.3 mm ⁷
3	3.5 インチ	ハード・ディスク ⁶	25.4 mm
4	3.5 インチ	ディスケット・ドラ イブ	25.4 mm
5 およ び 6	3.5 インチ	ハード・ディスク ⁶	25.4 mm
			41.3 mm ^{7,8}

表 3. 最大許容ドライブ・サイズ

- ⁴ 3.5 インチ・ドライブをベイ 1 または 2 に正しく取り付けるためには、すでにベイ 2 に取り付けられている 5.25 インチ・ベイの代わりに 3.5 インチ変換キットを使用します。ベイ 2 に 5.25 インチ・ドライブを取り付ける場合は、最初に変換キットを取り外す必要があります。
- ⁵ 取り外し可能媒体には CD-ROM、光ディスク、ディスケットおよびテープが含まれます。取り外し可能媒体のドライブを取り付ける場合、それらはベイ 1 ~ 4 にのみ取り付けする必要があります。本製品は、1 台のディスケット・ドライブ (標準はベイ 4 内) のみをサポートしています。
- ⁶ 一部のモデルでは CD-ROM ドライブは省略時始動 (またはブート) ドライブとして設定される場合もあります。しかし、ハード・ディスクが標準装備されている場合には、始動順序を変更し、ハード・ディスクを始動ドライブとして指定することができます。始動順序の変更については、41 ページの『Start Options (始動に関する選択項目)』を参照してください。
- ⁷ 41.3 mm を超える高さのドライブは、取り付けることができません。
- ⁸ 1 台のスリム・ドライブは高さが 25.4 mm です。1 台のハーフ・ドライブは高さが 41.3 mm です。したがって、ベイ 5 および 6 の間に 2 台のスリム・ドライブまたは 1 台のハーフ・ドライブを取り付けることができます。

ケーブルのタイプ

本製品はケーブルを使用して IDE および SCSI ドライブを電源機構、ライザー・カード、およびシステム・ボードに接続します。ディスケット・ドライブは、ライザー・カードに接続されるケーブルを通じて電力を供給されます。各ケーブル・コネクタはそれに対応するドライブ・コネクタに合うように設計されています。以下のケーブルが提供されます。

- 4 線 電源ケーブル は、ほとんどのドライブと電源機構を接続します。これらのケーブルの終端は、プラスチックのコネクタになっています。これらのコネクタにはいくつかのサイズがあります。また、ライザー・カードに接続される電源ケーブルもあります。
- 平たい信号ケーブル (リボン・ケーブル と呼ばれることもあります) は、IDE ドライブをライザー・カードに接続します。本製品に付属の信号ケーブルには 2 つのサイズがあります。
 - より幅の広い信号ケーブルは、ライザー・カードの背面の 1 次 IDE コネクタに接続されます。
 - より幅の狭い信号ケーブルは、ディスケット・ドライブをライザー・カードの背面のディスケット・ドライブ・コネクタに接続されます。
- 装置を SCSI に接続するための、平たい SCSI 信号ケーブル。

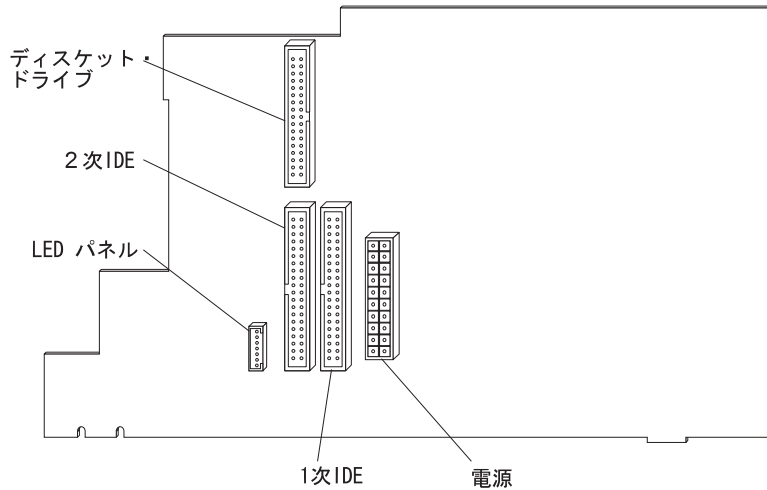
本製品には UltraSCSI アダプターが装備されているため、内蔵 SCSI ハード・ディスクに接続されるリボン・ケーブルを持っています。このケーブルの一端は、SCSI アダプター上の 68 ピンの内蔵 SCSI コネクタに接続されています。SCSI ケーブルの他方の端にはターミネーターが付いています。このケーブルは他の内蔵 SCSI 装置接続のための 4 つのコネクタを提供しています。

SCSI 装置に関する詳しいことは、101ページの『SCSI ドライブ (ご使用のサーバー・モデルに SCSI アダプターが付属していた場合)』を参照してください。

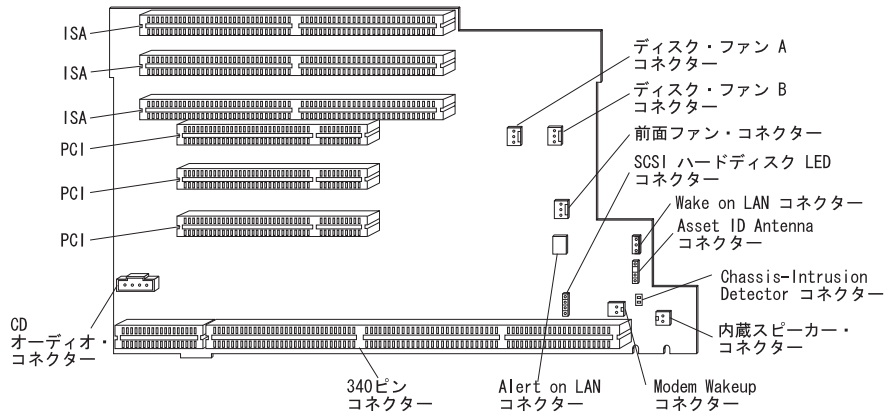
注: システム・ボード上のコネクタの位置については、223ページの『システム・ボード図』を参照してください。

ディスク、IDE CD-ROM、およびその他の IDE 装置コネクタは、ライザー・カードの背面にあります。オプションのドライブを取り付けるときは、該当するコネクタの位置については、次の図を参照してください。

注: 次の図は参考として示されているだけで、実際とは異なる場合があります。ドライブを取り付ける前に、サーバーのライザーの向きを必ずチェックし、コネクタの位置が正しくなるようにしてください。このカードの下部の端は、サーバーの背面にあります。



次の図は、ライザー・カード上のコネクタを示しています。



これから、電源および信号ケーブルを内蔵ドライブに接続する際の注意事項を説明します。

- サーバーに標準装備されているディスク・ドライブ、ハード・ディスク・ドライブ (該当する場合)、および CD-ROM ドライブは、電源ケーブルと信号ケーブルが接続された状態で納入されます。CD-ROM ドライブは、ライザー・カードの背面の 2 次 IDE コネクタに接続されています。ドライブを交換する場合には、どのケーブルがどのドライブに接続されていたかを書き留めておいてください。
- ドライブを取り付けるときは、信号ケーブルの端にあるコネクタがシステム・ボードに接続していることを確認します。
- CD-ROM ドライブおよびディスク・ドライブだけが、本製品に付属の IDE 装置です。別の IDE 装置 (CD-ROM ドライブまたは磁気テープ・ドライブなど) を取り付けることができますが、IDE ハード・ディスクはサポートされていません。
- 2 つ以上の IDE 装置が 1 本のケーブルで使用される場合は、1 つは 1 次またはマスター装置として、他のすべては 2 次またはスレーブ装置として指定されなければなりません。さもないと、一部の IDE 装置はシステムによって認識されない場合があります。1 次または 2 次の指定は、各 IDE 装置のスイッチまたはジャンパーの設定によって決めます。

本装置では、IDE CD-ROM ドライブは 1 次装置です。2 番目の IDE 装置を取り付ける場合は、2 次装置とされなければなりません。

- 1 つのディスク・ドライブのみを取り付けることができます。

内蔵ドライブの取り付けまたは取り外し

- 内蔵 SCSI ドライブを取り付けようとする場合は、それを内蔵 SCSI ケーブル上で使用可能なコネクタの 1 つに接続します。

外付け SCSI ドライブを接続しようとする場合は、追加情報については、123 ページの『外付けオプションの接続』を参照してください。

サーバー用にドライブ、ケーブル、その他のオプションを選択するためのヘルプが必要な場合は、IBM 特約店または IBM の営業担当員に連絡してください。

SCSI ドライブ (ご使用のサーバー・モデルに SCSI アダプターが付属していた場合)

注: ご使用のサーバー・モデルに SCSI アダプターが付属していた場合、そのアダプターは IBM UltraSCSI アダプターです。この SCSI の項の情報は UltraSCSI アダプターに適用されます。ご使用のサーバー・モデルに SCSI アダプターが付属しておらず、お客様または販売業者が SCSI アダプターを取り付けた場合は、SCSI 装置に関する情報についてはアダプターに付属の資料を参照してください。そのあとで、103ページの『事前導入ステップ (全ページ)』に進んでください。

一部のドライブは *小型コンピューター・システム・インターフェース (SCSI)* と呼ばれる特殊設計になっています。この設計では、複数のドライブを単一コネクターに接続することができます。

注: SCSI ドライブに関する情報は、スキャナーやプリンターなどの他の SCSI 装置にも適用されます。

Netfinity 3000 サーバーは、米国規格協会 (ANSI) SCSI 標準 X3.131-1986 (SCSI)、X3.131-1994 (SCSI-2)、X3.277-1996 (SCSI-3 高速 20 パラレル・インターフェース)、および X3.253-1995 (SCSI-3 パラレル・インターフェース) と適合するドライブをサポートします。

本製品がサポートしている SCSI 装置の完全なリストについては、IBM 特約店または IBM の営業担当員にご連絡ください。

SCSI 物理装置番号 (PUN)

複数の物理装置が同一の UltraSCSI アダプターに接続されると、各装置は UltraSCSI アダプターによるサポートを求めて競合します。UltraSCSI アダプターは一度に 1 つの装置とだけ通信するので、装置の優先度はその SCSI 識別 (ID) に基づいています。最も優先度の高い ID は 7 ~ 0 で、最も低い優先度の ID は 15 ~ 8 です。

追加 SCSI 装置を取り付ける場合は、SCSI-2 コネクターに接続する各 SCSI 装置について固有の ID を設定する必要があります。この固有の ID は、UltraSCSI アダプターが装置を識別できるようにし、また 2 つの装置が同時に SCSI バス上でデータの送信または受信を行うことを防ぎます。SCSI 装置は、SCSI ID を設定するために、ジャンパー、つまみあるいはスイッチなどのさまざまな方式を用います。

SCSI 装置 ID は、SCSI アドレス または物理装置番号 (PUN) とも呼ばれます。

本製品内の UltraSCSI アダプターは、SCSI ID 0 ~ 15 をサポートします。ID 7 はアダプター用に予約済みです。省略時の始動 (ブート) SCSI ID は、チャンネル A の内蔵 SCSI ハード・ディスクに関しては 0 です。SCSISelect を使用して、サーバー内の SCSI 装置の SCSI ID を表示します。(詳細は、59ページの『SCSISelect ユーティリティ・プログラムの使用法』を参照してください。)

Wide (16 ビット) SCSI 装置を取り付ける場合は、ID を 0 から 6 の間、または 8 から 15 の間の任意の数に設定することができます。Narrow (8 ビット) SCSI 装置を取り付ける場合は、ID を 0 から 6 の間の任意の数に設定することができます。

SCSI 論理装置番号 (LUN)

各物理装置は物理装置番号 (PUN) および論理装置番号 (LUN) を持ちます。物理装置が論理装置をサポートしない場合には、その LUN は 0 です。ほとんどの SCSI 装置は LUN 0 のみをサポートします。一部のタイプの物理 SCSI 装置 (ブリッジ・コントローラー) は複数の論理装置をサポートすることができます。

たとえば、プリンター・コントローラーは最大 8 台のプリンターをサポートすることができます。プリンター・コントローラーは物理装置で、各プリンターは論理装置です。プリンター・コントローラーが ID 2 に割り当てられた場合には、第 1 プリンターの ID は SCSI 装置構成中に PUN 2、LUN 0 と表示されます。その他のプリンター ID は PUN 2、LUN 1、あるいは PUN 2、LUN 2、などとなり、PUN 2、LUN 7 までです。

終端の要件

Netfinity 3000 サーバーには 1 つの UltraSCSI アダプターが付属しています。SCSI バスは両端でのみ終端しなければなりません。UltraSCSI アダプターは、サーバー内の SCSI バス (ケーブル) の一方の端に終端を提供します。サーバー内の SCSI ケーブルには、SCSI バスの他方の端に終端を提供するターミネーターが付いてきます。したがって、取り付けられる内部 SCSI 装置はいずれも、それらの終端が使用不可に設定されなければなりません。

- ベイ 2、3、5 および 6 に装置を取り付けるときは、取り付け前にそれら装置の終端を使用不可にしなければなりません。
- 外部 SCSI 装置をご使用中のサーバーに接続する場合は、外部ケーブル上の最後の装置の終端を使用可能に設定します。詳細は装置の資料を参照してください。

16 ビット (wide) SCSI 装置と 8 ビット (narrow) SCSI 装置の両方を取り付けようとしている場合は、次のようにします。

1. 16 ビット装置は SCSI ケーブルの先頭に取り付けます。
2. 8 ビット装置は SCSI ケーブルの最後に取り付けます。

注: SCSI ケーブルの先頭は、SCSI アダプターまたはシステム・ボードに最も近い方の端です。

これにより、UltraSCSI アダプターは、SCSI ケーブル内のすべての装置を認識できるように、サーバーが正しく動作するようになります。

終端に関する詳しいことは、SCSI 装置付属の資料を参照してください。

事前導入ステップ (全ベイ)

はじめに以下の事項を確認してください。

- 66ページの『電気に関する安全上の注意事項』および 67ページの『静電気に敏感な装置の取り扱い方法』を読んだ。
- オプションに付属の資料を読んだ。
- 102ページの『終端の要件』を読んだ。
- 内蔵ドライブ付属の資料で指定されているすべてのケーブル、ドライブ・トレイ、およびその他の装置が準備されている。

Netfinity 3000 サーバーにドライブを取り付ける前に、事前導入処置を行わなければならない場合もあります。各ステップの中にはオプションの初期導入中のみ必要となるものもあります。

1. サーバーのサイド・カバーを取り外します (69ページの『ケーブルの切り離しとサイド・カバーの取り外し』を参照してください)。
2. ドライブを取り付けるベイを選択します。(各ベイに利用可能なドライブ・タイプおよびサイズについては、96ページの表3を参照してください。)
3. 該当するドライブ・ベイで作業を行います。

注:

- a. すべてのモデルで、ドライブ・ベイ 1 および 4 にはドライブが標準装備されています。
- b. 一部のモデルでは、ドライブ・ベイ 6 にドライブが標準装備されています。
- c. ドライブ・ベイ 2 および 3 にはベイ・パネルが取り付けられています。なお、本製品のこれらのドライブ・ベイには、金属製の静電気シールドが装備されている場合もあります。
- d. 取り外し可能媒体用のドライブを取り外し、すぐに新しいドライブを取り付ける予定がない場合には、ベイ・パネルをそのベイに再び取り付けておきます。

ドライブ・ベイ 1 ~ 4 を取り扱う場合は、105ページの『ベイ 1 ~ 4 のドライブの取り扱い』に進みます。

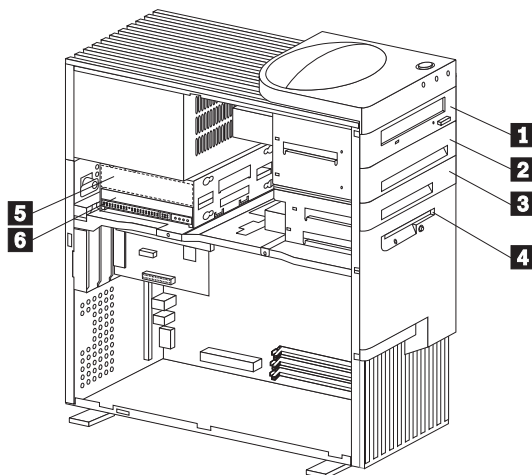
ドライブ・ベイ 5 および 6 を取り扱う場合は、112ページの『ベイ 5 および 6 のドライブの取り扱い』に進みます。

4. ドライブが入っている静電気防止袋をサーバーの塗装されていない金属面に接触させた後、ドライブを袋から取り出します。
5. ドライブ付属の説明を確認するか、IBM 特約店または IBM 営業担当員に連絡し、ドライブ上のスイッチまたはジャンパーの設定が必要かどうか、あるいはトレイをドライブに取り付ける必要があるかどうかを確認します。

ベイ 1 ~ 4 のドライブの取り扱い

次の図は、サーバーのベイを示しています。

- 1 ベイ 1
- 2 ベイ 2
- 3 ベイ 3
- 4 ベイ 4
- 5 ベイ 5
- 6 ベイ 6



注: 前部ドライブ・ベイ・アセンブリーは、上部ドライブ・ベイ・アセンブリーとも呼ばれます。

重要:

5 V ac の待機電源があると、サーバーを開く前に電源コードを電源コンセントから切り離しておかない限り、ハードウェアに損傷が生じることがあります。

はじめに

- 66ページの『電気に関する安全上の注意事項』および 67ページの『静電気に敏感な装置の取り扱い方法』をお読みください。
- 取り付けまたは交換を行いたいドライブに付属の説明書をお読みください。
- 72ページの『システム・ボードへのアクセス』の説明に従ってサーバーを置きます。

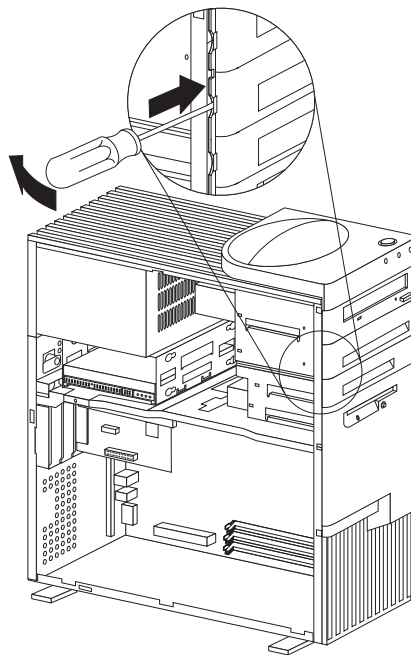
前面ドライブ・ベイ・アセンブリーへのドライブの取り付け

この項では、前面ドライブ・ベイ・アセンブリーへのドライブの取り付け手順を説明します。前面ドライブ・ベイ・アセンブリーからドライブを取り外したい場合は、109ページの『前面ドライブ・ベイ・アセンブリーのドライブの取り外し』のステップに従ってください。

はじめに

- 『ベイ 1 ~ 4 のドライブの取り扱い』をお読みください。
- ドライブに付属の資料をお読みください。

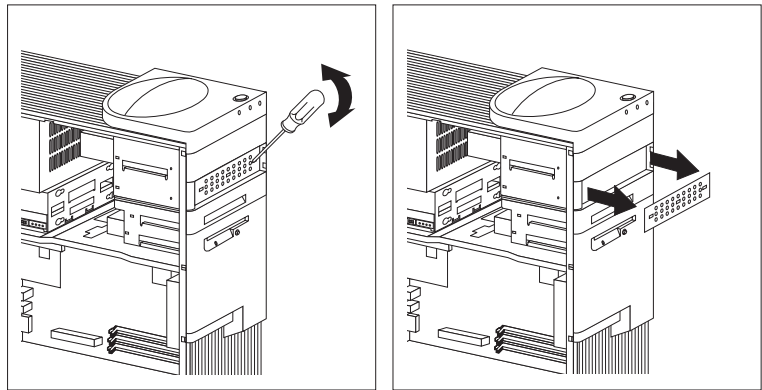
1. ドライブを取り付けようとしているドライブ・ベイのベイ・パネルを取り外します。
 - a. サーバーの前面で該当するベイ・パネルを見付けます。
 - b. 必要な場合は、ドライバーの先端を使用して、サーバーの前面でベイ・パネルを保持するプラスチックのタブを外します。
 - c. ベイ・パネルを取り外します。



2. ドライブ・ベイの開口部に突き出しがある場合は、ドライバーかプライヤーでそれをひねって取り外します。

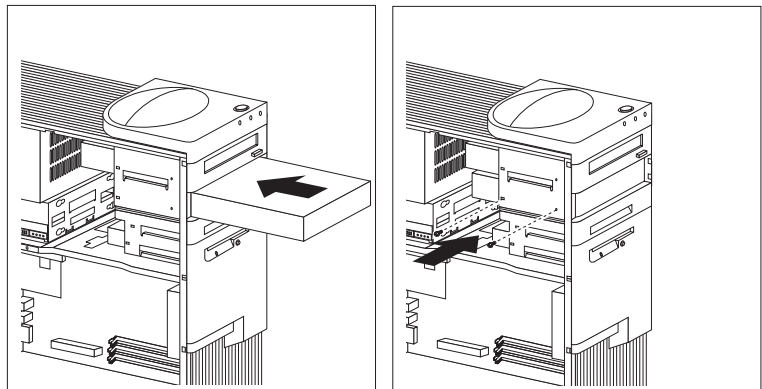
サーバーのドライブ・ベイに金属製の静電気シールドが装備されている場合は、シールドの両側面にあるタブをそれがしなるまで引き出すことにより取り外します。一方の側面を持ち上げてから、もう一方を持ち上げます。

以下の図は、ベイ 2 および 3 に取り付けられている可能性のある金属製静電気シールドのタイプを示しています。

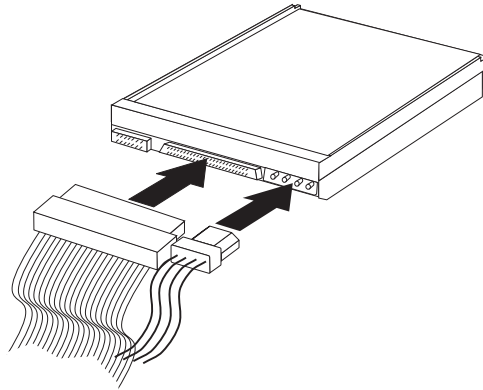


3. ベイ開口部にドライブを取り付け、ねじを挿入してそのドライブを固定します。

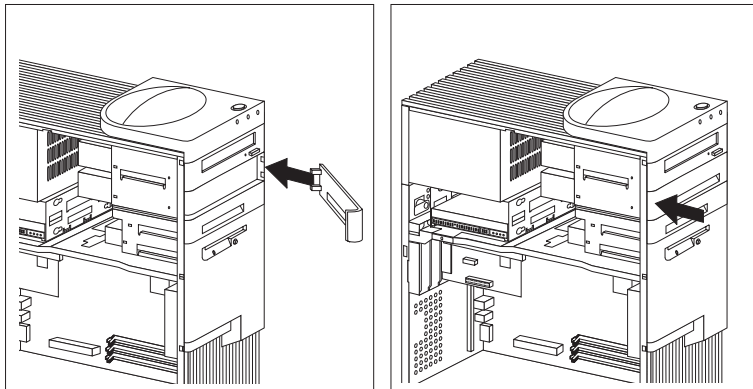
注: 以下の図に示すように、ドライブ・ベイにドライブを固定するために必要なねじの数は 2 本だけです。



4. ケーブルをドライブに接続します。ライザー・カード上のコネクターの位置を示す図は、74ページの『ISA および PCI アダプター』に記載されています。



5. 取り付けられたドライブが取り外し不能な媒体用である場合は、ベイ・パネルを再取り付けします。

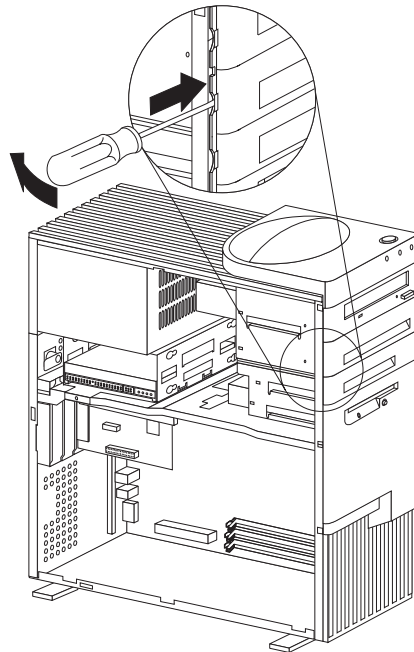


6. CD-ROM ドライブを取り付けてあり、ドライブを CD-ROM オーディオ・コネクタに接続したい場合は、74ページの『ISA および PCI アダプター』を参照して、ライザー・カード上で CD-ROM オーディオ・コネクタを見つけてください。
7. 他のオプションの取り付けまたは取り外しを行う場合は、この時点でそれを行います。そうでない場合は、138ページの『取り付けの完了』に進みます。

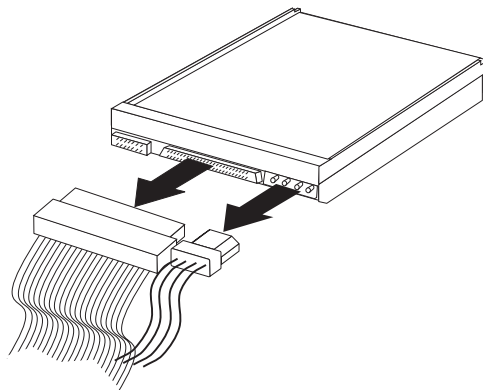
前面ドライブ・ベイ・アセンブリーのドライブの取り外し

以下は、前面ドライブ・ベイ・アセンブリーのあるサーバーの場合の手順です。

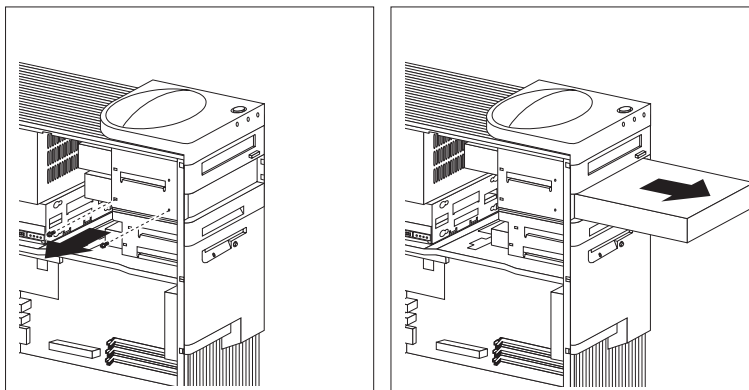
1. 取り外そうとしているドライブが取り外し不能な媒体用である場合は、ベイ・パネルを取り外します。
 - a. サーバーの前面で該当するベイ・パネルを見付けます。
 - b. 必要な場合は、ドライバーの先端を使用して、サーバーの前面でベイ・パネルを保持するプラスチックのタブを外します。
 - c. ベイ・パネルを取り外します。



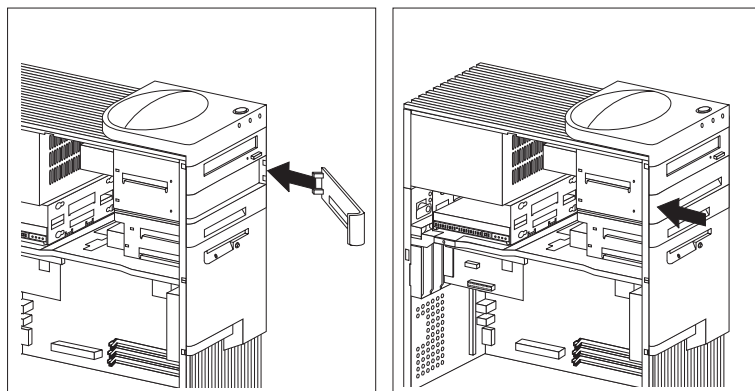
2. 取り外したいドライブからケーブルを切り離します。



3. ドライブを保持しているねじを見つけて外し、ドライブを滑らせるようにしてサーバー前面から取り出します



4. 別のドライブを取り付けない場合は、ベイ・パネルを再取り付けします。



5. 他のオプションの取り付けまたは取り外しを行う場合は、この時点でそれを行います。そうでない場合は、138ページの『取り付けの完了』に進みます。

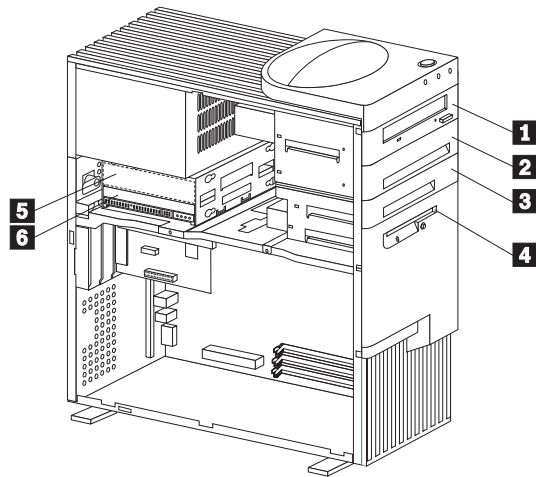
ベイ 5 および 6 のドライブの取り扱い

はじめに

- 105ページの『ベイ 1 ~ 4 のドライブの取り扱い』をお読みください。
- ドライブに付属の資料をお読みください。

次の図は、サーバーのベイを識別しています。

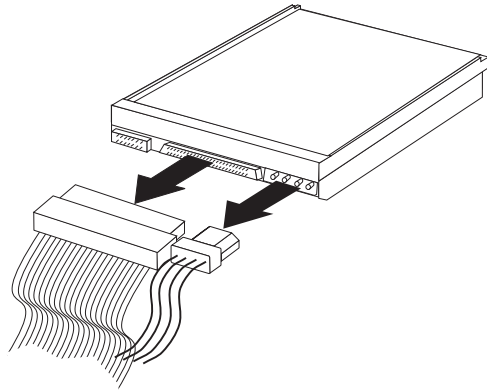
- 1** ベイ 1
- 2** ベイ 2
- 3** ベイ 3
- 4** ベイ 4
- 5** ベイ 5
- 6** ベイ 6



ベイ 5 および 6 のドライブは取り外し不能な媒体用でなければなりません。(一部のモデルでは、サーバーはベイ 6 にハード・ディスク・ドライブが付いています。) これらのベイにドライブを取り付けまたは取り外す場合、後部 (下部) ドライブ・ベイ・アセンブリーを取り外す必要があります。

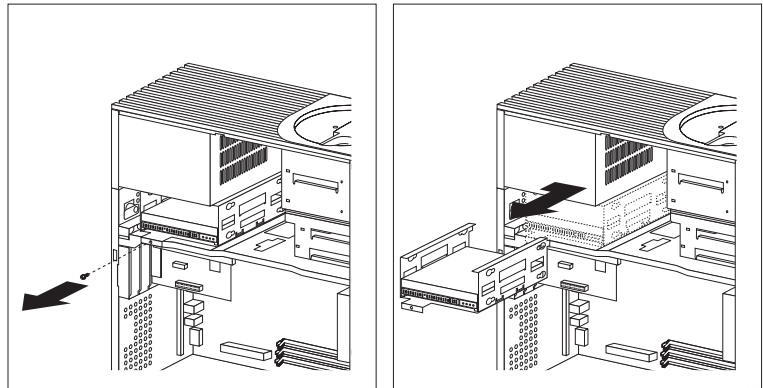
ベイ 5 および 6 にドライブを取り付けまたは取り外す手順は、次のとおりです。

1. ベイ 5 または 6 にハード・ディスク・ドライブがある場合、そのベイのドライブからケーブルを切り離します。



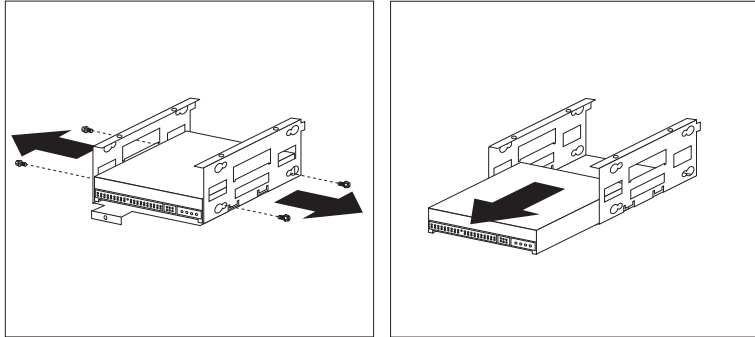
2. ドライブ・ベイ・アセンブリーを保持するねじを外し、ドライブ・ベイ・アセンブリーをカバー・ロックを通過して注意深く引き出し、取り出します。

注: お客様のドライブ・ベイ・アセンブリーは、これらの図のドライブ・ベイ・アセンブリーと外見が異なっている場合があります。



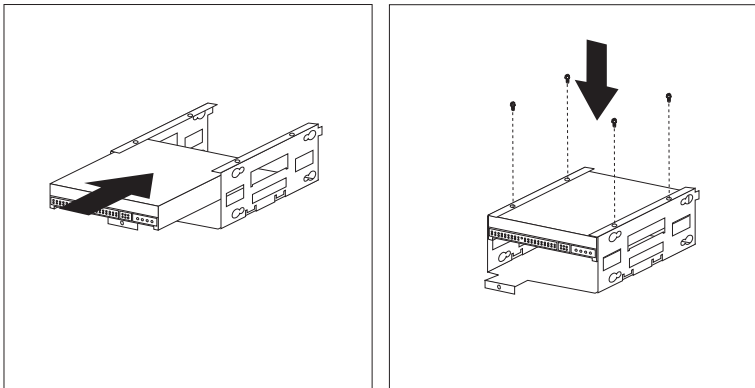
3. ドライブを取り外している場合、ベイ・アセンブリー内でドライブを保持するねじを取り外し、ドライブをベイ・アセンブリーから引き出します。

次の図は、ベイ 6 から取り外されるドライブを示しています。

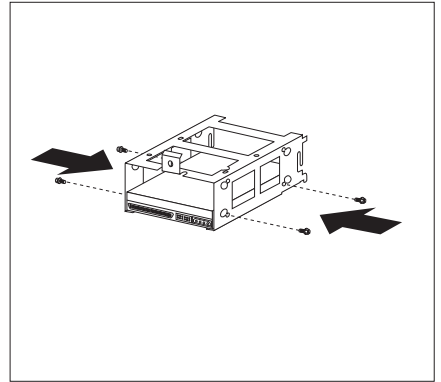
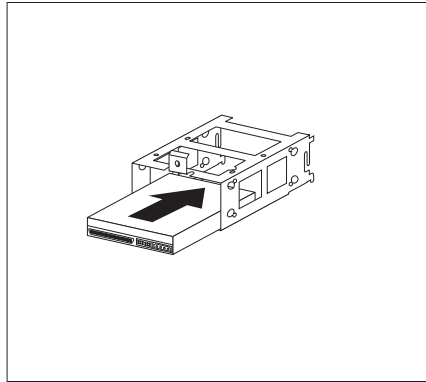


4. ドライブを裏返しにして目的のベイにスライドして入れてください。これにより、ドライブのコネクターがケーブルのコネクターに対して適切な位置で接続されます。(ステップ 5 の図を参照してください。)
5. ドライブをねじで固定します (ベイ 5 については、次の図を参照し、ベイ 6 についてはその次の図を参照してください。)

ベイ 5

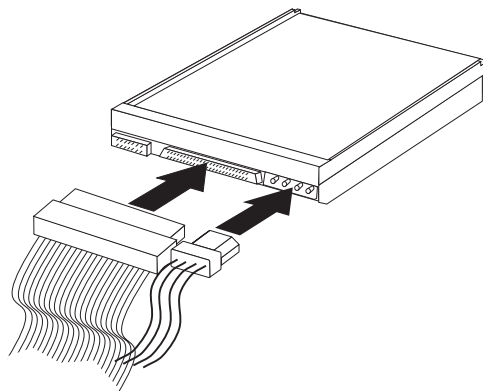


ベイ 6



注: ドライブを取り付けるのにゴム製のグロメット (ワッシャ) を使用するとき
は、サーバーとともに出荷される追加のねじを使用する必要があります。

6. 後部ドライブ・ベイ・アセンブリーを再取り付けし、ステップ 2 (113ページ) で取り外したねじで固定します。
7. 次の図で示したように、ドライブにケーブルを接続します。



8. 他のオプションの取り付けまたは取り外しを行う場合は、この時点でそれを行います。そうでない場合は、138ページの『取り付けの完了』に進みます。

マイクロプロセッサの取り扱い

本製品には、Intel Pentium II マイクロプロセッサが搭載されています。このマイクロプロセッサには、内蔵 ECC レベル 2 (L2) キャッシュを備えた MMX テクノロジーが組み込まれています。ご使用中のサーバーに利用可能なマイクロプロセッサ・アップグレードに関する最新情報については、IBM 特約店または IBM 営業担当員にお問い合わせください。マイクロプロセッサをアップグレードする場合は、118ページの『マイクロプロセッサの取り付けまたは交換』に記載されている手順と合わせて、アップグレードに付属してくる説明書を使用してください。

電圧調整器機能がシステム・ボードに組み込まれています。この機能はシステム・ボード上のマイクロプロセッサをサポートします。

注: この項の図は、ご使用中のハードウェアと少し異なる場合もあります。

マイクロプロセッサの取り付けまたは交換

この項は、マイクロプロセッサの取り付け手順を説明します。マイクロプロセッサを取り外す場合は、以下の各ステップを逆に行ってください。

はじめに

- 66ページの『電気に関する安全上の注意事項』および 67ページの『静電気に敏感な装置の取り扱い方法』をお読みください。
- マイクロプロセッサ付属の資料をよく読み、サーバーの BIOS を更新する必要があるかどうかを判断してください。ServerGuide にはお客様の BIOS およびデバイス・ドライバーを最新のものに維持するための IBM Update Connector が含まれています。
- サポートされているオペレーティング・システムのリストについては、IBM 特約店または IBM の営業担当員までお問い合わせください。
- 72ページの『システム・ボードへのアクセス』をお読みください。
- 50ページの『リモート管理』で作成した *Flash BIOS Diskette* をご用意ください。

注: WWW で <http://www.pc.ibm.com/support/> にアクセスし、適切なフラッシュ更新プログラムをダウンロードします (までこれを行っていない場合)。適用できる README ファイルを参照し、この情報を参考にして *Flash BIOS Diskette* を作成します。POST/BIOS (フラッシュ) 更新手順を実行します (追加情報については 50ページの『リモート管理』を参照してください)。

重要:

周波数スイッチについて、マイクロプロセッサの実際の周波数より高い設定値を選択すると、マイクロプロセッサを損傷する場合があります。

注:

1. 本製品のマイクロプロセッサには、ヒート・シンクが取り付けられています。マイクロプロセッサは、システム・ボード上のマイクロプロセッサ・ソケットに差し込まれ、システム・ボードに取り付けられているプラスチック・ブラケットで固定されます。

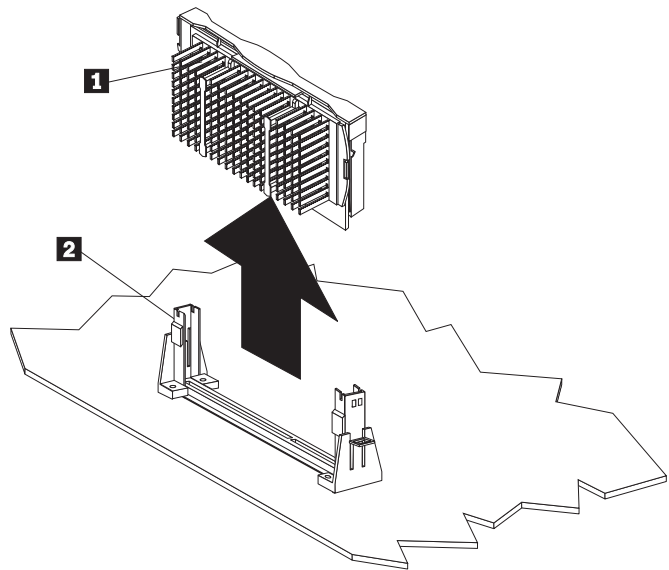
本製品内のヒート・シンクのタイプは、この項に示されているものとは異なることもあります。

2. システム・ボードのマイクロプロセッサ・スイッチの場所を探すときは、システム・ボード図のロッカー・スイッチ区域を見つけてください。223ページの

『システム・ボード図』を参照してください。該当するスイッチ設定値に関する情報は、228ページの『マイクロプロセッサ速度スイッチの設定』を参照するか、サーバー内部のラベルを参照してください。

マイクロプロセッサを取り付ける手順は、次のとおりです。

1. サーバーのサイド・カバーを取り外します (69ページの『ケーブルの切り離しとサイド・カバーの取り外し』を参照してください)。
2. ソケットから既存のマイクロプロセッサを外します。
 - a. システム・ボード上のマイクロプロセッサ・ソケットを見付けます。(223ページの『システム・ボード図』の図を参照してください。)
 - b. マイクロプロセッサ・アダプター **1** の真ん中をつかみ、まっすぐ上に引っ張り、マイクロプロセッサをコネクタ **2** から持ち上げて外します。

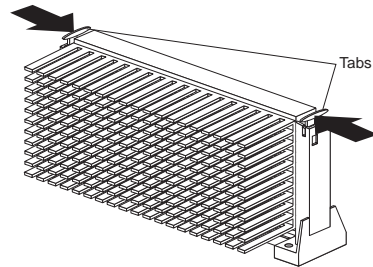


注:

マイクロプロセッサの上部両隅にハンドル付きのアダプターの代わりにタブが付いている場合は、以下の指示に従ってタブを取り外します。

- 1) 両手の人差し指をマイクロプロセッサ上部の小さなリテーナー・タブの上に置きます。

- 2) タブが外れるまで、マイクロプロセッサに向かって押しつけます。

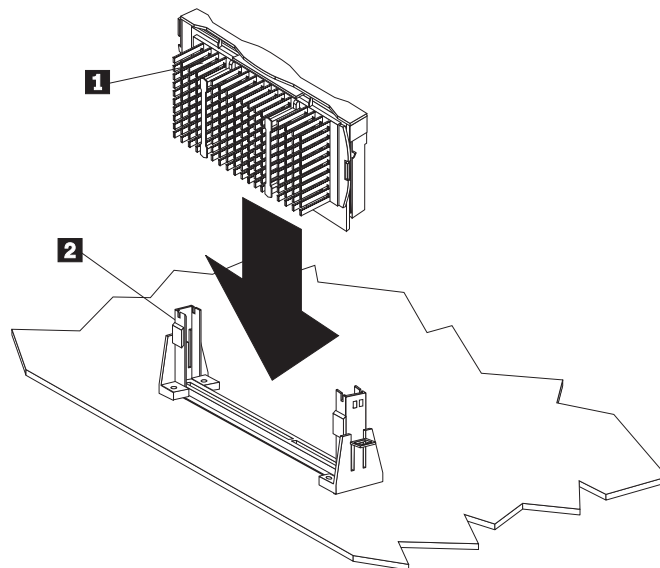


- 3) マイクロプロセッサを持ち上げて、コネクターから外します。

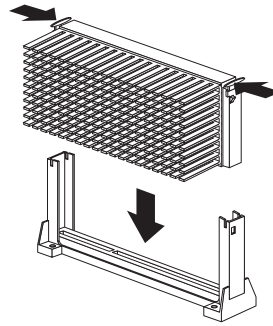
注: この項の図は、ご使用のハードウェアと多少異なる場合があります。

c. 古いマイクロプロセッサを静電気防止パッケージに入れます。

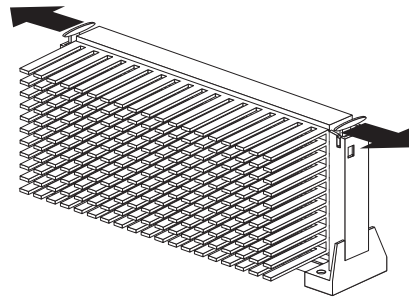
3. 新しいマイクロプロセッサが入っている静電気防止パッケージをサーバー内の塗装されていない金属の表面に接触させてから、新しいマイクロプロセッサを取り出します。
4. マイクロプロセッサ **1** をマイクロプロセッサ **2** の上で中央に位置付けます。マイクロプロセッサが正しい向きで位置付けられるようにします。



マイクロプロセッサの上部両隅にハンドル付きのアダプターの代わりにタブが付いている場合、リテーナー・タブを内側に向かって押しつけ、カチッと音を立ててはまるようにします。



5. マイクロプロセッサをコネクタに押し入れ、パチンと音を立ててコネクタに完全にはまるようにします。
6. マイクロプロセッサをコネクタの上部両隅にハンドル付きのアダプターの代わりにタブが付いている場合は、リテーナー・タブを外側に引き、マイクロプロセッサを定位置に固定します。



7. マイクロプロセッサを異なる速度のものと交換する場合は、スイッチ・ボード上のスイッチ設定を変更する必要があります。スイッチの位置については、223ページの『システム・ボード図』を参照してください。適切なスイッチ設定値に関することは、228ページの『マイクロプロセッサ速度スイッチの設定』を参照するか、あるいはサーバーのサイド・カバー内側のラベルを参照してください。
8. 216ページの表14に進み、マイクロプロセッサ情報を更新し、そして再びここに戻ります。

9. 新しいマイクロプロセッサを取り付けた後にエラー・コード 167 が表示される場合は、Flash Utility プログラムを実行してください。Flash BIOS Diskette を 1 次ディスク・ドライブに挿入し、フラッシュ・プログラムを実行します。そのプログラムの指示に従ってください。

注: WWW で <http://www.pc.ibm.com/support/> にアクセスし、適切なフラッシュ更新プログラムをダウンロードします (までこれを行っていない場合)。適用できる README ファイルを参照し、この情報を参考にして Flash BIOS Diskette を作成します。POST/BIOS (フラッシュ) 更新手順を実行します (追加情報については、50ページの『リモート管理』を参照してください)。

エラー・コード 167 の追加情報については、156ページの『POST メッセージ表』を参照してください。

10. ご使用中のサーバーに新しいマイクロプロセッサを取り付けた場合は、サーバーを再構成する必要があります。38ページの『 Configuration/Setup ユーティリティ・プログラムの使用』に記載されている手順に従ってください。
オペレーティング・システムの資料を参照してください。オペレーティング・システムが新しいマイクロプロセッサを認識するように、変更を行う必要があります。
11. 他のオプションの取り付けまたは取り外しを行う場合は、この時点でそれを行います。そうでない場合は、138ページの『取り付けの完了』に進みます。

外付けオプションの接続

サーバーに接続することができる外付けオプションの例には、SCSI ドライブと記憶機構格納装置、プリンター、モデム、およびその他のシリアル装置とパラレル装置が含まれます。

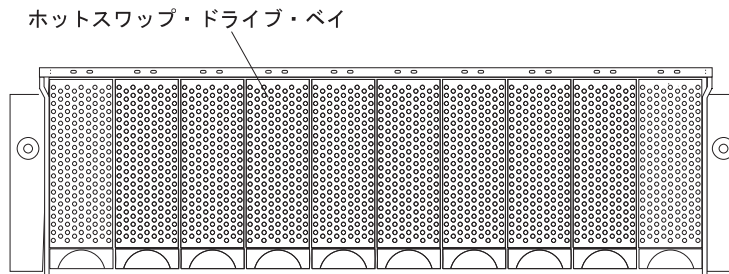
外付けオプションを接続する手順は、次のとおりです。

1. サーバーおよび接続されたすべての装置の電源を切ります。
2. そのオプション付属の説明ならびにこの項の説明に従ってオプションをサーバーに接続します。

この項の説明は、外付けオプションに付属のマニュアルを補足するものです。外付けオプションの取り付け準備については、そのオプションに付属のマニュアルを使用してください。

ホット・スワップ記憶域拡張機構格納装置の追加

記憶機構格納装置を別個に取り付けられた SCSI アダプター上の外付け SCSI コネクタに接続することができます。追加情報については、IBM 特約店または IBM 営業担当員にお問い合わせください。



外付け SCSI 装置の追加

内蔵 SCSI コネクタは、サーバー内部に取り付けられる SCSI 装置のためのサポートを提供します。外付け SCSI コネクタは、外付け SCSI 装置のためのサポートを提供します。UltraSCSI アダプターは、最大 15 の装置をサポートすることができます。

注:

- 内蔵と外付けの SCSI 装置の両方を取り付ける場合は、この項の説明に加え、94ページの『内蔵ドライブの取り付けまたは取り外し』の説明に従ってください。『内蔵ドライブの取り付けまたは取り外し』を読み、その後ここに戻ってきてください。

サポートされる SCSI 構成の詳細については、IBM 特約店または IBM の営業担当員までご連絡ください。

- 本製品には、16 ビット装置をサポートする広幅 (16 ビット) SCSI ケーブルが付属しています。狭幅 (8 ビット) 装置をサーバーに接続する場合は、本製品付属のケーブルと装置の接続を可能にする、SCSI 68 ピン/50 ピン変換装置を購入する必要があります。
- 以下のケーブル長さに関するガイドラインを超えないことをお勧めします。
 - 1 つ以上の UltraSCSI 装置を UltraSCSI アダプターに接続する場合、全ケーブル (内蔵および外付け) の合計長さが 1.5 メートルを超えないようにしてください。
 - 高速 SCSI 装置を UltraSCSI アダプターに接続するだけの場合は、全ケーブル (内蔵および外付け) について合計長さが 3 メートルを超えないようにしてください。

重要:

ケーブル長さおよび取り付けられる装置の数に加え、SCSI サブシステムのパフォーマンスを制限するその他の要因も考慮する必要があります。たとえば、高速転送速度に限定されている外付け拡張格納装置に UltraSCSI 装置を取り付ける場合、または上記のケーブル長ガイドラインを超える場合は、すべての SCSI 装置に対する転送速度は、高速または標準の転送速度に限定される必要があります。SCSISelect ユーティリティ・プログラムを使用してこれを行います。詳細については、59ページの『SCSISelect ユーティリティ・プログラムの使用方法』を参照してください。

外付け SCSI 装置を接続する場合は、追加の SCSI ケーブルを購入する必要があります。すなわち、Netfinity 3000 サーバーで外付け装置を使用する場合は、SCSI ケーブルを使用してそれを外付け SCSI コネクターに接続する必要があります。この SCSI ケーブルは、一端に SCSI 外付けコネクターのための適切なコネクターを持ち、他端に外付け装置のための適切なコネクターを持たなければなりません。外付け装置のために使用する正しい SCSI ケーブルの選択および注文を行う際は、IBM 特約店または IBM 営業担当員にお問い合わせください。

シリアル・ポート・コネクタ

シリアル・ポートは、プリンター、プロッター、外付けモデム、補助端末、および他のコンピューターとの通信のために使用されます。本製品はシリアル・ポートを 2 つ (1 および 2) 提供しています。拡張スロットの 1 つにシリアル・アダプターを取り付けることにより、さらにシリアル・ポートを追加することができます。

シリアル・ポートはデータを *非同期的* に転送します。いつでも任意のビット数を送信することができ、各文字間の休止の持続時間には制限はありません。

シリアル・ポートは 300 bits から最大 115200 bps でデータとコマンドを送受信することができます。1 秒あたりのビット数は一般的に *ボー・レート* と呼ばれます。

本製品のシリアル・コネクタは、両方とも 9 ピン、D シェル・コネクタを使用しています。

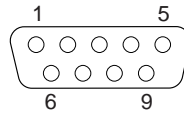


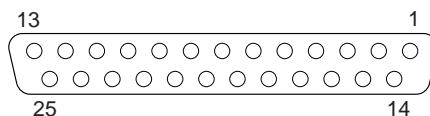
表4 は、シリアル・ポート・コネクタのピン番号割り当てを示しています。ピン番号割り当ては業界標準に合致しています。

ピン	信号	ピン	信号
1	データ・キャリア検出	6	データ・セット・レディー
2	データ受信	7	送信要求
3	データ送信	8	送信可
4	データ端末レディー	9	リング・インディケータ
5	信号用接地		

表 4. シリアル・ポート・コネクタのピン番号割り当て

パラレル・ポート・コネクタ

パラレル・ポートは、プリンターおよび CD-ROM やテープ・ドライブなどの他の装置との通信のために使用されます。本製品は背面に 25 ピン、D シェル・コネクタを 1 つ提供しています。



このパラレル・ポート・コネクタは IEEE 規格 1284 に合致しています。動作には 3 つの標準モードがあります。

- 標準パラレル・ポート (SSP)
- エンハンスド・パラレル・ポート (EPP)
- 拡張パラレル・ポート (ECP)

表5 はパラレル・ポート・コネクタに関するピン番号割り当てを示しています。3 つのモードすべてに関する信号名が示されています。SSP および ECP 信号名は同じであり、それとは異なる EPP 信号名が括弧内に示されています。

ピン	信号	ピン	信号
1	-STROBE (-WRITE)	14	-AUTO FD (-DSTRB)
2	データ 0	15	-ERROR
3	データ 1	16	-INIT
4	データ 2	17	-SLCT IN (-ASTRB)
5	データ 3	18	接地
6	データ 4	19	接地
7	データ 5	20	接地
8	データ 6	21	接地
9	データ 7	22	接地
10	-ACK	23	接地
11	BUSY (-WAIT)	24	接地
12	PE	25	接地
13	SLCT		

表 5. パラレル・ポート・コネクタのピン番号割り当て

ビデオ・ポート・コネクタ

Netfinity 3000 サーバーのビデオ・ポートにはビデオ・モニターを接続します。本製品は 15 ピン・ビデオ・ポート・コネクタを提供しています。

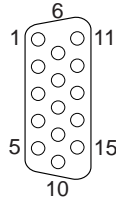


表6 は、ビデオ・ポート・コネクタのピン番号割り当てを示しています。

ピン	信号
1	赤
2	緑またはモノクローム
3	青
4	未接続
5	接地
6	赤の接地
7	緑の接地またはモノクロームの接地
8	青の接地
9	予約済み
10	接地
11	未接続
12	ディスプレイ・データ・チャンネル (DDC データ)
13	水平同期 (Hsync)
14	垂直同期 (Vsync)
15	ディスプレイ・データ・チャンネル (DDC クロック)

表 6. ビデオ・ポート・コネクタのピン番号割り当て

キーボードおよびマウス・コネクタ

本製品はキーボード・ポートを 1 つと、補助装置ポートを 1 つ提供しています。補助装置はマウスまたはその他のポインティング・デバイスが可能です。本製品は、6 ピン・ポート・コネクタを 2 つ提供しています。

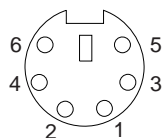


表7 は、キーボードおよび補助装置コネクタのピン番号割り当てを示しています。

ピン	信号
1	データ
2	未接続
3	接地
4	+5 V dc
5	クロック
6	未接続

表 7. キーボードおよび補助装置ポート・コネクタのピン番号割り当て

SCSI コネクタ

本製品には 16 ビット UltraSCSI アダプターが付属しています。このアダプターには、68 ピンの高密度コネクターが 2 つ (1 つは内蔵、1 つは外付け) 付いています。これらのコネクターを使用し、本製品に内蔵 SCSI 装置を取り付けたり、外付け SCSI 装置を接続することができます。

注: 50 ピンの SCSI コネクターはサポートされていません。

SCSI サブシステムに関する詳細については、101ページの『SCSI ドライブ (ご使用のサーバー・モデルに SCSI アダプターが付属していた場合)』を参照してください。

内蔵 SCSI コネクタ

4 ドロップ、68 ピン (16 ビット) ケーブルが本製品に取り付けられています。このケーブルは 16 ビット UltraSCSI アダプターの内蔵コネクターに接続されます。このケーブルを使用して、追加の SCSI 装置を本製品に取り付けることができます。ユーザーの Netfinity 3000 サーバーのモデルによっては、ハード・ディスクをベイ 6 に取り付けることができる場合もあります。

終端要件に関しては、102ページの『終端の要件』を参照してください。

外付け SCSI コネクタ

外付け SCSI 装置は、本製品の背面にある 16 ビット、68 ピン外付け SCSI コネクターに接続することができます。

表8 は、68 ピン SCSI コネクタのピン番号割り当てを示しています。

ピン	信号	ピン	信号
1	接地	35	データ 12
2	接地	36	データ 13
3	接地	37	データ 14
4	接地	38	データ 15
5	接地	39	データ P1
6	接地	40	データ 0
7	接地	41	データ 1
8	接地	42	データ 2
9	接地	43	データ 3
10	接地	44	データ 4
11	接地	45	データ 5
12	接地	46	データ 6
13	接地	47	データ 7
14	接地	48	データ P0
15	接地	49	予約済み
16	接地	50	-PRSN
17	終端電源	51	終端電源
18	終端電源	52	終端電源
19	予約済み	53	予約済み
20	接地	54	接地
21	接地	55	-Attention
22	接地	56	接地
23	接地	57	-Busy
24	接地	58	-Acknowledge
25	未接続	59	-Reset
26	接地	60	-Message
27	接地	61	-Select
28	接地	62	-Control/Data
29	接地	63	-Request
30	接地	64	-Input/Output
31	接地	65	データ 8
32	接地	66	データ 9
33	接地	67	データ 10
34	接地	68	データ 11

表 8. 68 ピン SCSI ポート・コネクタのピン番号割り当て

汎用シリアル・バス・ポート

汎用シリアル・バス (USB) は電話およびマルチメディア装置に関して最近普及しているシリアル・インターフェース規格です。各 USB ポートは、以前はシリアル、パラレル、キーボード、マウス、およびゲーム・ポートを使用していた装置のための単一コネクタです。USB テクノロジーはプラグ・アンド・プレイを使用し、どのタイプの装置がコネクタに接続されているかを判別します。各 USB 装置は固有の USB アドレスによってアクセスされます。ハブと呼ばれる装置が単一 USB コネクタを複数接続ポイントに変換するために使用されます。ハブには、周辺装置を接続することのできる複数のポートがあります。USB は、12 メガビット/秒 (Mbps) 帯域幅、および最大 63 個の周辺装置および最大信号距離 5 メートル/セグメントを提供しています。

注: 複数の USB 装置が接続される場合には、装置はハブに接続されなければなりません。Netfinity 3000 サーバーはシステム USB ポートに接続されたキーボードはサポートしません。

Netfinity 3000 サーバーには USB ポートが 2 つ付属しています。表9 は USB ポート・コネクタのピン番号割り当てを示しています。

ピン	信号
1	VCC
2	-Data
3	+Data
4	接地

表 9. USB ポート・コネクタ・ピン番号割り当て

イーサネット・コネクタ

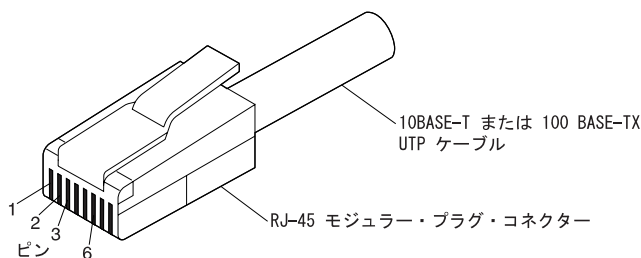
Netfinity 3000 サーバーのシステム・ボードには、イーサネット・コントローラーが装備されています。コントローラーは、カテゴリ 5 の対より線ケーブルで使用される、外付け RJ-45 コネクタを本製品の背面に持ちます。このコネクタを通して、イーサネット・ネットワーク・ケーブルを本製品内の内蔵トランシーバーに接続することができます。

重要:

ネットワーク内の 10BASE-T イーサネットおよび 100BASE-TX 高速イーサネット配線は、電磁気環境適合性を含むさまざまな基準に合致するために、カテゴリ 5 以上を使用しなくてはなりません。

イーサネット・コントローラーに関する詳しいことは、56ページの『イーサネット・コントローラーの構成』を参照してください。

表10 は、RJ-45 コネクタのピン番号割り当てを示しています。これらの割り当ては、10BASE-T および 100BASE-TX 装置の両方の装置に適用されます。



ピン	信号	ピン	信号
1	データ送信+	5	予約済み
2	データ送信-	6	データ受信-
3	データ受信+	7	予約済み
4	予約済み	8	予約済み

表 10. イーサネット・コネクタ・ピン番号割り当て

機密保護オプションの追加

機密保護機能は、サーバーのデータおよびプログラムを無許可のアクセスおよび使用から保護するのに役立ち、またサーバーを盗難およびいたずらから物理的に保護するのに役立ちます。システム機密保護の必要性を判断した後、適切な機密保護機能の活性化および実装を行うことができます。

サーバーのデータベース内の情報に対するアクセスを管理するため、システム構成プログラムから機密保護手段を実装することができます。これらの機能には、2 レベルのパスワード保護の定義、ディスクへのアクセスの制限、およびシステム所有者の名前の定義が含まれます。これらの機密保護手段の実装は、サーバーに格納されているデータおよびプログラムの完全性を確保するのに役立ちます。詳細は、42ページの『System Security (システム機密保護)』を参照してください。

ディスク・ドライブ内のディスクへの書き込みを防止するには、238ページの『ディスクの書き込み禁止スイッチの設定』に記載されているように、ディスク書き込み保護スイッチを設定します。

紛失または忘れたパスワードを消去する場合は、システム・ボード上の CMOS クリア (パスワード) ジャンパーを移動することができます。

サーバー内の他のハードウェア構成要素へのアクセスを管理するには、いくつかの種類のオプション装置を取り付けることができます。これらのオプションには以下のものが含まれます。

- U ボルト
- 機密保護ケーブル
- パッドロック

以下の項ではこれらの機密保護オプションについて説明します。

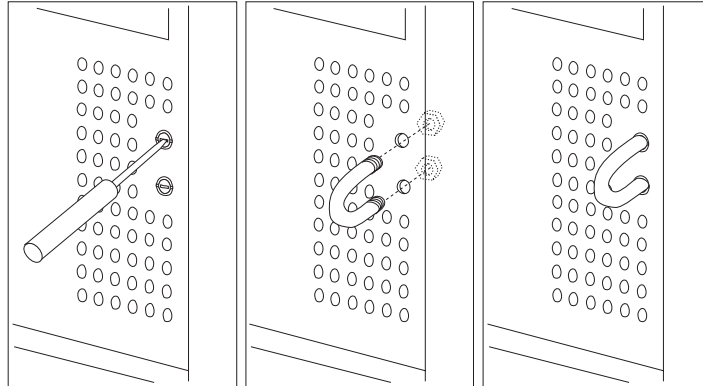
U ボルトと機密保護ケーブルの取り付け

サーバーの背面に U ボルトと機密保護ケーブルを取り付けることによって、Netfinity 3000 サーバーの無許可取り外しを防止することができます。機密保護ケーブルを追加した後、それが、サーバーに接続された他のケーブルの邪魔にならないことを確認してください。

— はじめに —

- 以下を入手します。
 - マイナス・ドライバー
 - モンキー・レンチ
 - 19 mm の U ボルトまたはワイヤー・ロープ (National Manufacturing No. 3230、Stock No. 176-735 の同等品)
 - U ボルトに合う、ねじを切ったナット
 - 機密保護ケーブル
 - 文字合わせ錠や南京錠などの錠
- 66ページの『電気に関する安全上の注意事項』および 67ページの『静電気に敏感な装置の取り扱い方法』をお読みください。

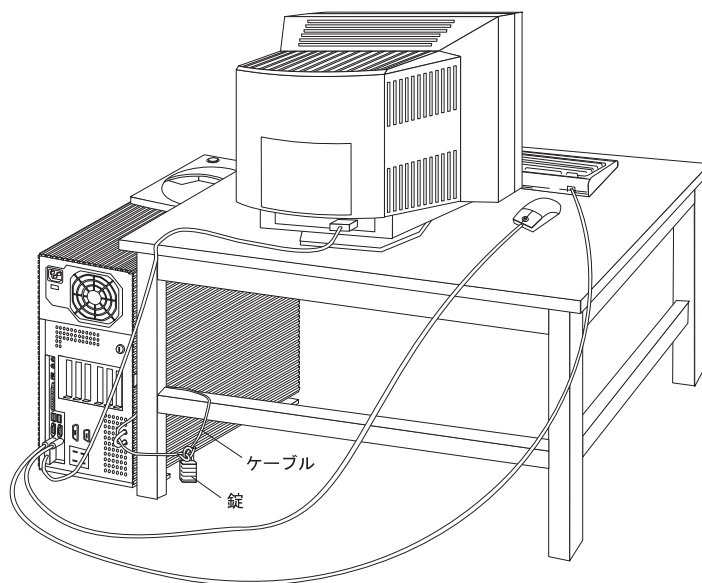
1. サーバーのサイド・カバーを取り外します (69ページの『ケーブルの切り離しとサイド・カバーの取り外し』を参照してください)。
2. サーバー背面の右下の端にある 2 つの穴を確認します。
3. 背面パネルを通して U ボルトを挿入し、ナットを取り付けて適切なサイズのまたはモンキー・レンチで締めます。



4. U ボルトの取り付けが済んで、他の内蔵オプションを取り付ける必要がない場合には、サーバーのサイド・カバーを再び取り付け、すべての外部ケーブルおよび電源コードを再び接続してください。(詳細については、138ページの『取り付けの完了』を参照してください。)

5. ケーブルを U ボルトに通し、建物の構造物や基礎の一部ではなく、またそれに対しては恒久的には固定されていないがそこから外すことはできない物体の周囲に巡らし、そしてケーブルの両端を錠で固定します。

次の例は、その例を示しています。



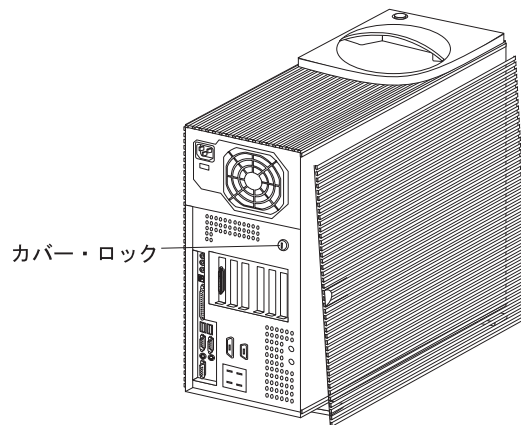
取り付けの完了

はじめに

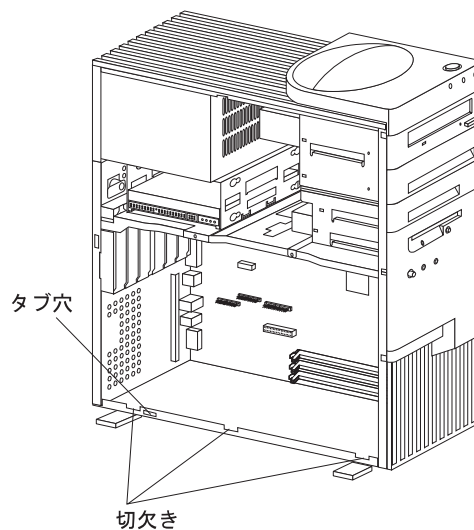
- 取り付けることを選択した内蔵オプションに関するすべての取り付け手順を完了させます。
- 66ページの『電気に関する安全上の注意事項』をお読みください。

1. すべての構成部品が正しく組み立て直されており、サーバーの内側にツールやねじが残っていないが確認してください。
2. カバーの再取り付けの邪魔になるケーブルをどけてください。
3. サーバーを直立位置に置き、安定化脚が正しく配置されていることを確認します。詳細については、22ページの『安定化脚の使用法』を参照してください。
注: サーバーが直立位置にして置かれていると、カバーの取り付けが容易になります。
4. サイド・カバーを取り付けます。

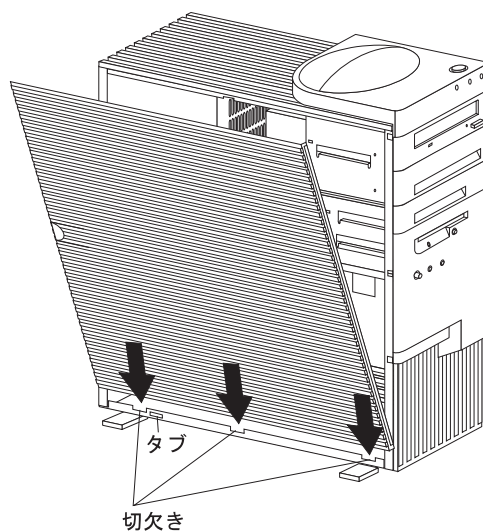
- a. カバー・ロック (ある場合) がロックが解除された位置にあることを確認します。



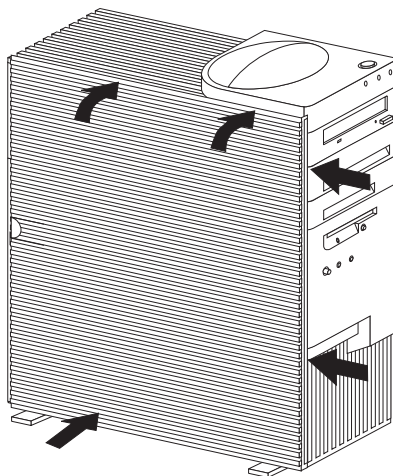
- b. 3つの下部カバー・ガイドの位置を、サーバーのフレーム上にあるそれらに対応する切り欠きの位置に合わせます。



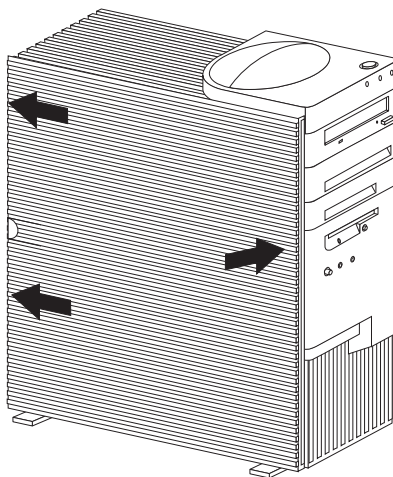
- c. 下部カバー・タブをタブ開口部に挿入します。



- d. 片方の手で、上部の位置を合わせて、カバーがサーバーにきちんと合わさるようにします。もう一方の手で、カバーの下部左隅の、左の回転脚の上を押します。



- e. その手を上部に置いて、カバーを所定位置に保持します。図に示すように、もう一方の手の親指を使って、カバーを滑らせます。カバーが所定位置でかみ合うことを確認してください。



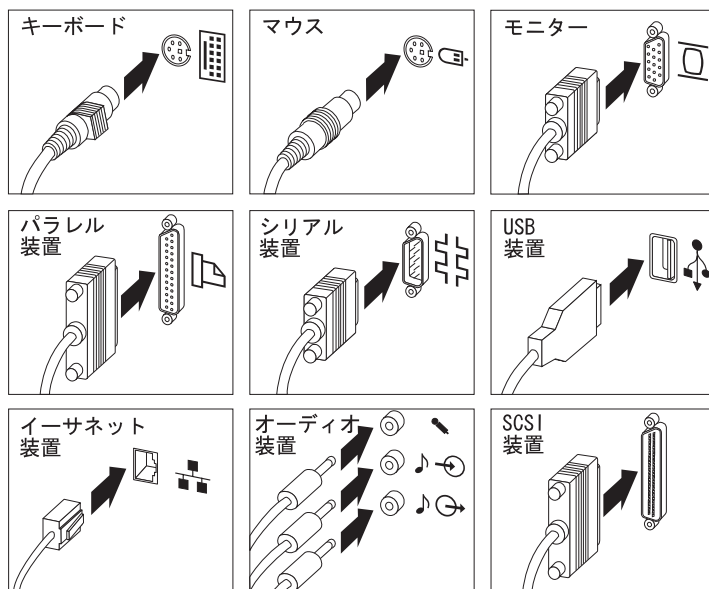
5. カバー・ロックがある場合は、サーバーの後ろ側に回り、カバーをロックします。

カバー・ロックおよびキーを使用して外部カバーを固定します。カバー・ロックのキーに関する詳しいことは、214ページの『サーバーの記録と仕様』を参照してください。

⚠ 注意

電源コード・ブラケット・オプションが電源コードに取り付けられている場合は、サーバーのプラグを、アクセスが容易な給電部に差し込む必要があります。

6. ケーブルをサーバーの背面に再接続してから、正しく接地した電源コンセントに電源コードのプラグを差し込みます。



7. サーバーにモデムまたはファクス装置が接続されている場合は、電話回線を壁のコンセントおよびサーバーに再び接続し、電源コードを正しく接地された電源コンセントに差し込みます。
8. サーバーおよびその他のすべての接続装置の電源をオンにします。

重要:

空気の循環をよくするため、必ずサーバーの周囲に以下の最小スペースを確保してください。

- 前に 102 mm
- 後ろに 127 mm
- 左右に 51 mm

— 次の手順 —

カバーとケーブルを取り付けた後で、143ページの『サーバー構成の更新』に進んでください。

サーバー構成の更新

重要:

この項の構成情報は、オプションの取り付けに適用されます。Configuration/Setup ユーティリティ・プログラムの使用方法について詳しくは、38ページの『 Configuration/Setup ユーティリティ・プログラムの使用』を参照してください。

内蔵オプションまたは外付け SCSI 装置の追加、取り外し、または交換を行った直後にサーバーを始動したときは、構成が変更されたことを示すメッセージが現れます。構成設定値を更新する必要があります。この再構成はサーバーによって自動的に、あるいはユーザーによって *手作業* で実施されます。サーバーがオプションを自動的に構成する場合は、システム・プログラムを使用します。しかし、新しい設定値を Configuration/Setup ユーティリティ・プログラムで保管する必要があります。システム・プログラムが設定値を更新しない場合は、構成/設定ユーティリティ・プログラムを使用して適切な設定値を再構成することができます。

たとえば、メモリーを増設するか、ほとんどの内蔵ハード・ディスク・ドライブを増設した後でサーバーを始動すると、設定値は自動的に更新されるので、Configuration/Setup ユーティリティ・プログラムを使用してそれらの変更内容を保管してください。しかし、ISA 従来型アダプターの取り付けまたは取り外し後にリソース競合が発生した場合は、サーバーの構成を手動で更新し、その情報を保管する必要があります。

注:

1. サーバーを始動した後、シャシー侵入検出器に関連するエラー・メッセージが表示された場合は、管理者パスワードを入力する必要があります。シャシー侵入が検出されるのは、シャシー侵入検出器機構が活動化されているとき (拡張機密保護が使用可能にされ、管理者パスワードが設定されているとき) だけです。
2. SCSI 装置を取り外した場合に、まだ接続されている SCSI 装置をサーバーが認識しない場合があります。このような状態を直す方法については、第5章、『問題の解決』を参照してください。
3. Configuration/Setup ユーティリティ・プログラムを実行するには、38ページの『 Configuration/Setup ユーティリティ・プログラムの使用』の説明に従ってください。
4. ハード・ディスクを追加し、それを始動順序に含めたい場合には、Configuration/Setup ユーティリティ・プログラムの **Start Options** を使用します (41ページの『Start Options (始動に関する選択項目)』を参照)。

5. ISA 従来型アダプターを取り付けるときは、それをサポートするための、システム・リソースを割り振る必要があります (53ページの『ISA Legacy Resource (ISA レガシー・リソース)』を参照)。
6. 変更を行う前に、すべてのカスタマイズされた設定値を記録しておいてください。
7. リソース競合の取り扱いに関する詳しいことは、54ページの『構成の競合の解決方法』を参照してください。

新しい構成情報を 213ページの第7章、『サーバーの記録と仕様』に記録します。

オプションの取り付けまたは交換を行った後、または構成設定値を更新した後は、デバイス・ドライバーをインストールしなければならない場合があります。オプションに付属の説明を参照し、デバイス・ドライバーが必要かどうか判断してください。また必要な場合にはインストール方法も参照してください。ほとんどの場合、ServerGuide はオペレーティング・システムのインストール・プロセス中にデバイス・ドライバーを自動的にインストールします。ビデオ、SCSI、およびイーサネットの各デバイス・ドライバーは、IBM ServerGuide CD に入っています。ハードウェアの構成およびネットワーク・オペレーティング・システムのインストールに関しては、ServerGuide 資料を参照してください。

デバイス・ドライバーをインストールする必要がない場合、あるいはシステム構成の更新または保管が必要ない場合には、ユーザーのサーバーはすぐ使用することができます。

ネットワーク・オペレーティング・システムの指示

ネットワーク・オペレーティング・システム (NOS) をインストールするのに ServerGuide ソフトウェアを使用しない場合、システム固有の NOS インストール指示をダウンロードし、デバイス・ドライバーをダウンロードする必要があります。

システム固有の NOS インストール指示と最新のデバイス・ドライバーを入手するには、IBM Web サイトに次のアドレスでアクセスしてください。

<http://www.ibm.com/pc/support>

注: 米国以外では、IBM Web サイトに <http://www.ibm.com/pc> でアクセスし、国に固有の Web サイトを選択してください。

この章では、ユーザーに用意されている診断ツールについて説明します。これらのツールを使用して、サーバーを使用する際に発生する可能性のある問題を識別し、訂正することができます。この章には、オプション・ディスクレットについての情報も記載されています。

章目次

診断ツールの概要	146
診断テスト・プログラム	147
始動テスト (POST)	148
POST ビープ・コード	149
エラー・メッセージ	149
問題判別表	150
オプション・ディスクレットからのファイルの導入	150
診断テスト・プログラムの実行	151
始動テスト (POST) メッセージ	152
POST メッセージ表	156
始動テスト (POST) ビープ・コード	178
POST ビープ・コード表	179
SCSI メッセージ	181
SCSI メッセージ表	181
イーサネット・コントローラー・メッセージ	182
問題判別	186
問題判別表	186
10/100 Mbps イーサネット・コントローラーの問題判別	200
システムの損傷の検査	205
落下させたとき	205
液体をこぼしたとき	206
バッテリーの交換	207

診断ツールの概要

サーバーの問題は、ハードウェア、ソフトウェア、またはユーザーのエラーから発生する場合があります。ユーザー・エラーの 1 例として、キーボード上で誤ったキーを押すことがあります。

診断テスト・プログラムやこの章の情報をを使用することによって、ハードウェアを検査することができます。

注:

1. ハードウェアとソフトウェア・エラーの中には、構成の競合から発生するものがあります。このような状態の取扱方法については、54ページの『構成の競合の解決方法』を参照してください。
2. 診断テスト・プログラムを実行する際、単一の問題からいくつかのエラー・メッセージが発生する場合があります。これが発生したら、最初のエラー・メッセージの原因を訂正するようにしてください。この原因を訂正したら、次回にテストを実行するとき、他のエラー・メッセージはおそらく発生しません。

ハードウェアが OK であり、ユーザーの操作にエラーがなければ、ソフトウェアに問題がある可能性があります。ソフトウェアの問題ではないかと思われる場合、そのソフトウェア・パッケージに付属のマニュアルを参照してください。

次のツールは、ハードウェア関連の問題の識別と解決に役立ちます。

- 診断テスト・プログラム
- 始動テスト (POST)
- POST ビープ・コード
- エラー・メッセージ
- 問題判別表
- オプション・ディスク

以下では、これらのツールについて説明します。

診断テスト・プログラム

IBM では、ハードウェアと一部のソフトウェアの問題を診断するために実行できるプログラムを用意しています。ユーザーのサーバーに関する役に立つ情報を提供するいくつかのユーティリティー・プログラムも組み込まれています。これらのプログラムの 1 つは、これらの診断プログラムとユーティリティー・プログラムを実行するためのユーザー・インターフェースを提供します。

サーバー診断テスト・プログラムは、サーバーに付属の *IBM 拡張診断ディスク* に格納されています。これらのプログラムは、Netfinity 3000 サーバーのシステム・ボード、メモリー、およびその他の標準機構をテストする基本的な方法です。これらは一部の外付け装置をテストするのに使用することができます。

また、問題がハードウェアによるのかソフトウェアによるのかを判別できないときは、テスト・プログラムを実行して、ハードウェアが正しく作動しているか確認することができます。

IBM 拡張診断プログラムは、ユーザーがハード・ディスクにインストールしたソフトウェアからサーバー・ハードウェアを分離します。このプログラムは、オペレーティング・システムから独立して実行され、*CD またはディスクのいずれかから実行される必要があります*。このテスト方法が使用されるのは、一般に、他の方法がアクセス可能でないか、ハードウェアに関連していると思われる問題を分離するのに成功しなかったときです。

サーバー診断テスト・プログラムは、サーバーの主な構成要素に関連するほとんどの問題を識別することができます。これらの構成要素は、システム・ボード、イーサネット・コントローラー、ビデオ・アダプターまたはコントローラー、ランダム・アクセス・メモリー (RAM)、ディスク・ドライブ、シリアル・ポート、パラレル・ポート、キーボード、およびマウスです。

サーバー・テスト・プログラムに加えて、*IBM 拡張診断ディスク* には、ハードウェア構成をはじめとするサーバー・ハードウェアについての情報を提供するユーティリティー・プログラムが入っています。この情報は、オペレーティング・システムおよびデバイス・ドライバーに関連する問題を分離するのに役立つことがあります。

IBM 拡張診断ディスク には、IBM 製以外の装置用の追加の診断プログラムも入っています。

サーバーに付属の診断プログラムの実行方法については、151ページの『診断テスト・プログラムの実行』を参照してください。

始動テスト (POST)

サーバーの電源を入れると、一連のテストを実行して、サーバー構成要素および一部のオプションの作動を検査します。この一連のテストは、始動テスト、または POST と呼ばれます。

POST は以下のことを実行します。

- 一部の基本システム・ボードの作動の検査
- メモリーの作動の検査
- 現在のサーバー構成と保管されているサーバー構成情報との比較
- PCI アダプターの構成
- ビデオ動作の始動
- ドライブ (ディスケット、CD-ROM、およびハード・ディスク・ドライブなど) が正しく接続されていることの確認

始動テストが [**Enhanced**] に設定される場合、テスト中のメモリーのサイズを示す数字が、システム内のメモリーの合計サイズに達するまで画面の左上の隅に現れます。高速 POST を実行するため、または Configuration/Setup ユーティリティー・プログラムにアクセスするためのオプションが、画面の左下隅に表示されます。高速モードは、省略時の作動モードです。モードを [**Enhanced**] に変更するには、Configuration/Setup ユーティリティー・プログラム・メニューから **Start Options** を選択し、画面のプロンプトに従います。

注: 表示される使用可能メモリーのサイズは、RAM 内での BIOS シャドーイングのため、予期される数値より多少下回ることがあります。

POST が問題を検出せずに終了する場合は、オペレーティング・システムまたはアプリケーション・プログラムの最初の画面が表示されます (始動パスワードを設定していない場合)。始動パスワードを設定した場合は、パスワード・プロンプトが表示されます。オペレーティング・システムまたはアプリケーション・プログラムの最初の画面が表示される前に、パスワードを入力する必要があります。(パスワードの使用に関する詳細については、42ページの『System Security (システム機密保護)』を参照してください。)

Power-On Status が [**Enabled**] に設定され、POST が問題を検出する場合、複数のピープ音が聞こえるか、ピープ音がまったく聞こえないことがあります。ほとんどの事例で、エラー・コードが画面の左上の隅に現れ、一部の事例では、エラーの説明がコードの横に表示されます。(複数のエラー・コードと記述が画面に表示されることもあるので注意してください。)エラー・メッセージが表示された原因と、取る

必要がある処置の詳細については、152ページの『始動テスト (POST) メッセージ』および 156ページの『POST メッセージ表』を参照してください。

POST ビープ・コード

Power-On Status が [**Enabled**] に設定されている場合、POST は、正常な完了またはエラーの検出を示すために、ビープ・コードも生成します。

- オペレーティング・システムまたはアプリケーション・プログラムが始動したときは、POST が正常に完了しています。
- ビープ音が複数回鳴るときは、POST がエラーを検出しています。詳細については、178ページの『始動テスト (POST) ビープ・コード』を参照してください。

エラー・メッセージ

エラー・メッセージは、なんらかの問題が存在することを示すものであって、どの部分に障害があるのかを示すものではありません。エラー・メッセージで示された問題が複雑な場合は、問題判別と保守をサービス技術員に依頼してください。

発生するハードウェア・エラー・メッセージは、テキスト、数字、あるいはその両方の場合があります。ソフトウェアが生成するメッセージは、通常はテキスト・メッセージですが、数字の場合もあります。

POST のエラー・メッセージとビープ・コード

POST のエラー・メッセージとビープ・コードが発生するのは、始動中に POST がハードウェアの問題を見つけるか、ハードウェア構成の変更を検出したときです。POST エラー・メッセージは、3、4、5、8、または 12 文字の英数字のメッセージであり、簡単な説明 (I999XXXX エラーを除く) を含んでいます。

エラー・メッセージが表示された原因と、取る必要がある処置の詳細については、152ページの『始動テスト (POST) メッセージ』および 156ページの『POST メッセージ表』を参照してください。また、178ページの『始動テスト (POST) ビープ・コード』も参照してください。

SCSI エラー・メッセージ

これらのメッセージは、問題または競合が SCSI サブシステムによって検出されたときに表示されます。これらのメッセージの詳細については、サーバーに付属の ServerGuide パッケージ内の SCSI 関連のマニュアルを参照してください。

診断エラー・メッセージ

診断エラー・メッセージは、テストがサーバー・ハードウェアに問題を見つけたときに発生します。このメッセージは、障害のある部分を識別するために使用できるテキスト情報を表示します。これらのエラー・メッセージは英数字です。画面の指示に従ってください。

ソフトウェア生成のエラー・メッセージ

これらのメッセージは、問題または競合がアプリケーション・プログラム、オペレーティング・システム、あるいはその両方によって検出されたときに発生します。オペレーティング・システムまたは他のソフトウェアの問題に関するエラー・メッセージは、一般にテキストのメッセージですが、数字のメッセージである場合もあります。これらのソフトウェア・エラー・メッセージについては、オペレーティング・システムまたはアプリケーション・プログラム、あるいはその両方に付属の情報を参照してください。

問題判別表

186ページの『問題判別表』の表では、問題の症状 (たとえば、症状には“マウスが作動しない。” などがあります) が、問題を訂正するステップとともにリストされています。

オプション・ディスクレットからのファイルの導入

オプションの装置またはアダプターの中には、ディスクレットが添付されているものがあります。通常、オプション・パッケージに付属するディスクレットには、システムがオプションを認識し、活動化するために必要なファイルが入っています。必要なファイルをインストールするまでは、新しい装置やアダプターがエラー・メッセージの原因になることがあります。

オプションの装置またはアダプターにディスクレットが添付されている場合、なんらかの構成 (.CFG) ファイルまたは診断ファイル (.EXE または .COM) をディスクレットからハード・ディスクに導入する必要がある場合があります。ファイルをインストールする必要があるかどうかは、オプションに付属のマニュアルを参照してください。

診断テスト・プログラムの実行

注: サーバーに付属の診断プログラムの説明については、147ページの『診断テスト・プログラム』を参照してください。

重要:

拡張診断ディスクは廃棄せずに、将来の使用に備えて安全な場所に保管しておいてください。

ディスク上の IBM 拡張診断情報のバックアップ・コピーを作成します。これを行うには、次の手順に従ってください。

1. ブランクの 3.5 インチのフォーマット済みの 2 MB ディスクをディスク・ドライブ A に挿入します。
2. DOS DISKCOPY コマンドなどのオペレーティング・システム・コマンドを使用して、拡張診断ディスクの完全なバックアップ・コピーを作成してください。ご使用のオペレーティング・システムのマニュアルにディスクのバックアップに関する情報が記載されています。
3. 該当する場合は、画面上の追加の指示に従ってください。

バックアップの診断ディスクを使用して IBM 拡張診断を開始するには、次の手順に従います。

1. サーバーおよび接続された装置の電源を切ります。
2. IBM 拡張診断のバックアップ・ディスクをディスク・ドライブ A に挿入します。
3. 接続されているすべての装置の電源を入れ、続けてサーバーの電源を入れます。
4. 画面の指示に従ってください。

始動テスト (POST) メッセージ

始動テスト (POST) 中にエラー・メッセージを受信する場合、この項で概説するステップを完了すると、問題を解決できる場合があります。

注: 装置を追加、除去、または位置の変更をした直後で、エラー・メッセージが表示される場合は、サーバーを再構成する必要があります。38ページの『 Configuration/Setup ユーティリティ・プログラムの使用』に説明されている手順に従ってください。38ページの『 Configuration/Setup ユーティリティ・プログラムの使用』の手順を行っても、エラー・メッセージが除去されない場合には、以下の手順を続けてください。

1. サーバーの始動時に画面に現れるすべてのエラー・コード番号と説明をメモします。(1つの問題からいくつかのエラー・メッセージが表示されることがあることに注意してください。最初のエラー・メッセージの原因を訂正すると、次回にサーバーの電源を入れたときに他のエラー・メッセージはおそらく表示されません。)
2. 始動パスワードを設定し、パスワード・プロンプトを On または Dual に設定してある場合、パスワード・プロンプトが表示されます。始動パスワードと管理者パスワードの両方を設定してある場合、どちらかのパスワードをパスワード・プロンプトに入力することができます。ただし、Configuration/Setup ユーティリティ・プログラムの設定値を変更する必要がある場合は、パスワード・プロンプトで管理者パスワードを入力する必要があります。始動パスワードを入力すると、POST Startup Errors 画面に表示されるエラー・コードとエラー・コードの説明を見ることができます。Configuration/Setup ユーティリティ・プログラム内の限定された情報も見ることができます。ただし、どの設定値でも変更できるわけではありません。
3. ほとんどのエラーの場合、Configuration/Setup ユーティリティ・プログラムは自動的に始動するので、問題の識別と訂正を試みることができます。Configuration/Setup ユーティリティ・プログラムが始動するとき、POST Startup Errors というタイトルの画面が表示されます。(POST Startup Errors 画面は、即時には現れないことに注意してください。約 1 分待つ必要があります。) POST Startup Errors 画面が表示されない場合は、ステップ 6 (155ページ) に進みます。
4. POST Startup Errors 画面で、Configuration/Setup ユーティリティ・プログラム・メニューにアクセスしたい場合は、**Continue** を選択します。Configuration/Setup ユーティリティ・プログラムを終了したい場合は、**Exit Setup** を選択します。(Configuration/Setup ユーティリティ・プログラムの終了に関する詳細については、ステップ 5d (153ページ) に続く **重要:**

の項を参照してください。) 項目を選択するには、上矢印 (↑) または下矢印 (↓) キーを押して、項目を強調表示し、続けて **Enter** を押します。

5. ステップ 4 (152ページ) で **Continue** を選択した場合、画面に Configuration/Setup ユーティリティ・プログラム・メニューが現れます。誤動作しているか、前回サーバーの電源を入れた後に変更された構成要素を示すメニュー項目の隣にポインターが表示されます。フラグが付いた構成要素に承知の上で変更を行っていない場合は、その構成要素がおそらく誤動作しています。変更を行った場合は、この手順を続けます。変更を行わなかった場合は、ステップ 5d に続く **重要:** の項に進みます。

Configuration/Setup ユーティリティ・プログラムを使用するには、以下のようになります。

- a. フラグが付いた (または表示させたい) メニュー項目を上矢印 (↑) または下矢印 (↓) キーを押して選択し、続けて **Enter** を押します。
- b. 選択した項目に固有の新しいメニューが現れます。左矢印 (←) または右矢印 (→) キーを押して、メニュー項目用の選択項目の間で切り替えます。(各メニュー項目に Help 画面があることに注意してください。Help 画面を表示させるには、メニュー項目を選択し、続けて **F1** を押します。)
- c. 設定値の表示および変更を終了したら、**Esc** を押して Configuration/Setup ユーティリティ・プログラム・メニューに戻ります。
- d. プログラムを終了する前に、**Save Settings** を選択します。Configuration/Setup ユーティリティ・プログラム・メニューを終了する (ステップ 5e (154ページ) を参照) と、オペレーティング・システムが自動的に始動します (始動装置に未解決の問題がない場合)。

重要:

Configuration/Setup ユーティリティ・プログラムの設定値を変更 なかった場合は、以下の点に注意してください。

- **Save Settings** を選択せずに Configuration/Setup ユーティリティ・プログラムを終了すると、エラー・メッセージが表示されます。オペレーティング・システムは始動しませんが、サーバーは自動的に再始動します。サーバーが再始動するとき、POST エラー・メッセージが表示され、続けて Configuration/Setup ユーティリティ・プログラムが再び自動的に始動します。
 - **Save Settings** を選択し、続けて Configuration/Setup ユーティリティ・プログラムを終了する場合、エラー・メッセージは表示されません。システムは Configuration/Setup ユーティリティ・プログラムに現在表示されているすべての設定値を保管し、オペレーティング・システムが始動します (始動装置に未解決の問題がない場合)。
- e. Configuration/Setup ユーティリティ・プログラムを終了するには、**Esc** を押して、画面の指示に従います。

6. エラー・メッセージの原因とその処置についての詳細は、下表を参照してください。

問題	参照箇所
2 回以上ピープ音が鳴った後で、アプリケーション・プログラムまたはオペレーティング・システムが表示される。	151ページの『診断テスト・プログラムの実行』
POST エラー・コードまたはメッセージが表示される。	156ページの『POST メッセージ表』
ブランクの画面、判読不能な画面、または他の通常と異なる応答が発生する。	186ページの『問題判別表』

問題を解決することができず、援助を必要とする場合は、211ページの第6章、『ヘルプ、保守、情報の入手方法』を参照してください。

POST メッセージ表

次の表は、始動テスト (POST) 中に画面に表示されることがあるエラー・メッセージを示します。

サーバーは複数のエラー・メッセージを表示することがあります。最初に発生したエラーが原因で後続のエラーが起こることがよくあります。この項の POST メッセージ表を使用しているときは、必ず、サーバー画面に表示される *最初の* エラー・メッセージに関して提案されている処置に従うことによって開始してください。これらの表で、“X” は任意の英数字にすることができることに注意してください。

重要:

サーバーのカバーを取り外す必要がある場合は、最初に 66ページの『電気に関する安全上の注意事項』、67ページの『静電気に敏感な装置の取り扱い方法』、および 68ページの『オプションを追加するための準備』を読んで、重要な安全上の注意と手順を理解しておいてください。

注:

1. メッセージによっては、処置を取るのに Configuration/Setup ユーティリティ・プログラムを実行しなければならないものもあります。これらのプログラムの使用方法については、38ページの『 Configuration/Setup ユーティリティ・プログラムの使用』を参照してください。
2. POST メッセージとともにパスワード・プロンプトが表示された場合は、管理者パスワードまたは始動パスワードを入力して **Enter** を押します。

POST メッセージ	説明
101	システム・ボードとマイクロプロセッサのテスト中に障害が発生しました。
102	処置: システムの保守を依頼してください。
106	
110	システム・ボードのテスト中にメモリーのパリティ障害が発生しました。
111	<p>処置: 診断プログラムを実行して、DIMM に問題があるか確認してください。(サーバーに付属の診断プログラムの実行方法については、151ページの『診断テスト・プログラムの実行』を参照してください。)</p> <p>欠陥のある DIMM を特定するのに役立つためシステム・メモリーを再構成する必要がある場合は、89ページの『メモリー・モジュールの作業』を参照してください。</p> <p>この手順では欠陥のある DIMM を特定できない場合は、システムの保守を依頼してください。</p>

POST メッセージ	説明
114	<p>アダプターの ROM (読み取り専用メモリー) にエラーが発生しました。</p> <p>処置: システムの始動に必要なアダプターをすべて取り外し、一度に 1 個ずつ再取り付けを行い、そのたびに電源を入れます。このメッセージが表示されたら、取り付けたばかりのアダプターを交換します。</p> <p>問題を分離して訂正することができない場合は、システムの保守を依頼してください。</p>
151	<p>リアルタイム・クロック (RTC) のエラーが発生しました。</p> <p>処置: システムの保守を依頼してください。</p>
161	<p>システム・ボードのバッテリーの寿命がきています。</p> <p>重要: 207ページの『バッテリーの交換』のバッテリーに関する安全上の注意事項の指示に従ってください。</p> <p>処置: バッテリーを交換してください。バッテリーの使用、廃棄、および交換に関する追加情報については、xページの『リチウム・バッテリーの使用上の注意』と207ページの『バッテリーの交換』を参照してください。</p> <p>バッテリーを交換するまでサーバーを使用することができます。ただし、新しいバッテリーを取り付けるまでは、サーバーの電源を入れるたびに、Configuration/Setup ユーティリティ・プログラムを実行して時刻と日付を設定しなければなりません。(Configuration/Setup ユーティリティ・プログラムの使用に関する手順については、38ページの『 Configuration/Setup ユーティリティ・プログラムの使用』を参照してください。)</p>

POST メッセージ	説明
162	<p>装置の構成に変更がありました。このエラーは、以下の 1 つまたは複数の条件によって発生します。</p> <ul style="list-style-type: none"> • 新しい装置が取り付けられた。 • 装置が、別の位置に移動させられたか、または別のケーブル接続先に接続された。 • 装置が取り外されたか、またはケーブルから切り離された。 • 装置に障害があり、それが取り付けられていることをサーバーが認識していない。 • 外付け装置の電源が入っていない。 • マイクロプロセッサ更新コードが導入されていないか、見つからない。 • 失われたか忘れたパスワードの消去手順が実行された。この手順は、構成データも消去します。 • CMOS メモリー (不揮発性 RAM) で無効なチェックサムが検出された。 <p>処置:</p> <ol style="list-style-type: none"> 1. すべての外付け装置の電源が入っていることを確認してください。サーバーの電源を入れる前に外付け装置の電源を入れる必要があります。 2. すべての装置が正しく取り付けられ、しっかりと接続されていることを確認してください。 3. 装置の位置を追加、除去、または変更した場合、またはパスワードを消去した場合、Configuration/Setup ユーティリティ・プログラムに新しい構成を保管する必要があります。構成の保管に関する詳細な情報または手順については、38 ページの『 Configuration/Setup ユーティリティ・プログラムの使用』を参照してください。 4. マイクロプロセッサを交換した場合は、Configuration/Setup ユーティリティ・プログラムを使用して設定値を更新する必要があります。また、サーバー構成も更新する必要があります。手順については、143 ページの『サーバー構成の更新』を参照してください。 5. 装置の追加、取り外し、位置変更を行っていない場合は、装置に障害が発生していることが考えられます。診断テストを実行すると、障害のある装置を特定できる場合がありますが、システムの保守を依頼する必要があります。(サーバーに付属の診断プログラムの実行方法については、151 ページの『診断テスト・プログラムの実行』を参照してください。) <p>問題を分離して訂正することができない場合は、システムの保守を依頼してください。</p>
163	<p>クロックが正しく作動していません。</p> <p>処置: 正しい日付と時刻を設定してください。日付と時刻が正しく設定され、保管されているのにエラー・メッセージ 163 が再度表示される場合は、そのバッテリーを交換してください。(207 ページの『バッテリーの交換』を参照してください。)</p> <p>それでも問題が解決しなければ、システムの保守を依頼してください。</p> <p>サーバーは保守を受けるまでの間も使用できますが、日付と時刻を使うアプリケーション・プログラムはすべて影響を受けます。</p>

POST メッセージ	説明
164	<p>メモリー構成に変更がありました。このメッセージは、メモリーを追加または除去したか、メモリーを間違っ取り付けた後に、表示されることがあります。</p> <p>注: エラーが訂正されるまで、サーバーは低下したメモリー容量で使用することができます。</p> <p>処置:</p> <ol style="list-style-type: none"> 1. メモリーを追加した場合、新しいメモリーがサーバー用に正しいか、またメモリーが正しく取り付けられているかを確認するには、89ページの『メモリー・モジュールの作業』を参照してください。(メモリーが正しく取り付けられていない場合は、メモリー・モジュールを取り付け直してください。) 2. メモリーを追加または除去した場合、新しい構成を Configuration/Setup ユーティリティー・プログラムに保管する必要があります。Configuration/Setup ユーティリティー・プログラムを実行し、続けて新しい構成設定値を保管して終了してください。Configuration/Setup ユーティリティー・プログラムの使用方法については、38ページの『 Configuration/Setup ユーティリティー・プログラムの使用』を参照してください。 3. 診断テストを実行すると、問題のあるメモリー・モジュールの位置を特定したり、追加情報を得たりすることができます。(サーバーに付属の診断プログラムの実行方法については、151ページの『診断テスト・プログラムの実行』を参照してください。) <p>問題を分離して訂正することができない場合は、システムの保守を依頼してください。</p>
167	<p>取り付けられたマイクロプロセッサは、現在の POST/BIOS によってサポートされていません。</p> <p>処置:</p> <ol style="list-style-type: none"> 1. 最新の POST/BIOS 更新ディスク・イメージを入手してください。 2. POST/BIOS (フラッシュ) 更新手順を実行してください (補足情報については50ページの『リモート管理』を参照してください)。 3. マイクロプロセッサ・スイッチの設定値を検査します (228ページの『マイクロプロセッサ速度スイッチの設定』を参照してください)。 <p>注: 現行の POST/BIOS レベルを使用している場合でも、このエラーをクリアするためには POST/BIOS (フラッシュ) 更新手順を実行する必要があります。</p>

POST メッセージ	説明
168	<p>Alert on LAN 機能が正しく作動していません。</p> <p>処置: 次のようにして、Configuration/Setup ユーティリティ・プログラムで正しい状態を設定してください。</p> <ol style="list-style-type: none"> 1. Configuration/Setup ユーティリティ・メニューから、I/O Devices and Ports を選択します。それから、画面の指示に従います。 2. Ethernet Setup を選択します。 3. Alert on LAN を選択します。 4. Alert on LAN の値を Enabled に設定します。 <p>Configuration/Setup ユーティリティ・プログラムの使用方法については、38ページの『 Configuration/Setup ユーティリティ・プログラムの使用』を参照してください。</p> <p>イーサネット・ケーブルがクライアントとサーバーの両方に接続されていること、および適切なソフトウェアがクライアントとサーバーの両方にインストールされていることを確認します。</p> <p>問題を分離して訂正することができない場合は、システムの保守を依頼してください。</p>
175	<p>システム・ボードとマイクロプロセッサのテスト中に障害が発生しました。</p> <p>処置: システムの保守を依頼してください。</p>
176	<p>サーバーのカバーが取り外されています。</p> <p>処置: この POST メッセージを消去するには、管理者パスワードを入力する必要があります。カバーが取り外されていないのにこのメッセージが繰り返される場合は、システムの保守を依頼してください。</p>
177	<p>機密保護 (インベントリー) 違反が発生しました。</p> <p>Asset Control の System Security 機能が、AssetCare と Asset ID の値が Enabled に設定され、サーバーが許可なしに移動されたことを検出しました。</p> <p>処置: この POST メッセージを消去するには、管理者パスワードを入力する必要があります。</p> <p>Configuration/Setup ユーティリティ・メニューから、System Security を選択します。それから、画面の指示に従います。Asset Care と Asset ID の値を Disabled に設定します。Configuration/Setup ユーティリティ・プログラムの使用については、38ページの『 Configuration/Setup ユーティリティ・プログラムの使用』を参照してください。</p> <p>問題が続く場合は、システムの保守を依頼してください。</p>
183	<p>管理パスワードを使用可能にしている場合に、特権アクセス保護メッセージが表示されます。</p> <p>処置: この POST メッセージを消去するには、管理者パスワードを入力する必要があります。カバーが取り外されていないのにこのメッセージが繰り返される場合は、システムの保守を依頼してください。</p>

POST メッセージ	説明
184	<p>無効な始動パスワード・チェックサムを受け取りました。</p> <p>Asset Care と Asset ID の値が Enabled に設定され、RFID Antenna がインストールされています。</p> <p>処置:</p> <p>Configuration/Setup ユーティリティ・メニューから、System Security を選択します。それから、画面の指示に従います。 Asset Care と Asset ID の値を Disabled に設定します。RFID Antenna をインストールしてはなりません。Configuration/Setup ユーティリティ・プログラムの使用方法については、38ページの『 Configuration/Setup ユーティリティ・プログラムの使用』を参照してください。</p> <p>この情報を復元することができない場合は、システムの保守を依頼してください。</p>
186	<p>システム・ボードまたはハードウェアの機密保護エラーがクリアされました。</p> <p>処置: POST メッセージ 176 をクリアするために管理者パスワードが入力されました。それ以上の処置は必要ありません。</p>
187	<p>管理者パスワードと始動 (ブート) シーケンスがクリアされました。通常は、POST メッセージ 162 も表示されます。</p> <p>処置: POST メッセージ 162 を参照してください。</p>
190	<p>サーバー tamper インディケータがクリアされました。</p> <p>処置: 処置は必要ありません。</p>
20X	<p>メモリーのテスト中に障害が発生しました。このエラーは、次のものから発生する可能性があります。</p> <ul style="list-style-type: none"> • 間違っ取り付けられたメモリー • 障害が起きたメモリー・モジュール • システム・ボードの障害 <p>処置:</p> <ol style="list-style-type: none"> 1. メモリーを取り付けた直後の場合は、新しいメモリーがシステム用に正しいこと、およびメモリー・モジュールが正しく取り付けられていることを確認してください。メモリーが正しく取り付けられていない場合は、メモリー・モジュールを取り付け直してください。(89ページの『メモリー・モジュールの作業』を参照してください。) メモリー・モジュールが正しく構成されていることを確認してください。(33ページの第3章、『サーバーの構成』を参照してください。) 2. 診断プログラムを実行して、問題を調べてください。(サーバーに付属の診断プログラムの実行方法については、151ページの『診断テスト・プログラムの実行』を参照してください。) <p>問題を分離して訂正することができない場合は、システムの保守を依頼してください。</p>

POST メッセージ	説明
301 303	<p>キーボードとキーボード・コントローラーのテスト中にエラーが発生しました。これらのエラー・メッセージは、連続的なビープ音を伴う場合があります。</p> <p>処置:</p> <p>次のことを確認してください。</p> <ol style="list-style-type: none"> 1. キーボードに物が載っていて、それがキーを押していないか。 2. キーがはまり込んでいないか。 3. キーボード・ケーブルがサーバーのキーボード・コネクタにしっかりと接続されているか。(キーボード・コネクタの位置については、11ページの『入出力コネクタ』を参照してください。) <p>注: 新しいマウスまたはその他のポインティング・デバイスを接続した直後の場合は、サーバーの電源を切り、その装置を取り外してください。5 秒以上待ってから、サーバーの電源を入れてください。エラー・メッセージが消えていれば、その装置を交換してください。エラー・メッセージが消えない場合は、キーボード、ケーブル、およびシステムの保守を依頼してください。</p>
601	<p>ディスクット・ドライブとディスクット・ドライブ・コントローラーのテスト中に障害が発生しました。このエラーは、ケーブルの接続が緩かったり接続方法が正しくない場合、またはドライブがシステム・ボードに障害があると発生します。</p> <p>注: サーバーは使用することができますが、1 つまたは複数のディスクット・ドライブが作動しない場合があります。</p> <p>処置: ディスクット・ドライブのケーブルがすべて正しく取り付けられており、しっかりと接続されていることを確認してください。</p> <p>診断テストを実行すると障害の発生したサーバー構成部品を特定できる場合がありますが、システムの保守を依頼する必要があります。(サーバーに付属の診断プログラムの実行方法については、151ページの『診断テスト・プログラムの実行』を参照してください。)</p>
602	<p>サーバーはドライブ内のディスクットを始動できません。ディスクットが損傷しているか、または正しくフォーマットされていない可能性があります。</p> <p>処置: 正しくフォーマットされ、良好な状態にある、別の始動可能なディスクットを試してみます。(ディスクットのフォーマット操作に関する情報と手順については、オペレーティング・システムの資料を参照してください。)</p> <p>それでも問題が解決しなければ、システムの保守を依頼してください。</p>

POST メッセージ	説明
604	<p>ディスクット・ドライブのテスト中に障害が発生しました。</p> <p>処置:</p> <ol style="list-style-type: none">1. Configuration/Setup ユーティリティ・プログラムが、ユーザーの取り付けたディスクット・ドライブのタイプを正しく反映していることを確認してください。Configuration/Setup ユーティリティ・プログラムの使用方法については、38ページの『 Configuration/Setup ユーティリティ・プログラムの使用』を参照してください。2. 診断プログラムを実行してください。(サーバーに付属の診断プログラムの実行方法については、151ページの『診断テスト・プログラムの実行』を参照してください。)3. 診断プログラムが障害を検出した場合は、ディスクット・ドライブを交換してください。 <p>問題を分離して訂正することができない場合は、システムの保守を依頼してください。</p>
662	<p>ディスクット・ドライブ構成エラーが発生しました。</p> <p>処置:</p> <ol style="list-style-type: none">1. Configuration/Setup ユーティリティ・プログラムが、ユーザーの取り付けたディスクット・ドライブの数を正しく反映していることを確認してください。ドライブの情報が正しくない場合は、それを変更します。Configuration/Setup ユーティリティ・プログラムの使用方法については、38ページの『 Configuration/Setup ユーティリティ・プログラムの使用』を参照してください。2. ディスクット・ドライブを取り付けるか、取り外した場合は、新しい構成を Configuration/Setup ユーティリティ・プログラムに保管する必要があります。構成の保管に関する情報と手順については、38ページの『 Configuration/Setup ユーティリティ・プログラムの使用』を参照してください。3. 診断プログラムを実行してください。(サーバーに付属の診断プログラムの実行方法については、151ページの『診断テスト・プログラムの実行』を参照してください。) <p>問題が続く場合は、システムの保守を依頼してください。</p>
762	<p>数値計算補助プロセッサの構成エラーが発生しました。</p> <p>処置: システムの保守を依頼してください。</p>
11XX	<p>シリアル・ポートのエラーが発生しました。</p> <p>ここで、XX はシリアル・ポートの番号です。</p> <p>処置: システムの保守を依頼してください。</p>

POST メッセージ	説明
1762	<p>ハード・ディスク構成エラーが発生しました。</p> <p>処置:</p> <ol style="list-style-type: none">1. Configuration/Setup ユーティリティ・プログラムが、ユーザーの取り付け たハード・ディスク・ドライブの数を正しく反映していることを確認してくださ い。ドライブの情報が正しくない場合は、それを変更します。 (Configuration/Setup ユーティリティ・プログラムの使用に関する手順につ いては、38ページの『 Configuration/Setup ユーティリティ・プログラ ムの使用』を参照してください。)2. ハード・ディスク・ドライブを追加または除去した場合、新しい構成を Configuration/Setup ユーティリティ・プログラムに保管する必要があります。 構成の保管に関する追加情報と手順については、38ページの 『 Configuration/Setup ユーティリティ・プログラムの使用』を参照してく ださい。 <p>問題を分離して訂正することができない場合は、システムの保守を依頼してくだ さい。</p>
178X	<p>ハード・ディスク・ドライブあるいは 1 次または 2 次の IDE 装置のテスト中に障 害が発生しました。</p> <p>処置:</p> <ol style="list-style-type: none">1. 診断プログラムを実行してください。(サーバーに付属の診断プログラムの実行 方法については、151ページの『診断テスト・プログラムの実行』を参照してく ださい。)2. 診断プログラムが障害を検出する場合は、欠陥のあるハード・ディスク・ドライ ブあるいは 1 次または 2 次の IDE 装置を交換してください。 <p>問題を分離して訂正することができない場合は、システムの保守を依頼してくだ さい。</p>

POST メッセージ	説明
1800	PCI アダプターが、使用できないハードウェア割り込みを要求しました。
	処置:
	1. すべての ISA レガシー・アダプターと他のすべてのアダプターが、Configuration/Setup ユーティリティ・プログラムで正しく設定されているか確認してください。ハードウェア割り込みの設定値が正しくない場合は、設定値を変更し、保管してください。ISA レガシー・アダプターによって使用されるリソースを ISA Resource に設定すると、プラグ・アンド・プレイ機能をレガシー・アダプターの回りで構成できるようになります。
	PCI アダプターと ISA アダプターについては、73ページの『アダプターの作業』を参照してください。プラグ・アンド・プレイ・アダプターとレガシー（非プラグ・アンド・プレイ）アダプターについては、53ページの『ISA Legacy Resource (ISA レガシー・リソース)』を参照してください。ISA アダプター用に必要な割り込みリソース設定値については、これらのアダプターに付属の資料を参照してください。Configuration/Setup ユーティリティ・プログラムの使用方法については、38ページの『 Configuration/Setup ユーティリティ・プログラムの使用』を参照してください。
	2. すべての ISA レガシー・アダプターのスイッチが正しく設定されているか確認してください。スイッチの設定値の詳細については、ISA レガシー・アダプターに付属のマニュアルを参照してください。
	3. ISA レガシー・アダプターがすべてのハードウェア割り込みを使用している場合は、いずれかの ISA レガシー・アダプターを取り外して、取り付けたい PCI アダプターも割り込みを使用できるようにする必要があります。アダプターの取り外し方法については、76ページの『ISA および PCI アダプターの取り付けまたは取り外し』を参照してください。割り込みの設定方法については、52ページの『PCI 制御』を参照してください。
	注: ISA レガシー・アダプターを取り外す場合は、別のアダプターを取り付ける前に、取り外したアダプターによって使用されていたハードウェア割り込みを Available に設定してください。
	4. 他の PCI アダプターまたはプラグ・アンド・プレイ・アダプターを取り付けていた場合は、これらのアダプターのいずれかを取り外して、取り付けたい PCI アダプターも割り込みを使用できるようにする必要があります。
	問題を分離して訂正することができない場合は、システムの保守を依頼してください。

POST メッセージ	説明
1801	<p data-bbox="535 291 1128 318">PCI アダプターが、使用できないメモリー・リソースを要求しました。</p> <p data-bbox="535 336 585 364">処置:</p> <ol data-bbox="549 382 1258 1274" style="list-style-type: none"><li data-bbox="549 382 1258 819">1. すべての ISA レガシー・アダプターと他のすべてのアダプターが、Configuration/Setup ユーティリティ・プログラムで正しく設定されているか確認してください。メモリー・リソースの設定値が正しくない場合は、設定値を変更し、保管してください。ISA レガシー・アダプターによって使用されるリソースを ISA Resource に設定すると、プラグ・アンド・プレイ機能をレガシー・アダプターの回りで構成できるようになります。 PCI アダプターと ISA アダプターについては、73ページの『アダプターの作業』を参照してください。プラグ・アンド・プレイ・アダプターとレガシー (非プラグ・アンド・プレイ) アダプターについては、53ページの『ISA Legacy Resource (ISA レガシー・リソース)』を参照してください。ISA アダプター用に必要なメモリー・リソースの設定値については、これらのアダプターに付属のマニュアルを参照してください。Configuration/Setup ユーティリティ・プログラムの使用方法については、38ページの『 Configuration/Setup ユーティリティ・プログラムの使用』を参照してください。<li data-bbox="549 837 1258 919">2. すべての ISA レガシー・アダプターのスイッチが正しく設定されているか確認してください。スイッチの設定値の詳細については、ISA レガシー・アダプターに付属のマニュアルを参照してください。<li data-bbox="549 937 1258 1173">3. ISA レガシー・アダプターがすべてのメモリー・リソースを使用している場合は、いずれかの ISA レガシー・アダプターを取り外して、取り付けたい PCI アダプターにメモリーを使用できるようにする必要があります。アダプターの取り外し方法については、76ページの『ISA および PCI アダプターの取り付けまたは取り外し』を参照してください。 注: ISA レガシー・アダプターを取り外す場合は、別のアダプターを取り付ける前に、取り外したアダプターによって使用されていたメモリー・リソースを Available に設定してください。<li data-bbox="549 1192 1258 1274">4. 他の PCI アダプターまたはプラグ・アンド・プレイ・アダプターを取り付けていた場合は、これらのアダプターのいずれかを取り外して、取り付けたい PCI アダプターもメモリーを使用できるようにする必要があります。 <p data-bbox="535 1283 1258 1337">問題を分離して訂正することができない場合は、システムの保守を依頼してください。</p>

POST メッセージ	説明
1802	<p>PCI アダプターが、使用できない入出力アドレスを要求しました。あるいは、PCI アダプターに欠陥がある可能性があります。</p> <p>処置:</p> <ol style="list-style-type: none">すべての ISA レガシー・アダプターと他のすべてのアダプターが、Configuration/Setup ユーティリティ・プログラムで正しく設定されているか確認してください。入出力アドレスの設定値が正しくない場合は、設定値を変更し、保管してください。ISA レガシー・アダプターによって使用されるリソースを ISA Resource に設定すると、プラグ・アンド・プレイ機能をレガシー・アダプターの回りで構成できるようになります。 <p>PCI アダプターと ISA アダプターについては、73ページの『アダプターの作業』を参照してください。プラグ・アンド・プレイ・アダプターとレガシー（非プラグ・アンド・プレイ）アダプターについては、53ページの『ISA Legacy Resource (ISA レガシー・リソース)』を参照してください。ISA アダプター用に必要な入出力リソース設定値については、これらのアダプターに付属のマニュアルを参照してください。Configuration/Setup ユーティリティ・プログラムの使用方法については、38ページの『Configuration/Setup ユーティリティ・プログラムの使用』を参照してください。</p> <ol style="list-style-type: none">入出力ポート・リソースの設定値が正しい場合は、PCI アダプターに欠陥がある可能性があります。システムの保守を依頼してください。すべての ISA レガシー・アダプターのスイッチが正しく設定されているか確認してください。スイッチの設定値の詳細については、ISA レガシー・アダプターに付属のマニュアルを参照してください。ISA レガシー・アダプターがすべての入出力アドレスを使用している場合は、いずれかの ISA レガシー・アダプターを取り外して、取り付けたい PCI アダプターも入出力アドレスを使用できるようにする必要があります。アダプターの取り外し方法については、76ページの『ISA および PCI アダプターの取り付けまたは取り外し』を参照してください。 <p>注: ISA レガシー・アダプターを取り外す場合は、別のアダプターを取り付ける前に、取り外したアダプターによって使用されていた入出力アドレスを Available に設定してください。</p> <ol style="list-style-type: none">他の PCI アダプターまたはプラグ・アンド・プレイ・アダプターを取り付けていた場合は、これらのアダプターのいずれかを取り外して、取り付けたい PCI アダプターも入出力アドレスを使用できるようにする必要があります。 <p>問題を分離して訂正することができない場合は、システムの保守を依頼してください。</p>

POST メッセージ	説明
1803	<p>PCI アダプターが、使用できないメモリー・アドレスを要求しました。あるいは、PCI アダプターに欠陥がある可能性があります。</p> <p>処置:</p> <ol style="list-style-type: none">すべての ISA レガシー・アダプターと他のすべてのアダプターが、Configuration/Setup ユーティリティ・プログラムで正しく設定されているか確認してください。メモリー・アドレスの設定値が正しくない場合は、設定値を変更し、保管してください。ISA レガシー・アダプターによって使用されるリソースを ISA Resource に設定すると、プラグ・アンド・プレイ機能をレガシー・アダプターの回りで構成できるようになります。 <p>PCI アダプターと ISA アダプターについては、73ページの『アダプターの作業』を参照してください。プラグ・アンド・プレイ・アダプターとレガシー (非プラグ・アンド・プレイ) アダプターについては、53ページの『ISA Legacy Resource (ISA レガシー・リソース)』を参照してください。ISA アダプター用に必要なメモリー・リソースの設定値については、これらのアダプターに付属のマニュアルを参照してください。Configuration/Setup ユーティリティ・プログラムの使用方法については、38ページの『 Configuration/Setup ユーティリティ・プログラムの使用』を参照してください。</p> <ol style="list-style-type: none">メモリー・アドレスの設定値が正しい場合は、PCI アダプターに欠陥がある可能性があります。システムの保守を依頼してください。すべての ISA レガシー・アダプターのスイッチが正しく設定されているか確認してください。スイッチの設定値の詳細については、ISA レガシー・アダプターに付属のマニュアルを参照してください。ISA レガシー・アダプターがすべてのメモリー・アドレスを使用している場合は、いずれかの ISA レガシー・アダプターを取り外して、取り付けたい PCI アダプターもメモリー・アドレスを使用できるようにする必要があります。アダプターの取り外し方法については、76ページの『ISA および PCI アダプターの取り付けまたは取り外し』を参照してください。 <p>注: ISA レガシー・アダプターを取り外す場合は、別のアダプターを取り付ける前に、取り外したアダプターによって使用されていたメモリー・アドレスを Available に設定してください。</p> <ol style="list-style-type: none">他の PCI アダプターまたはプラグ・アンド・プレイ・アダプターを取り付けていた場合は、これらのアダプターのいずれかを取り外して、取り付けたい PCI アダプターもメモリーを使用できるようにする必要があります。 <p>問題を分離して訂正することができない場合は、システムの保守を依頼してください。</p>

POST メッセージ	説明
1804	<p>PCI アダプターが、使用できないメモリー・アドレスを要求しました。</p> <p>処置:</p> <ol style="list-style-type: none">すべての ISA レガシー・アダプターと他のすべてのアダプターが、Configuration/Setup ユーティリティ・プログラムで正しく設定されているか確認してください。メモリー・アドレスの設定値が正しくない場合は、設定値を変更し、保管してください。ISA レガシー・アダプターによって使用されるリソースを ISA Resource に設定すると、プラグ・アンド・プレイ機能をレガシー・アダプターの回りで構成できるようになります。 <p>PCI アダプターと ISA アダプターについては、73ページの『アダプターの作業』を参照してください。プラグ・アンド・プレイ・アダプターとレガシー (非プラグ・アンド・プレイ) アダプターについては、53ページの『ISA Legacy Resource (ISA レガシー・リソース)』を参照してください。ISA アダプター用に必要なメモリー・リソースの設定値については、これらのアダプターに付属のマニュアルを参照してください。Configuration/Setup ユーティリティ・プログラムの使用方法については、38ページの『 Configuration/Setup ユーティリティ・プログラムの使用』を参照してください。</p> <ol style="list-style-type: none">すべての ISA レガシー・アダプターのスイッチが正しく設定されているか確認してください。スイッチの設定値の詳細については、ISA レガシー・アダプターに付属のマニュアルを参照してください。ISA レガシー・アダプターがすべてのメモリー・アドレスを使用している場合は、いずれかの ISA レガシー・アダプターを取り外して、取り付けたい PCI アダプターもメモリー・アドレスを使用できるようにする必要があります。アダプターの取り外し方法については、76ページの『ISA および PCI アダプターの取り付けまたは取り外し』を参照してください。 <p>注: ISA レガシー・アダプターを取り外す場合は、別のアダプターを取り付ける前に、取り外したアダプターによって使用されていたメモリー・アドレスを Available に設定してください。</p> <ol style="list-style-type: none">他の PCI アダプターまたはプラグ・アンド・プレイ・アダプターを取り付けていた場合は、これらのアダプターのいずれかを取り外して、取り付けたい PCI アダプターもメモリーを使用できるようにする必要があります。 <p>問題を分離して訂正することができない場合は、システムの保守を依頼してください。</p>
1805	<p>PCI アダプターの ROM (読み取り専用メモリー) にエラーが発生しました。</p> <p>処置: システムの始動に必要な PCI アダプターをすべて取り外し、一度に 1 個ずつ再取り付けを行い、その度に電源を入れます。1805 が表示されたら、取り付けたばかりのアダプターを交換します。</p> <p>問題を分離して訂正することができない場合は、システムの保守を依頼してください。</p>

POST メッセージ	説明
1880	<p>プラグ・アンド・プレイ・アダプターが、使用できないハードウェア割り込みを要求しました。</p> <p>処置:</p> <ol style="list-style-type: none">すべての ISA レガシー・アダプターと他のすべてのアダプターが、Configuration/Setup ユーティリティ・プログラムで正しく設定されているか確認してください。ハードウェア割り込みの設定値が正しくない場合は、設定値を変更し、保管してください。ISA レガシー・アダプターによって使用されるリソースを ISA Resource に設定すると、プラグ・アンド・プレイ機能をレガシー・アダプターの回りで構成できるようになります。 <p>PCI アダプターと ISA アダプターについては、73ページの『アダプターの作業』を参照してください。プラグ・アンド・プレイ・アダプターとレガシー (非プラグ・アンド・プレイ) アダプターについては、53ページの『ISA Legacy Resource (ISA レガシー・リソース)』を参照してください。ISA アダプター用に必要な割り込みリソース設定値については、これらのアダプターに付属の資料を参照してください。Configuration/Setup ユーティリティ・プログラムの使用方法については、38ページの『Configuration/Setup ユーティリティ・プログラムの使用』を参照してください。</p> <ol style="list-style-type: none">すべての ISA レガシー・アダプターのスイッチが正しく設定されているか確認してください。スイッチの設定値の詳細については、ISA レガシー・アダプターに付属のマニュアルを参照してください。ISA レガシー・アダプターがすべてのハードウェア割り込みを使用している場合は、いずれかの ISA レガシー・アダプターを取り外して、取り付けたいプラグ・アンド・プレイ・アダプターも割り込みを使用できるようにする必要があります。アダプターの取り外し方法については、76ページの『ISA および PCI アダプターの取り付けまたは取り外し』を参照してください。リソースの設定方法については、53ページの『ISA Legacy Resource (ISA レガシー・リソース)』を参照してください。 <p>注: ISA レガシー・アダプターを取り外す場合は、別のアダプターを取り付ける前に、取り外したアダプターによって使用されていたハードウェア割り込みを Available に設定してください。</p> <ol style="list-style-type: none">他の PCI アダプターまたはプラグ・アンド・プレイ・アダプターを取り付けていた場合は、これらのアダプターのいずれかを取り外して、取り付けたいプラグ・アンド・プレイ・アダプターも割り込みを使用できるようにする必要があります。 <p>問題を分離して訂正することができない場合は、システムの保守を依頼してください。</p>

POST メッセージ	説明
1881	<p>プラグ・アンド・プレイ・アダプターが、使用できないメモリー・リソースを要求しました。</p> <p>処置:</p> <ol style="list-style-type: none">すべての ISA レガシー・アダプターと他のすべてのアダプターが、Configuration/Setup ユーティリティ・プログラムで正しく設定されているか確認してください。メモリー・リソースの設定値が正しくない場合は、設定値を変更し、保管してください。ISA レガシー・アダプターによって使用されるリソースを ISA Resource に設定すると、プラグ・アンド・プレイ機能をレガシー・アダプターの回りで構成できるようになります。 <p>PCI アダプターと ISA アダプターについては、73ページの『アダプターの作業』を参照してください。プラグ・アンド・プレイ・アダプターとレガシー（非プラグ・アンド・プレイ）アダプターについては、53ページの『ISA Legacy Resource (ISA レガシー・リソース)』を参照してください。ISA アダプター用に必要なメモリー・リソースの設定値については、これらのアダプターに付属のマニュアルを参照してください。Configuration/Setup ユーティリティ・プログラムについては、38ページの『Configuration/Setup ユーティリティ・プログラムの使用』を参照してください。</p> <ol style="list-style-type: none">すべての ISA レガシー・アダプターのスイッチが正しく設定されているか確認してください。スイッチの設定値の詳細については、ISA レガシー・アダプターに付属のマニュアルを参照してください。ISA レガシー・アダプターがすべてのメモリー・リソースを使用している場合は、いずれかの ISA レガシー・アダプターを取り外して、取り付けたい PCI アダプターにメモリーを使用できるようにする必要があります。アダプターの取り外し方法については、76ページの『ISA および PCI アダプターの取り付けまたは取り外し』を参照してください。 <p>注: ISA レガシー・アダプターを取り外す場合は、別のアダプターを取り付ける前に、取り外したアダプターによって使用されていたメモリー・リソースを Available に設定してください。</p> <ol style="list-style-type: none">他の PCI アダプターまたはプラグ・アンド・プレイ・アダプターを取り付けていた場合は、これらのアダプターのいずれかを取り外して、取り付けたいプラグ・アンド・プレイ・アダプターにメモリーを使用できるようにする必要があります。 <p>問題を分離して訂正することができない場合は、システムの保守を依頼してください。</p>

POST メッセージ	説明
1882	<p>プラグ・アンド・プレイ・アダプターが、使用できない入出力アドレスを要求しました。あるいは、プラグ・アンド・プレイ・アダプターに欠陥がある可能性があります。</p> <p>処置:</p> <ol style="list-style-type: none">すべての ISA レガシー・アダプターと他のすべてのアダプターが、Configuration/Setup ユーティリティ・プログラムで正しく設定されているか確認してください。入出力アドレスの設定値が正しくない場合は、設定値を変更し、保管してください。ISA レガシー・アダプターによって使用されるリソースを ISA Resource に設定すると、プラグ・アンド・プレイ機能をレガシー・アダプターの回りで構成できるようになります。 <p>PCI アダプターと ISA アダプターについては、73ページの『アダプターの作業』を参照してください。プラグ・アンド・プレイ・アダプターとレガシー（非プラグ・アンド・プレイ）アダプターについては、53ページの『ISA Legacy Resource (ISA レガシー・リソース)』を参照してください。ISA アダプター用に必要な入出力リソース設定値については、これらのアダプターに付属のマニュアルを参照してください。Configuration/Setup ユーティリティ・プログラムの使用方法については、38ページの『 Configuration/Setup ユーティリティ・プログラムの使用』を参照してください。</p> <ol style="list-style-type: none">出力ポート・リソースの設定値が正しい場合は、プラグ・アンド・プレイ・アダプターに欠陥がある可能性があります。システムの保守を依頼してください。すべての ISA レガシー・アダプターのスイッチが正しく設定されているか確認してください。スイッチの設定値の詳細については、ISA レガシー・アダプターに付属のマニュアルを参照してください。ISA レガシー・アダプターがすべての入出力アドレスを使用している場合は、いずれかの ISA レガシー・アダプターを取り外して、取り付けたいプラグ・アンド・プレイ・アダプターも入出力アドレスを使用できるようにする必要があります。アダプターの取り外し方法については、76ページの『ISA および PCI アダプターの取り付けまたは取り外し』を参照してください。 <p>注: ISA レガシー・アダプターを取り外す場合は、別のアダプターを取り付ける前に、取り外したアダプターによって使用されていた入出力アドレスを Available に設定してください。</p> <ol style="list-style-type: none">他の PCI アダプターまたはプラグ・アンド・プレイ・アダプターを取り付けていた場合は、これらのアダプターのいずれかを取り外して、取り付けたいプラグ・アンド・プレイ・アダプターも入出力アドレスを使用できるようにする必要があります。 <p>問題を分離して訂正することができない場合は、システムの保守を依頼してください。</p>

POST メッセージ	説明
1883	<p>プラグ・アンド・プレイ・アダプターが、使用できないメモリー・アドレスを要求しました。あるいは、プラグ・アンド・プレイ・アダプターに欠陥がある可能性があります。</p> <p>処置:</p> <ol style="list-style-type: none"> すべての ISA レガシー・アダプターと他のすべてのアダプターが、Configuration/Setup ユーティリティ・プログラムで正しく設定されているか確認してください。メモリー・アドレスの設定値が正しくない場合は、設定値を変更し、保管してください。ISA レガシー・アダプターによって使用されるリソースを ISA Resource に設定すると、プラグ・アンド・プレイ機能をレガシー・アダプターの回りで構成できるようになります。 <p>PCI アダプターと ISA アダプターについては、73ページの『アダプターの作業』を参照してください。プラグ・アンド・プレイ・アダプターとレガシー（非プラグ・アンド・プレイ）アダプターについては、53ページの『ISA Legacy Resource (ISA レガシー・リソース)』を参照してください。ISA アダプター用に必要なメモリー・リソースの設定値については、これらのアダプターに付属のマニュアルを参照してください。Configuration/Setup ユーティリティ・プログラムの使用方法については、38ページの『 Configuration/Setup ユーティリティ・プログラムの使用』を参照してください。</p> <ol style="list-style-type: none"> すべての ISA レガシー・アダプターのスイッチが正しく設定されているか確認してください。スイッチの設定値の詳細については、ISA レガシー・アダプターに付属のマニュアルを参照してください。 メモリー・アドレスの設定値が正しい場合は、プラグ・アンド・プレイ・アダプターに欠陥がある可能性があります。システムの保守を依頼してください。 ISA レガシー・アダプターがすべてのメモリー・アドレスを使用している場合は、いずれかの ISA レガシー・アダプターを取り外して、取り付けたいプラグ・アンド・プレイ・アダプターもメモリー・アドレスを使用できるようにする必要があります。アダプターの取り外し方法については、76ページの『ISA および PCI アダプターの取り付けまたは取り外し』を参照してください。 <p>注: ISA レガシー・アダプターを取り外す場合は、別のアダプターを取り付ける前に、取り外したアダプターによって使用されていたメモリー・アドレスを Available に設定してください。</p> <ol style="list-style-type: none"> 他の PCI アダプターまたはプラグ・アンド・プレイ・アダプターを取り付けていた場合は、これらのアダプターのいずれかを取り外して、取り付けたいプラグ・アンド・プレイ・アダプターにメモリーを使用できるようにする必要があります。 <p>問題を分離して訂正することができない場合は、システムの保守を依頼してください。</p>

POST メッセージ	説明
1884	<p data-bbox="535 300 1255 354">プラグ・アンド・プレイ・アダプターが、使用できないメモリー・アドレスを要求しました。</p> <p data-bbox="535 373 592 391">処置:</p> <ol data-bbox="549 409 1255 1319" style="list-style-type: none"> <li data-bbox="549 409 1255 846">1. すべての ISA レガシー・アダプターと他のすべてのアダプターが、Configuration/Setup ユーティリティ・プログラムで正しく設定されているか確認してください。メモリー・アドレスの設定値が正しくない場合は、設定値を変更し、保管してください。ISA レガシー・アダプターによって使用されるリソースを ISA Resource に設定すると、プラグ・アンド・プレイ機能をレガシー・アダプターの回りで構成できるようになります。 PCI アダプターと ISA アダプターについては、73ページの『アダプターの作業』を参照してください。プラグ・アンド・プレイ・アダプターとレガシー (非プラグ・アンド・プレイ) アダプターについては、53ページの『ISA Legacy Resource (ISA レガシー・リソース)』を参照してください。ISA アダプター用に必要なメモリー・リソースの設定値については、これらのアダプターに付属のマニュアルを参照してください。Configuration/Setup ユーティリティ・プログラムの使用方法については、38ページの『 Configuration/Setup ユーティリティ・プログラムの使用』を参照してください。 <li data-bbox="549 864 1255 937">2. すべての ISA レガシー・アダプターのスイッチが正しく設定されているか確認してください。スイッチの設定値の詳細については、ISA レガシー・アダプターに付属のマニュアルを参照してください。 <li data-bbox="549 955 1255 1192">3. ISA レガシー・アダプターがすべてのメモリー・アドレスを使用している場合は、いずれかの ISA レガシー・アダプターを取り外して、取り付けたいプラグ・アンド・プレイ・アダプターもメモリー・アドレスを使用できるようにする必要があります。アダプターの取り外し方法については、76ページの『ISA および PCI アダプターの取り付けまたは取り外し』を参照してください。 注: ISA レガシー・アダプターを取り外す場合は、別のアダプターを取り付ける前に、取り外したアダプターによって使用されていたメモリー・アドレスを Available に設定してください。 <li data-bbox="549 1210 1255 1319">4. 他の PCI アダプターまたはプラグ・アンド・プレイ・アダプターを取り付けていた場合は、これらのアダプターのいずれかを取り外して、取り付けたいプラグ・アンド・プレイ・アダプターにメモリーを使用できるようにする必要があります。 <p data-bbox="535 1328 1255 1374">問題を分離して訂正することができない場合は、システムの保守を依頼してください。</p>

POST メッセージ	説明
1885	<p>プラグ・アンド・プレイ・アダプターの ROM (読み取り専用メモリー) エラーが発生しました。</p> <p>処置: システム始動に必要なではないプラグ・アンド・プレイ・アダプターをすべて取り外し、一度に 1 個ずつ再取り付けを行い、アダプターを再取り付けする度にサーバーの電源を入れてください。メッセージ 1885 が表示されたら、直前に取り付けたアダプターを交換します。</p> <p>問題を分離して訂正することができない場合は、システムの保守を依頼してください。</p>

POST メッセージ	説明
1886	<p>プラグ・アンド・プレイ・アダプターが、使用できない DMA アドレスを要求しました。</p> <p>処置:</p> <ol style="list-style-type: none">すべての ISA レガシー・アダプターと他のすべてのアダプターが、Configuration/Setup ユーティリティ・プログラムで正しく設定されているか確認してください。DMA アドレスの設定値が正しくない場合は、設定値を変更し、保管してください。ISA レガシー・アダプターによって使用されるリソースを ISA Resource に設定すると、プラグ・アンド・プレイ機能をレガシー・アダプターの回りで構成できるようになります。 <p>PCI アダプターと ISA アダプターについては、73ページの『アダプターの作業』を参照してください。プラグ・アンド・プレイ・アダプターとレガシー（非プラグ・アンド・プレイ）アダプターについては、53ページの『ISA Legacy Resource (ISA レガシー・リソース)』を参照してください。ISA アダプター用に必要なメモリー・リソースの設定値については、これらのアダプターに付属のマニュアルを参照してください。Configuration/Setup ユーティリティ・プログラムの使用方法については、38ページの『 Configuration/Setup ユーティリティ・プログラムの使用』を参照してください。</p> <ol style="list-style-type: none">すべての ISA レガシー・アダプターのスイッチが正しく設定されているか確認してください。スイッチの設定値の詳細については、ISA レガシー・アダプターに付属のマニュアルを参照してください。ISA レガシー・アダプターがすべての DMA アドレスを使用している場合は、いずれかの ISA レガシー・アダプターを取り外して、取り付けたいプラグ・アンド・プレイ・アダプターも DMA アドレスを使用できるようにする必要があります。アダプターの取り外し方法については、76ページの『ISA および PCI アダプターの取り付けまたは取り外し』を参照してください。 <p>注: ISA レガシー・アダプターを取り外す場合は、別のアダプターを取り付ける前に、取り外したアダプターによって使用されていた DMA アドレスを Available に設定してください。</p> <ol style="list-style-type: none">他の PCI アダプターまたはプラグ・アンド・プレイ・アダプターを取り付けていた場合は、これらのアダプターのいずれかを取り外して、取り付けたいプラグ・アンド・プレイ・アダプターにメモリーを使用できるようにする必要があります。 <p>問題を分離して訂正することができない場合は、システムの保守を依頼してください。</p>

POST メッセージ	説明
1962	<p>始動順序エラーが発生しました。</p> <p>処置:</p> <ol style="list-style-type: none">1. 始動オプションが Configuration/Setup ユーティリティ・プログラムで正しく設定されているか確認してください。設定値が正しくない場合は、設定値を変更し、保管してください。Configuration/Setup ユーティリティ・プログラムの使用に関する手順については、38ページの『 Configuration/Setup ユーティリティ・プログラムの使用』を参照してください。2. 1 次 IDE または SCSI ケーブルが正しく取り付けられ、しっかりと接続されているか確認してください。3. すべてのアダプターが正しく取り付けられていることを確認します。アダプターの追加に関する手順については、76ページの『ISA および PCI アダプターの取り付けまたは取り外し』を参照してください。 <p>問題を分離して訂正することができない場合は、システムの保守を依頼してください。</p>
2462	<p>ビデオ構成エラーが発生しました。</p> <p>処置:</p> <ol style="list-style-type: none">1. 1 次モニター信号ケーブルがサーバーの背面でモニターとモニター・コネクタ (ビデオ・ポート) にしっかりと接続されていることを確認します。ビデオ・ポートの位置を見つけるには、11ページの『入出力コネクタ』を参照してください。2. サーバー内のグラフィックス・アダプター (それを取り付けてある場合) がそれを取り付けたコネクタ (ライザー・カード上の ISA または PCI スロット・コネクタまたはサーバーの側面の専用の AGP スロット・コネクタ) にしっかりと接続されていることを確認します。ライザー・カード上の ISA および PCI スロット・コネクタの位置については、74ページの『ISA および PCI アダプター』を参照してください。専用 AGP スロット・コネクタの位置については、223ページの『システム・ボード図』を参照してください。3. ビデオ・メモリーを追加または除去したばかりの場合、新しい構成を Configuration/Setup ユーティリティ・プログラムに保管する必要があります。構成の保管に関する追加情報と手順については、38ページの『 Configuration/Setup ユーティリティ・プログラムの使用』を参照してください。 <p>問題を分離して訂正することができない場合は、システムの保守を依頼してください。</p>

POST メッセージ	説明
5962	<p>取り外し可能媒体の構成エラーが発生しました。</p> <p>処置:</p> <ol style="list-style-type: none"> 1. Configuration/Setup ユーティリティ・プログラムが、ユーザーの取り付けした取り外し可能媒体用ドライブの数を正しく反映していることを確認してください。ドライブの情報が正しくない場合は、それを変更します。 (Configuration/Setup ユーティリティ・プログラムの使用に関する手順については、38ページの『 Configuration/Setup ユーティリティ・プログラムの使用』を参照してください。) 2. 取り外し可能媒体用ドライブを追加または除去した場合、新しい構成を Configuration/Setup ユーティリティ・プログラムに保管する必要があります。構成の保管に関する追加情報と手順については、38ページの『 Configuration/Setup ユーティリティ・プログラムの使用』を参照してください。 <p>問題を分離して訂正することができない場合は、システムの保守を依頼してください。</p>
8601	ポインティング・デバイスまたはシステム・ボードのエラーが発生しました。
8603	処置: システムの保守を依頼してください。
19990301	<p>ハード・ディスク・ドライブの障害が発生しました。</p> <p>処置: システムの保守を依頼してください。</p>
他の番号	<p>サーバーの POST がエラーを検出しました。</p> <p>処置: 画面の指示に従ってください。</p>

始動テスト (POST) ビープ・コード

一部のモデルでは、ビープ音が 1 回鳴り、モニター上にテキストが表示されると、POST が正常に完了しています。ビープ音が複数回鳴るときは、POST がエラーを検出しています。

ビープ・コードは、2 組または 3 組のビープ音をつないだものです。各ビープ音の時間は一定ですが、ビープ音とビープ音との間の休止時間は異なります。たとえば 1-2-4 というビープ・コードは、ビープ音が 1 回鳴って休止、ビープ音が続けて 2 回鳴って休止、さらにビープ音が続けて 4 回鳴ることを表します。

ビープ・コードの意味を正確に理解していないと、間違えて解釈するおそれがあります。POST ビープ・コードがビープ音の長さ (持続時間) によってではなく休止の長さによって変わることには注意して、ビープ音を区別するようにしてください。

POST ビープ・コード表

以下のビープ・コードについては、数字はビープ音の順序と回数を示しています。たとえば、“2-3-2”のエラー症状(2回のビープ音、3回のビープ音、さらに2回のビープ音)はメモリー・モジュールの問題を示しています。エラー・メッセージ内のxは、任意の数を表しています。

以下のビープ・コードが発生したら、システムの保守を依頼してください。

ビープ・コード	推定原因
1-1-3	CMOS の読み取り/書き込みが失敗した。
1-1-4	BIOS ROM チェックサムが失敗した。
1-2-1	プログラマブル・インターバル・タイマーのテストが失敗した。
1-2-2	DMA (直接メモリー・アクセス) の初期化が失敗した。
1-2-3	DMA ページ・レジスターの読み取り/書き込みテストが失敗した。
1-2-4	RAM リフレッシュ検査が失敗した。
1-3-1	初めの 64 K RAM のテストが失敗した。
1-3-2	初めの 64 K RAM のパリティ・テストが失敗した。
2-1-1	2 次 DMA レジスターのテストが進行中か、または失敗した。
2-1-2	1 次 DMA レジスターのテストが進行中か、または失敗した。
2-1-3	1 次割り込みマスク・レジスターのテストが失敗した。
2-1-4	2 次割り込みマスク・レジスターのテストが失敗した。
2-2-2	キーボード・コントローラーのテストが失敗した。
2-3-2	画面メモリーのテストが進行中か、または失敗した。
2-3-3	画面再トレースのテストが進行中か、または失敗した。
3-1-1	タイマー目盛り割り込みのテストが失敗した。
3-1-2	インターバル・タイマー・チャンネル 2 のテストが失敗した。
3-1-4	時刻機構のテストが失敗した。
3-2-4	CMOS メモリー・サイズと実物との比較
3-3-1	メモリー・サイズの不一致が発生した。

次のビープ・コードが鳴る場合は、registered システム・メモリーのみ、またはバッファなしシステム・メモリーのみを使用するようにしてください。

POST ビープ・コード

ビープ・コード	推定原因
1-3-4	メモリーのタイプが混用されています (バッファなし対 registered)。

SCSI メッセージ

次の表に、SCSI コントローラーまたは SCSI 装置の問題を示すメッセージをリストします。

注: ご使用のサーバーにハード・ディスク・ドライブを取り付けていない場合は、BIOS (基本入出力システム) がインストールされていないことを示すメッセージはすべて無視してください。

SCSI メッセージ表

これらのメッセージが表示されるのは、SCSISelect ユーティリティ・プログラムを実行している場合のみです。詳細については、SCSISelect ユーティリティ・プログラムに付属のマニュアルを参照してください。

SCSI メッセージ	説明
全メッセージ	<p>問題の原因としては、次のうちの 1 つまたは複数と考えられます。</p> <ul style="list-style-type: none"> • SCSI 装置 (アダプター、ドライブ、コントローラー) が障害を起こしている。 • SCSI 構成または SCSI 終端ジャンパーの設定が不適切である。 • 同じ SCSI ケーブル上に SCSI ID が重複している装置がある。 • SCSI ターミネーターが欠落しているか、取り付けが不適切である。 • SCSI ターミネーターに欠陥がある。 • ケーブルの取り付けが不適切である。 • ケーブルに欠陥がある。 <p>処置:</p> <p>以下のことを確認してください。</p> <ul style="list-style-type: none"> • 外付けの SCSI 装置の電源が入っているか。外付けの SCSI 装置の電源は、システムの電源を入れる前に、入れてください。 • すべての外付け SCSI 装置のケーブルが正しく接続されているか。 • サーバーに内蔵または外付け SCSI 装置を接続した場合は、SCSI 終端が正しく設定されたか確認してください。SCSI 終端の詳細については、102ページの『終端の要件』を参照してください。 • SCSI 装置が正しく構成されているか。 <p>上記の項目が正しいときは、診断プログラムを実行して、障害を起こしている装置についての追加情報を入手してください。エラー・メッセージが再び表示されるときは、システムの保守を依頼してください。</p>

イーサネット・コントローラー・メッセージ

注: この項で示されたエラー・メッセージは、内蔵イーサネット・コントローラーでのみ使用可能です。リモート・プログラム・ロード (RPL) またはダイナミック・ホスト構成プロトコル (DHCP) がオプションのネットワーク・アダプターを通じて使用される場合は、これらのエラー・メッセージは使用できません。

イーサネット・コントローラーが初期化された後に障害条件が発生すると、画面にエラー・メッセージが表示されます。発生することがあるエラー・メッセージは以下の項に示されています。内蔵イーサネット・コントローラーに関連するエラーが発生したら、エラー・メッセージを記録し、ネットワーク管理者に問題について知らせてください。

2 つの最も一般的なエラー・メッセージは次のとおりです。

```
RPL-ROM-ERR: 105 The integrated Ethernet failed the loopback test.  
RPL-ROM-ERR: 107 The media test failed.
```

エラー 105 は、イーサネット・モジュールによって実行された始動診断テストが正しく実行されなかったことを示しています。このエラー・メッセージが表示されたら、サーバーの保守を依頼する必要があります。エラー 107 は、LAN からのケーブルがご使用のサーバーのイーサネット・ポートにしっかりと接続されていないことを示しています。ケーブルを検査して、正しく接続されているか確認してください。

発生する可能性のある他のエラー・メッセージは、183ページの表11 に示してあります。

注: エラー・コードの次に続く x 値は、任意の英数字を表します。

表 11 (1/3). イーサネット・コントローラー・メッセージ

エラー・コード	説明
RPL-ROM-ERR: 100	<p>内蔵イーサネット・コントローラーが見つかりません。</p> <p>処置: イーサネット・コントローラーが BIOS で使用可能にされているか確認してください。問題が続く場合は、システムの保守を依頼してください。</p>
RPL-ROM-ERR: 101	<p>内蔵イーサネット・コントローラーを初期化できませんでした。</p> <p>処置: イーサネット・コントローラーが BIOS で使用可能にされているか確認してください。問題が続く場合は、システムの保守を依頼してください。</p>
RPL-ROM-ERR: 102	<p>内蔵イーサネット・コントローラーをリセットできませんでした。</p> <p>処置: イーサネット・コントローラーが BIOS で使用可能にされているか確認してください。問題が続く場合は、システムの保守を依頼してください。</p>
RPL-ROM-ERR: 103	<p>システム内に複数のイーサネット・コントローラーまたはアダプターがあります。</p> <p>処置: NET.CFG ファイル内の正しいシリアル番号を指定してください。</p>
RPL-ROM-ERR: 104	<p>内蔵イーサネット・コントローラー EEPROM に欠陥があるか、存在しません。</p>
RPL-ROM-ERR: 105	<p>内蔵イーサネットがループバック・テストを失敗しました。</p> <p>イーサネット・モジュールによって実行された始動診断テストが正しく実行されませんでした。</p> <p>処置: システムの保守を依頼してください。</p>
RPL-ROM-ERR: 106	<p>内蔵イーサネット・コントローラーが非プラグ・アンド・プレイ・システム内のプラグ・アンド・プレイ用に構成されています。</p>
RPL-ROM-ERR: 107	<p>媒体テストが失敗でした。</p> <p>処置: LAN からのケーブルがご使用のサーバーのイーサネット・ポートにしっかりと接続されていないか確認してください。</p>
RPL-ROM-ERR: 110	<p>内蔵イーサネット・コントローラーの RAM がメモリー・テストを失敗しました。</p> <p>処置: システムの保守を依頼してください。</p>

表 11 (2/3). イーサネット・コントローラー・メッセージ

エラー・コード	説明
E61	サービス・ブート (始動) が取り消されました。つまり、ブート・ディスク・イメージはネットワークからダウンロードされませんでした。 処置: 処置は必要ありません。
E62	コントローラーを初期化できません。
E63	コントローラーを初期化できません。
E67	コントローラーを初期化できません。
E6d	ブート・プロトコル (BOOTP) サーバーが見つかりません。
E6e	ダウンロードされたイメージから開始することができません。
E71	マルチキャスト単純ファイル転送プロトコル (MTFTP) パッケージが多過ぎます。
M10	アドレス解決プロトコル (ARP) がキーストロークによって取り消されました。 処置: 処置は必要ありません。
M11	ARP のタイムアウト。
M20	メモリーをコピーできません。
M21	メモリーに書き込めません。
M22	メモリーに書き込めません。
M30	単純ファイル転送プロトコル (TFTP) アドレスを ARP できません。
M31	TFTP がキーストロークによって取り消されました。
M32	TFTP のオープン・タイムアウト。
M33	TFTP パラメーター (操作コード) が不明です。
M34	TFTP の読み取りがキーストロークによって取り消されました。
M35	TFTP のタイムアウト。
M38	TFTP 接続をオープンできません。
M39	TFTP 接続から読み取ることができません。
M40	BOOTP がキーストロークによって取り消されました。

表 11 (3/3). イーサネット・コントローラー・メッセージ

エラー・コード	説明
M40	DHCP がキーストロークによって取り消されました。
M41	BOOTP のタイムアウト。
M41	DHCP のタイムアウト。
M42	クライアントまたはサーバーのインターネット・プロトコル (IP) アドレスがありません。
M43	ブート (始動) ファイル名がありません。
M44	リダイレクト BOOTP サーバーを ARP できません。
M6f	システムがロックされました。 Ctrl+Alt+Del を押して、再始動してください。
M90	マルチキャスト・アドレス用にコントローラーを初期化できません。
M91	MTFTP がキーストロークによって取り消されました。
M92	MTFTP のオープン・タイムアウト。
M93	MTFTP パラメーター (操作コード) が不明です。
M94	MTFTP の読み取りがキーストロークによって取り消されました。
M95	MTFTP のタイムアウト。
M96	MTFTP アドレスを ARP できません。
M98	MTFTP 接続をオープンできません。
M99	MTFTP 接続から読み取ることができません。
Txx	別のコンピューターへの TFTP セッションを実行している場合、TFTP セッションによって生成されるエラー・メッセージには Txx のメッセージ接頭語が含まれます。

問題判別

症状がはっきりしている問題は、この項の問題判別表を使用して解決できます。

問題判別表

表の左欄から症状を探してください。右欄に、その問題の説明と解決方法が記載されています。新しいソフトウェアまたは新しいオプションを追加したばかりのときに、ご使用のサーバーが正しく作動しない場合は、問題判別表を使用する前に次の処置を取ってください。

- 追加したばかりのソフトウェアまたは装置を取り除きます。
- 診断プログラムを実行して、ご使用のサーバーが正しく作動しているかどうかを判別します。(サーバーに付属の診断プログラムの説明については、147ページの『診断テスト・プログラム』を参照してください。)
- 新しいソフトウェアまたは装置を再び取り付けます。

注: 問題が上記の問題判別表の中に見つからない場合は、151ページの『診断テスト・プログラムの実行』を参照してシステムをテストしてください。診断プログラムをすでに実行してある場合、またはテストを実行しても問題が明らかにならない場合は、システムの保守を依頼してください。

CD-ROM ドライブの問題	処置
CD が正しく作動しない。	<p data-bbox="712 302 1319 378">CD-ROM ドライブの使用、CD の取り扱い、および CD のロードについては、29ページの『CD-ROM ドライブの使用』の手順に従ってください。</p> <p data-bbox="712 402 1319 478">CD を、柔らかい、糸くずの出ない布で、中心から外側へ向かってふいてください。CD は円を描くように <i>ふかない</i> でください。さもないと、データが失われる可能性があります。</p> <p data-bbox="712 502 1319 578">これで問題が解決しない場合は、光学ヘッドのレンズをクリーニングしてください。レンズのクリーニング・ディスクは、サーバーの購入先から取り寄せることができます。</p> <p data-bbox="712 584 1319 602">それでも問題が解決しない場合は、システムの保守を依頼してください。</p>
CD-ROM ドライブのトレイが作動しない。	<p data-bbox="712 626 1319 729">システムの電源が入っている必要があります。システムの電源が入っているのに取り出しボタンを押したときにトレイがドライブから出てこない場合は、大きな紙クリップの片方の端を、CD-ROM ドライブ使用中のライットの左上にある緊急時取り出し穴に挿入してください。</p> <p data-bbox="712 753 1319 797">注：一部のモデルでは、CD-ROM ドライブからフロント・ベゼルを取り外さないと緊急時取り出し穴が現れない場合があります。</p> <p data-bbox="712 815 1319 857">それでもドライブが正しく作動しない場合は、システムの保守を依頼してください。</p>

CD-ROM ドライブの問題	処置
<p>サーバーが CD-ROM ドライブを認識しません。</p>	<p>サーバーには IDE CD-ROM ドライブが付いてきます。以下のことを確認してください。</p> <ol style="list-style-type: none"> 1. Configuration/Setup ユーティリティ・プログラムで CD-ROM ドライブが使用可能になっているか。Configuration/Setup ユーティリティ・プログラムの使用に関する手順については、38ページの『Configuration/Setup ユーティリティ・プログラムの使用』を参照してください。 2. 始動シーケンスでサーバーが CD-ROM ドライブを検査しているか。これを確認するには、Configuration/Setup ユーティリティ・プログラムを使用してください。 3. CD が良好か、また損傷を受けていないか。 CD が損傷している場合は、それを交換してください。 4. CD がドライブに正しく挿入されているか。 5. システムを始動するために必要なファイルが CD に含まれているか (CD は始動可能である必要があります)。 注: サーバーに付属の CD は始動可能です。 6. CD-ROM ドライブ・ケーブルが正しく取り付けられ、しっかりと接続されているか。 7. ソフトウェア・プログラムに問題はないか。この問題判別表の終わりにあるソフトウェアの問題を参照してください。 <p>SCSI CD-ROM ドライブを取り付けた場合は、以下のプロシージャーに従ってください。SCSI 装置を取り付けたので、この装置用の SCSI ID を設定する必要があります。CD-ROM が使用している SCSI コントローラーに応じて、SCSISelect Utility プログラムを使用して、CD-ROM ドライブの SCSI ID を確認してください。詳細については、59ページの『SCSISelect ユーティリティ・プログラム選択項目』を参照してください。</p> <p>CD-ROM ドライブ使用中のライトが消えない場合、またはシステムが CD-ROM ドライブを認識しない場合は、システムの保守を依頼してください。</p>

<p>ディスク・ドライブの問題</p>	<p>処置</p>
<p>ディスク・ドライブ使用中のライトが消えない。またはシステムがディスク・ドライブを認識しない。</p>	<p>ドライブ内にディスクがあるときは、以下のことを確認してください。</p> <ol style="list-style-type: none"> 1. Configuration/Setup ユーティリティー・プログラムでディスク・ドライブが使用可能になっているか。Configuration/Setup ユーティリティー・プログラムの使用に関する手順については、38ページの『 Configuration/Setup ユーティリティー・プログラムの使用』を参照してください。 2. 始動シーケンスでサーバーがディスク・ドライブを検査しているか。これを確認するには、Configuration/Setup ユーティリティー・プログラムを使用してください。 3. ディスクの状態が良好か、また損傷を受けていないか。(他のディスクがあれば、それで試してください。) 4. ディスクが、ラベル面を上側にして、金属シャッターの付いている側からドライブに正しく挿入されているか。 5. システムを始動するための必要なファイルがディスクに含まれているか (ディスクは始動可能である必要があります)。 6. ディスク・ドライブのケーブルが正しく取り付けられ、しっかり接続されているか。 7. ソフトウェア・プログラムに問題はないか。この問題判別表の終わりにあるソフトウェアの問題を参照してください。 <p>以上のことを確認しても、ディスク・ドライブ使用中のライトが消えない場合、またはシステムがディスク・ドライブを認識しない場合は、システムの保守を依頼してください。</p>
<p>モニターの自己テスト</p>	<p>処置</p>
<p>モニターの一般的な問題。</p>	<p>IBM モニターの中には、自己テスト機能を備えているものがあります。モニターに問題があると思われる場合は、そのモニターに付属しているマニュアルを参照して、調整またはテストを行ってください。</p> <p>それでも問題が検出できない場合は、モニターの問題の問題判別表で考えられる解決策を調べてください。</p> <p>問題を分離して訂正することができない場合は、モニターとシステムの保守を依頼してください。</p>

モニターの問題	処置
画面がブランクである。	<p data-bbox="632 293 901 320">以下のことを確認してください。</p> <ol data-bbox="644 338 1248 784" style="list-style-type: none"> <li data-bbox="644 338 1248 384">1. システムの電源コードがシステムと電源コンセントに接続されているか。 <li data-bbox="644 393 1248 438">2. モニターの電源が入っているか、また輝度とコントラストの調整つまみが正しく調整されているか。 <li data-bbox="644 447 1248 556">3. 1 次モニター信号ケーブルがモニター、およびサーバー背面のモニター・コネクタ (ビデオ・ポート) にしっかりと接続されているか。ビデオ・ポートの位置を見つけるには、11ページの『入出力コネクタ』を参照してください。 <li data-bbox="644 566 1248 784">4. サーバー内のグラフィックス・アダプター (取り付けた場合) が、それを取り付けたコネクタ (ライザー・カード上の ISA または PCI スロット・コネクタあるいはサーバーの側面の専用の AGP スロット・コネクタ) にしっかりと接続されているか。ライザー・カード上の ISA および PCI スロット・コネクタの位置については、74ページの『ISA および PCI アダプター』を参照してください。専用 AGP スロット・コネクタの位置については、223ページの『システム・ボード図』を参照してください。 <p data-bbox="632 802 1248 851">以上の点に問題がないのに画面がブランクのままのときは、システムの保守を依頼してください。</p>
カーソルだけが表示される。	システムの保守を依頼してください。
システムに電源を入れた時点ではモニターが作動するが、一部のアプリケーション・プログラムを開始すると画面がブランクになる。	<p data-bbox="632 908 901 935">以下のことを確認してください。</p> <ol data-bbox="644 953 1248 1399" style="list-style-type: none"> <li data-bbox="644 953 1248 1062">1. 1 次モニター信号ケーブルがモニター、およびサーバー背面のモニター・コネクタ (ビデオ・ポート) にしっかりと接続されているか。ビデオ・ポートの位置を見つけるには、11ページの『入出力コネクタ』を参照してください。 <li data-bbox="644 1071 1248 1308">2. サーバー内のグラフィックス・アダプター (取り付けた場合) が、それを取り付けたコネクタ (ライザー・カード上の ISA または PCI スロット・コネクタあるいはサーバーの側面の専用の AGP スロット・コネクタ) にしっかりと接続されているか。ライザー・カード上の ISA および PCI スロット・コネクタの位置については、74ページの『ISA および PCI アダプター』を参照してください。専用 AGP スロット・コネクタの位置については、223ページの『システム・ボード図』を参照してください。 <li data-bbox="644 1317 1248 1399">3. アプリケーションに必要なデバイス・ドライバを導入されているか。デバイス・ドライバを導入するには、サーバーに付属の ServerGuide パッケージにある手順に従ってください。 <p data-bbox="632 1417 1248 1465">問題を分離して訂正することができない場合は、モニターとシステムの保守を依頼してください。</p>

モニターの問題	処置
システムに電源を入れた時点ではモニターが作動するが、サーバーがある期間使用されないと画面がブランクになる。	<ul style="list-style-type: none"> • システムにスクリーン・セーバー・プログラムが搭載されているか、ネットワークのパフォーマンスが低い可能性があります。マウスを移動します。 • サーバーはおそらく、拡張電力管理 (APM) 機能を使って省エネルギー用に設定されています。この機能はご使用のサーバーでは使用できないので、省略時の設定が Disabled になっています。APM 機能の設定が使用可能にされていた場合は、設定を Disabled に戻してください。 <p>問題を分離して訂正することができない場合は、システムの保守を依頼してください。</p>
画面が明滅する。	<p>モニターを、モニターとサーバー内のビデオ・コントローラーによってサポートされる最高の非インターレース方式のリフレッシュ速度に設定してください。詳細については、モニターに付属の資料とグラフィックス・アダプター用の README ファイル (該当する場合) を参照してください。README ファイルはサーバーに付属の ServerGuide CD に入っています。</p> <p>重要: モニターによってサポートされていない解像度またはリフレッシュ速度を使用すると、モニターを損傷する恐れがあります。</p> <p>README ファイルで提供される手順を使用して、オペレーティング・システムを通じてリフレッシュ速度を再設定することができます。モニターの設定値の詳細については、オペレーティング・システムの資料を参照してください。</p> <p>それでも問題が解決しなければ、モニターとシステムの保守を依頼してください。</p> <p>注: リフレッシュ速度の再設定には、AnyView Professional または WinMode などのユーティリティー・プログラムを使用してください。</p>

モニターの問題	処置
画像が波打つ、読み取れない、流れる、ひずむ、または画面がぶれる。	<p>モニターの自己テストの結果、モニターが正しく作動している場合は、以下のことを確認してください。</p> <ol style="list-style-type: none"> 1. モニターの位置が適切か。他の装置 (変圧器、電気器具、蛍光灯、および他のモニターなど) の周囲の磁界が問題を発生させる原因となる場合があります。位置が問題を発生させている原因であるか判別するには、次のことを行ってください。 <ol style="list-style-type: none"> a. モニターの電源を切ります。(電源を入れたままカラー・モニターを移動すると、画面がモノクロになることがあります。) b. モニターと他の装置との配置を調整して、少なくとも 305 mm 離します。また、モニターの配置を変える際には、ディスクレット・ドライブの読み取り/書き込みエラーを防ぐために、必ずモニターをディスクレット・ドライブから少なくとも 76 mm 離します。 c. モニターの電源を入れてください。 2. IBM モニター信号ケーブルはモニターとサーバーに正しく接続されているか、またケーブルがしっかりと取り付けられているか。IBM 製以外のモニター信号ケーブルを使用すると、予期しない問題が発生する可能性があります。 3. モニターがサポートしているリフレッシュ速度より速いリフレッシュ速度でモニターを作動しようとしていないか。サポートされているリフレッシュ速度については、モニターに付属の資料を参照してください。 <p>注: モニターには、強化シールド付きの拡張モニター信号ケーブルを使用できます。詳しくは、IBM 特約店または営業担当員にお問い合わせください。</p> <p>それでも問題が解決しない場合は、モニターとシステムの保守を依頼してください。</p>
画面に誤った文字が表示される。	システムの保守を依頼してください。
一般的な問題	処置
カバー・ロックの破損または表示ライトがオンにならないなどの問題。	システムの保守を依頼してください。

一般的な問題	処置
電源スイッチを押したときにサーバーが始動しない。	<p data-bbox="708 293 982 316">以下のことを確認してください。</p> <ol data-bbox="722 338 1335 584" style="list-style-type: none"> <li data-bbox="722 338 1076 362">1. 電源表示ライトがオンになっているか。 <li data-bbox="722 380 1335 456">2. すべてのケーブルがサーバーの適切なコネクタにしっかりと接続されているか。コネクタの位置については、11ページの『入出力コネクタ』を参照してください。 <li data-bbox="722 475 1168 498">3. サーバー・カバーが正しく取り付けられているか。 <li data-bbox="722 516 1053 540">4. 電源コンセントが正しく機能するか。 <li data-bbox="722 558 1093 582">5. 正しいタイプのメモリーを取り付けたか。 <p data-bbox="708 600 1335 677">オプションを取り付けたばかりの場合は、それを取り外し、サーバーを始動してください。サーバーが始動する場合は、電源機構がサポートするより多くのオプションを取り付けた可能性があります。</p> <p data-bbox="708 695 1335 718">それでも問題が解決しない場合は、システムの保守を依頼してください。</p>
断続的な問題	処置
問題が断続的に発生して、検出が難しい。	<p data-bbox="708 820 982 844">以下のことを確認してください。</p> <ol data-bbox="722 866 1335 1133" style="list-style-type: none"> <li data-bbox="722 866 1335 915">1. すべてのケーブルとコードが、システムの背面とオプションとにしっかりと接続されているか。 <li data-bbox="722 915 1335 1051">2. システムの電源を入れるときに、ファン格子がふさがれていない(つまり、システム背面のファン格子の部分から空気が流れている)か、またファンが作動しているか。空気が流れがない場合は、ファンが作動していません。このままにすると、システムがオーバーヒートして非常停止します。 <li data-bbox="722 1061 1335 1133">3. 各 SCSI ケーブルの最後の外付け装置に正しく終端されているか。SCSI 関係のマニュアルを参照し、102ページの『終端の要件』を参照してください。 <p data-bbox="708 1152 1260 1175">上記の点に問題がなければ、システムの保守を依頼してください。</p>

マイクロプロセッサの問題	処置
サーバーが POST 中に継続的な音を発する。	<p>マイクロプロセッサが正しく作動していません。</p> <ol style="list-style-type: none"> 1. マイクロプロセッサを交換してください。サーバーを再始動してください。 2. 新しいマイクロプロセッサを取り付けた後にエラー・コード 167 が表示される場合は、Flash Utility プログラムを実行してください。Flash BIOS Diskette を 1 次ディスク・ドライブに挿入し、フラッシュ・プログラムを実行します。そのプログラムの指示に従ってください。 <p>エラー・コード 167 については、156ページの『POST メッセージ表』の説明を参照してください。</p> <ol style="list-style-type: none"> 3. ご使用中のサーバーに新しいマイクロプロセッサを取り付けた場合は、サーバーを再構成する必要があります。38ページの『 Configuration/Setup コーティリティー・プログラムの使用』に記載されている手順に従ってください。 4. オペレーティング・システムの資料を参照してください。オペレーティング・システムが新しいマイクロプロセッサを認識するように、変更を行う必要があります。 <p>それでも問題が解決しない場合は、システムの保守を依頼してください。</p>
キーボード、マウス、またはポインティング・デバイスの問題	<p>処置</p> <p>以下のことを確認してください。</p> <ol style="list-style-type: none"> 1. サーバーとモニターの電源が入っているか。 2. キーボード・ケーブルがサーバーのキーボード・コネクタにしっかりと接続されているか。キーボード・コネクタの位置については、11ページの『入出力コネクタ』を参照してください。 <p>問題を分離して訂正することができない場合は、キーボードとシステムの保守を依頼してください。</p>
マウスまたはポインティング・デバイスが作動しない。	<p>以下のことを確認してください。</p> <ol style="list-style-type: none"> 1. マウスまたはポインティング・デバイスのケーブルがサーバーの正しいコネクタにしっかりと接続されているか。お持ちのマウスのタイプに応じて、マウス・ケーブルはマウス・コネクタまたはシリアル・コネクタのいずれかに接続されます。マウス・コネクタとシリアル・コネクタを見つけるには、11ページの『入出力コネクタ』を参照してください。 2. マウスのデバイス・ドライバーが正しくインストールされているか。 <p>問題を分離して訂正することができない場合は、サーバーと装置の保守を依頼してください。</p>

メモリーの問題	処置
表示されたメモリー容量が、取り付けたメモリー容量よりも少ない。	<p>表示された使用可能メモリー容量は、ランダム・アクセス・メモリー (RAM) 内での基本入出力システム (BIOS) シャドーイングのため、予期されるよりいくらか少なくなる可能性があります。</p> <p>以下のことを確認してください。</p> <ol style="list-style-type: none"> 1. メモリー・モジュールが正常に取り付けられ、しっかりと接続されているか。 2. サーバー用の正しい種類のメモリーを取り付けたか。ECC を使用可能にするために ECC DIMM のみを取り付けます。非パリティ (NP) DIMM と ECC DIMM を混ぜて使用すると、ECC は使用不可になります。メモリー所要量の詳細については、89ページの『メモリー・モジュールの作業』を参照してください。 3. メモリーを追加または取り外した場合、Configuration/Setup ユーティリティー・プログラムを使ってメモリー構成を更新したか。Configuration/Setup ユーティリティー・プログラムの使用方法については、38ページの『 Configuration/Setup ユーティリティー・プログラムの使用』を参照してください。 4. 取り付けた DIMM は正しい速度 (100 MHz) になっているか。 <p>問題が続く場合は、サーバーに付属の診断プログラムからメモリー・テストを実行してください。(詳細については、151ページの『診断テスト・プログラムの実行』を参照してください。)システムが、欠陥のある DIMM を検出し、サーバーが操作を続行できるように自動的にメモリーの再割り当てを行った可能性があります。</p> <p>問題を分離して訂正することができない場合は、システムの保守を依頼してください。</p>
オプションの問題	処置
以前は作動していた IBM オプションが作動しない。	<p>オプション・ハードウェアとケーブルがすべて確実に接続されているか確認してください。</p> <p>オプションにテストの説明書が付いている場合には、その指示に従ってオプションをテストしてください。</p> <p>障害が発生したオプションが SCSI オプションである場合は、次の点を確認してください。</p> <ol style="list-style-type: none"> 1. すべての外付け SCSI オプションのケーブルが正しく接続されているか。 2. 各 SCSI ケーブル上の最後のオプションまたは SCSI ケーブルの端が、正しく終端処理されているか。 3. 外付け SCSI オプションの電源が入っているか。システムの電源を入れる前に外付け SCSI オプションの電源を入れる必要があります。 <p>詳細については、SCSI 関係のマニュアルと 63ページの第4章、『オプションの取り付け』を参照してください。</p> <p>上記の点に問題がなく、診断テストでも問題を検出できない場合は、サーバーとそのオプションの保守を依頼してください。</p>

オプションの問題	処置
<p>取り付け直後の IBM オプションが作動しない。</p>	<p>以下のことを確認してください。</p> <ol style="list-style-type: none"> 1. オプションがそのシステム用に設計されたものか。 2. オプションに付属の取り付けマニュアルと 63ページの第4章、『オプションの取り付け』の指示に従って取り付けられたか。 3. 取り付けした他のオプションやケーブルの接続が緩んでいないか。 4. オプションがアダプターである場合は、アダプターが正しく機能するための十分なハードウェア・リソースを用意してあるか。アダプターに付属のマニュアル (および取り付けられているその他のアダプターのマニュアル) を参照して、各アダプターに必要なリソースを判別してください。 5. すべてのオプション・ファイル (必要な場合) が正しくインストールされているか。オプション・ファイルのインストール方法については、150ページの『オプション・ディスクからファイルの導入』を参照してください。 6. Configuration/Setup ユーティリティ・プログラムの構成情報を更新し (必要な場合)、競合がないか。メモリーまたはオプションを変更したときは、必ず構成を更新してください。Configuration/Setup ユーティリティ・プログラムの使用方法については、38ページの『 Configuration/Setup ユーティリティ・プログラムの使用』を参照してください。 <p>問題が続く場合は、診断プログラムを実行してください。(サーバーに付属の診断プログラムの実行方法の詳細については、151ページの『診断テスト・プログラムの実行』を参照してください。)</p> <p>問題を分離して訂正することができない場合は、サーバーとオプションの保守を依頼してください。</p>
<p>パラレル・ポートの問題</p> <p>パラレル・ポートにアクセスできないか、表示されたパラレル・ポートの数が取り付けられたパラレル・ポートの数よりも少ない。</p>	<p>以下のことを確認してください。</p> <ol style="list-style-type: none"> 1. 各ポートに、固有のアドレスを割り当ててあるか。アドレスを確認するには、Configuration/Setup ユーティリティ・プログラムを実行し、Devices and I/O Ports を選択してください。詳細については、40ページの『Devices and I/O Ports (装置と入出力ポート)』を参照してください。 2. パラレル・ポート・アダプターが取り付けられた場合、そのアダプターが適切に取り付けられ、しっかりとまわっているか。アダプターの取り付けについては、76ページの『ISA および PCI アダプターの取り付けまたは取り外し』を参照してください。 <p>上記の点に問題がなければ、システムの保守を依頼してください。</p>

シリアル・ポートの問題	処置
シリアル・ポートにアクセスできないか、表示されたシリアル・ポートの数が取り付けられたシリアル・ポートの数よりも少ない。	<p>以下のことを確認してください。</p> <ol style="list-style-type: none"> 各ポートに、固有のアドレスを割り当ててあるか。アドレスを確認するには、Configuration/Setup ユーティリティ・プログラムを実行し、Devices and I/O Ports を選択してください。詳細については、40ページの『Devices and I/O Ports (装置と入出力ポート)』を参照してください。 シリアル・ポート・アダプターが取り付けられた場合、そのアダプターが適切に取り付けられ、しっかりとハマっているか。アダプターの取り付けについては、76ページの『ISA および PCI アダプターの取り付けまたは取り外し』を参照してください。 <p>上記の点に問題がなければ、システムの保守を依頼してください。</p>
シリアル装置が作動しない。	<p>シリアル・ポートが使用可能にされ、固有なアドレスが割り当てられているか確認してください。</p> <p>上記の点に問題がなければ、システムの保守を依頼してください。</p>
汎用シリアル・バス (USB) ポートの問題	処置
USB ポートにアクセスできないか、表示されたシリアル・バスの数が取り付けられたシリアル・バスの数よりも少ない。	<p>以下のことを確認してください。</p> <ol style="list-style-type: none"> 各バスに、固有のアドレスを割り当ててあるか。 各ポートに、固有のアドレスを割り当ててあるか。アドレスを確認するには、Configuration/Setup ユーティリティ・プログラムを実行し、Devices and I/O Ports を選択してください。詳細については、40ページの『Devices and I/O Ports (装置と入出力ポート)』を参照してください。 USB 装置が適切に取り付けられ、しっかりとハマっているか。 シリアル・ポート・アダプターが取り付けられた場合、そのアダプターが適切に取り付けられ、しっかりとハマっているか。アダプターの取り付けについては、76ページの『ISA および PCI アダプターの取り付けまたは取り外し』を参照してください。 <p>上記の点に問題がなければ、システムの保守を依頼してください。</p>
USB 装置が作動しない。	<p>以下のことを確認してください。</p> <ol style="list-style-type: none"> USB が使用可能にされ、固有のアドレスが割り当てられているか。Configuration/Setup ユーティリティ・プログラムの使用方法については、38ページの『 Configuration/Setup ユーティリティ・プログラムの使用』を参照してください。 USB クロック速度が USB 装置のクロック速度に一致しているか。 <p>上記の点に問題がなければ、システムの保守を依頼してください。</p>
シリアル装置が作動しない。	<p>シリアル・ポートが使用可能にされ、固有なアドレスが割り当てられているか確認してください。</p> <p>上記の点に問題がなければ、システムの保守を依頼してください。</p>

プリンターの問題	処置
プリンターが作動しない。	<p data-bbox="634 293 901 316">以下のことを確認してください。</p> <ol data-bbox="644 338 1248 784" style="list-style-type: none"> <li data-bbox="644 338 1248 384">1. プリンターは電源が入っているか、またオンライン状態になっているか。 <li data-bbox="644 393 1248 502">2. プリンターの信号ケーブルが、システムの正しいパラレル・ポート、シリアル・ポート、または USB ポートに接続されているか。パラレル・ポート、シリアル・ポート、および USB ポートの位置については、11ページの『入出力コネクタ』を参照してください。 <p data-bbox="668 520 1248 566">注: IBM 製以外のプリンター・ケーブルを使用すると、予期しない問題が発生するおそれがあります。</p> <ol data-bbox="644 593 1248 784" style="list-style-type: none"> <li data-bbox="644 593 1248 638">3. オペレーティング・システムまたはアプリケーション・プログラムでプリンター・ポートを正しく指定したか。 <li data-bbox="644 647 1248 784">4. Configuration/Setup ユーティリティ・プログラムを使用して、プリンター・ポートを正しく割り当てたか。Configuration/Setup ユーティリティ・プログラムの使用方法については、38ページの『 Configuration/Setup ユーティリティ・プログラムの使用』を参照してください。 <p data-bbox="634 802 1248 902">以上の点に問題がないのに、なおプリンターが作動しない場合は、プリンターに付属のマニュアルに説明されているテストを実行してください。そのテストを実行してもプリンターに問題がなければ、システムの保守を依頼してください。</p>
拡張格納装置の問題	処置
以前は作動していた SCSI 拡張格納装置が作動しない。	<p data-bbox="634 1011 1236 1066">すべての SCSI 拡張格納装置のハードウェアとケーブルが確実に接続されているか確認してください。</p> <p data-bbox="634 1084 901 1108">以下のことを確認してください。</p> <ol data-bbox="644 1126 1248 1317" style="list-style-type: none"> <li data-bbox="644 1126 1248 1172">1. すべての外付け SCSI オプションのケーブルが正しく接続されているか。 <li data-bbox="644 1181 1248 1226">2. 各 SCSI 連鎖上の最後のオプションまたは SCSI ケーブルの端が、正しく終端処理されているか。 <li data-bbox="644 1235 1248 1317">3. 外付け SCSI オプションの電源が入っているか。システムの電源を入れる前に外付け SCSI オプションの電源を入れる必要があります。 <p data-bbox="634 1335 1248 1381">詳細については、SCSI と拡張格納装置のマニュアルを参照してください。</p> <p data-bbox="634 1399 1248 1445">SCSI 拡張格納装置に独自のテスト方法がある場合は、その指示に従ってください。さらに、電源機構をテストしてください。</p> <p data-bbox="634 1463 1248 1523">上記の点に問題がなく、テスト・プログラムでも問題を検出できない場合は、サーバーとその SCSI 拡張格納装置の保守を依頼してください。</p>

拡張格納装置の問題	処置
以前は作動していた SCSI 中継器カードが作動しない。	<p>すべての SCSI 中継器カードのハードウェアとケーブルが確実に接続されているか確認してください。</p> <p>以下のことを確認してください。</p> <ol style="list-style-type: none"> 1. すべての外付け SCSI オプションのケーブルが正しく接続されているか。 2. 各 SCSI ケーブル上の最後のオプションまたは SCSI ケーブルの端が、正しく終端処理されているか。 3. 外付け SCSI オプションの電源が入っているか。システムの電源を入れる前に外付け SCSI オプションの電源を入れる必要があります。 <p>詳細については、SCSI のマニュアルを参照してください。</p> <p>その SCSI 中継器カードに独自のテスト方法がある場合は、その指示に従ってください。</p> <p>上記の点に問題がなく、テスト・プログラムでも問題を検出できない場合は、サーバーとその SCSI 中継器カードの保守を依頼してください。</p>
ソフトウェアの問題	処置
ソフトウェア・プログラムに問題はありますか？	<p>問題がソフトウェアによって生じたのかどうかを判別するために、次の事項を確認してください。</p> <ol style="list-style-type: none"> 1. システムに、ソフトウェアを使用するのに最低限必要なメモリーがあるか。必要なメモリー量を確認するには、そのソフトウェアに付属のマニュアルを参照してください。 <p>注: アダプターまたはメモリーを取り付けた直後の場合は、メモリー・アドレスに競合が起こっている可能性があります。</p> <ol style="list-style-type: none"> 2. そのソフトウェアはお客様のシステム上で使用できるように設計されているか。 3. お客様のシステム上で他のソフトウェアが作動しているか。 4. そのソフトウェアは他のシステム上では作動するか。 <p>ソフトウェア・プログラムの使用中にエラー・メッセージを受け取ったときは、そのソフトウェアに付属のマニュアルを参照して、そのメッセージと問題解決方法とを読んでください。</p> <p>以上の点を確認しても問題が解決しないときは、購入先またはサービス技術員に連絡してください。</p>

10/100 Mbps イーサネット・コントローラーの問題判別

この節では、10/100 Mbps イーサネット コントローラーで発生する可能性のある問題の問題判別を説明します。

注: 構成や自動折衝など、イーサネット・コントローラーの詳細については、56ページの『イーサネット・コントローラーの構成』を参照してください。イーサネット活動ライトのイラストについては、10ページの『状況インディケーター』を参照してください。

ネットワーク接続上の問題

イーサネット・コントローラーをネットワークに接続できない場合は、以下をチェックしてください。

1. ケーブルが正しく取り付けられているか確認してください。

ネットワーク・ケーブルは、すべての接続先に確実に接続されていなければなりません。ケーブルが確実に接続されているにもかかわらず問題が再発する場合は、別のケーブルを試してください。

内蔵 イーサネット・コントローラーを使用している場合は、カテゴリ 5 の配線を使用する必要があります。イーサネット・ケーブルの所要量の詳細については、241ページの付録A、『イーサネット・ケーブル仕様』を参照してください。

2 台のワークステーションを (ハブを使わずに) 直接に接続する場合、または X ポートが付いたハブを使用しない場合は、クロス・ケーブルを使用してください。クロス・ケーブルの図については、241ページの付録A、『イーサネット・ケーブル仕様』を参照してください。

注: ハブに X ポートがあるかどうか判別するには、ポート・ラベルをチェックしてください。ラベルに X が含まれている場合は、ハブに X ポートがあります。

2. サーバーの前面にあるイーサネット活動ライトをチェックしてください。

イーサネット活動ライトがオンになるのは、イーサネット・コントローラーがイーサネット・ネットワークを通じてデータを送受信するときです。

注: Configuration/Setup ユーティリティー・プログラムの診断プログラムを実行しているときは、このライトがオフです。

イーサネット活動ライトがオフの場合は、

- a. ハブとネットワークが作動しているか、また正しいデバイス・ドライバーがロードされているか確認してください。
 - b. イーサネット・コネクタまたはケーブルに欠陥があるか、ハブに問題がある可能性があります。
3. サーバーに付属の正しいデバイス・ドライバーを使用しているか確認してください。
 4. この問題の原因として、オペレーティング・システムに固有の原因がないか確認してください。
 5. イーサネット・コントローラーまたはアダプターをテストしてください。

イーサネット・コントローラーまたはアダプターのテスト方法は、ご使用のオペレーティング・システムによって異なります。オペレーティング・システムの詳細については、ServerGuide のマニュアルを参照してください。

診断 LED

本製品背面にあるイーサネット・コネクタ上には、2 つの診断 LED (1 つは緑、もう 1 つは黄色) があります。

- 緑の LED がオンになっている場合、イーサネット・コントローラーまたはアダプターがハブまたはスイッチに接続されていて、リンク・パルスを受信していることを示します。この LED がオンでない場合、コントローラーまたはアダプターとハブのすべてのコネクタをチェックしてください。ハブが正しい速度で送信を行っているか、また正しいデバイス・ドライバーがロードされているか確認してください。

さらに、コントローラーまたはアダプターからハブへの接続が、正しい配線構成になっているか確認してください。ハブによってはストレート・ケーブルではなくクロス・ケーブルを使用するものがあります。

注:

1. この LED はリンク OK ライトとも呼ばれています。
 2. 緑の LED は、コントローラーまたはアダプターにケーブルを接続せずに診断ループバック・テストを実行するとオンになります。
- こはく色の LED がオンになっている場合、イーサネット・ネットワークが 100 Mbps で操作していることを示します。この LED がオフになっているときは、イーサネット・ネットワークが 10 Mbps で操作していることを示します。

注: こはく色の LED は、活動中にリンクが切断された場合には点灯したままになることがあります。

10/100 Mbps イーサネット・コントローラーの問題判別表

次の問題判別表を使用すると、徴候がはっきりしているイーサネット・コントローラーの問題に対して、その対策を発見することができます。

コントローラーの問題	処置
Configuration/Setup ユーティリティ・プログラムがイーサネット・コントローラーの割り込みユーティリティを 0 または 255 と表示する。	<p>PCI BIOS がイーサネット・コントローラーまたはアダプターを正しく構成していません。</p> <p>PCI BIOS 割り込み設定値が間違っています。ISA 装置との割り込み競合がないかチェックしてください。競合が検出されたら、ISA 割り込みを予約し (53ページの『ISA Legacy Resource (ISA レガシー・リソース)』を参照してください)、PCI BIOS が別の競合しない PCI 割り込み値を割り当てるようにしてください。</p>
Configuration/Setup ユーティリティ・プログラムが No PCI Bus と表示する。	<p>Configuration/Setup ユーティリティ・プログラムが、PCI スロットのない別のコンピューターで実行されました。</p> <p>Configuration/Setup ユーティリティ・プログラムをご使用のサーバーで実行し、PCI BIOS がイーサネット・コントローラーまたはアダプターを正しく構成するようにしてください。</p>
デバイス・ドライバーをロードしているときに、サーバーが停止する。	<p>PCI BIOS 割り込み設定値が間違っています。ISA 装置との割り込み競合がないかチェックしてください。競合が検出されたら、ISA 割り込みを予約し (53ページの『ISA Legacy Resource (ISA レガシー・リソース)』を参照してください)、PCI BIOS が別の競合しない PCI 割り込み値を割り当てるようにしてください。</p>
診断が正常に完了したのに、接続が失敗する。	<ol style="list-style-type: none"> 1. サーバーを 10 Mbps または 100 Mbps で作動させている場合にカテゴリ 5 のイーサネット配線を使用しているか確認してください。 2. ネットワーク・ケーブルがしっかりと接続されているか確認してください。 3. クライアントとサーバーが同じネットワーク・プロトコルを使用しているか確認してください。

コントローラーの問題	処置
イーサネット活動ライトがオンにならない。	<ol style="list-style-type: none"> 1. ネットワーク・デバイス・ドライバーをロードしたか確認してください。 2. イーサネット・コントローラーまたはアダプターとハブのすべての接続部分をチェックしてください。 3. ネットワークがアイドル状態の可能性があります。このサーバーからデータを送信してみてください。 4. 別のイーサネット・アダプターを使用してください (76ページの『ISA および PCI アダプターの取り付けまたは取り外し』を参照してください)。 5. ハブの別のポートを使用してください。 6. ハブ・ポートが正しいスピード (10 Mbps または 100 Mbps) に構成されているか確認してください。 7. 全二重モードを有効にした場合は、スピードも 10 Mbps または 100 Mbps が有効になっているか確認してください。 <p>それでも問題が解決しない場合は、システムの保守を依頼してください。</p>
データが誤っているか、散在している。	<ol style="list-style-type: none"> 1. サーバーを 10 Mbps または 100 Mbps で動作させている場合にカテゴリ 5 のイーサネット配線を使用しているか確認してください。 2. イーサネット配線が蛍光灯などのノイズ発生源の隣にないか確認してください。
サーバーに別のアダプターが追加されたときに、イーサネット・コントローラーまたはアダプターが停止した。	<ol style="list-style-type: none"> 1. ケーブルがイーサネット・アダプターに接続されているか確認してください。 2. PCI システム BIOS が現行のものであるか確認してください。 3. アダプターを取り付け直してください (76ページの『ISA および PCI アダプターの取り付けまたは取り外し』を参照してください)。 4. ISA 装置との IRQ 競合がないか検査してください。リソース競合の処理に関しては、54ページの『構成の競合の解決方法』を参照してください。 <p>それでも問題が解決しない場合は、システムの保守を依頼してください。</p>

コントローラーの問題	処置
<p>明白な原因もなく、イーサネット・コントローラーまたはアダプターが停止した。</p>	<ol style="list-style-type: none"> 1. アダプターを取り付けた場合は、アダプターを取り付け直ししてください (76ページの『ISA および PCI アダプターの取り付けまたは取り外し』を参照してください)。 2. ハブまたはスイッチの別のコネクタを試してください。 3. ネットワーク・デバイス・ドライバーが欠落しているか、破壊されている可能性があります。デバイス・ドライバーを再導入してください。(オペレーティング・システムを導入するのに ServerGuide を使用した場合は、オペレーティング・システム資料と ServerGuide の手順を参照してください)。 4. 別のイーサネット・アダプターを試してください。IBM 特約店または IBM の営業担当員までお問い合わせください。 <p>それでも問題が解決しない場合は、システムの保守を依頼してください。</p>

システムの損傷の検査

この項では、システムが損傷した可能性がある場合の対処方法を説明します。

落下させたとき

ケーブルが外れていないか、または明らかな損傷がないかを確認します。ケーブルが外れているときは、確実に再接続してください。明らかな損傷があるときは、システムの保守を依頼してください。

損傷がないときは、システムの電源を入れてください。正しく作動すれば、システムは多分損傷を受けていません。

システムが正しく作動しない場合は、いったん電源を切り、アダプターとメモリー・モジュールが正しく接続されているか確認してください。66ページの『電気に関する安全上の注意事項』に進み、その指示に従ってシステムを開けてください。それから、アダプターとメモリー・モジュールの再取り付けを行ってください。

それでもシステムが正しく作動しない場合は、診断 CD-ROM から診断プログラムを実行してください。151ページの『診断テスト・プログラムの実行』を参照してください。

液体をこぼしたとき

キーボードに液体をこぼした場合は、次の手順に従ってください。

1. サーバーの電源を切ります。
2. サーバーの背面からキーボードのプラグを抜きます。
3. キーボードを逆さにして液体を出します。
4. キーボードを糸くずの出ない布でふきます。

キーボードが完全に乾いたら、プラグを差し込んでシステムの電源を入れてください。キーボードが正しく作動しないときは、キーボードの保守を依頼してください。

液体がモニターの中に入った場合は、次の手順に従ってください。

1. モニターの電源を切ります。
2. サーバーの電源を切ります。
3. サーバーと電源コンセントからモニターのプラグを抜きます。
4. 直ちに、モニターの保守を依頼してください。

液体がサーバーの中に入った場合は、次の手順に従ってください。

1. サーバーおよび接続されたすべての装置の電源を切ります。
2. 電源コンセントと接続されたすべての装置とからサーバーのプラグを抜きます。
3. 直ちに、システムの保守を依頼してください。

バッテリーの交換

サーバーのバッテリーが誤動作する場合は、この項で説明するようにバッテリーを交換する必要があります。

IBM は、この製品をユーザーの安全を念頭にして設計しました。リチウム・バッテリーは、起こりうる危険を避けるため、正しく取り扱う必要があります。バッテリーを交換するときは、以下の手順を順守する必要があります。

危険

バッテリーを交換する際には、**IBM** 部品番号 **33F8354** またはメーカー推奨の同等品のみを使用してください。ご使用のシステムにリチウム・バッテリーを使用しているモジュールがある場合は、必ず同一メーカーが製造した同一タイプのモジュールとのみ交換してください。このバッテリーにはリチウムが含まれており、使用、取り扱い、または廃棄を正しく行わないと破裂する危険があります。

以下のことは行わないでください。

- 投げる、または水に浸す。
- **100°C** 以上に加熱する。
- 修理または分解する。

バッテリーを廃棄する場合は、地方自治体の条例または規則に従ってください。

元のリチウム・バッテリーを重金属の構成要素を含むバッテリーと交換する場合は、環境に関する考慮事項に注意してください。重金属を含むバッテリーや蓄電池は、通常のごみと一緒に廃棄してはなりません。

交換用バッテリーを注文する場合、IBM 特約店または IBM 営業担当員にご連絡ください。

— 交換を始める前に、次のことを行ったか確認してください。 —

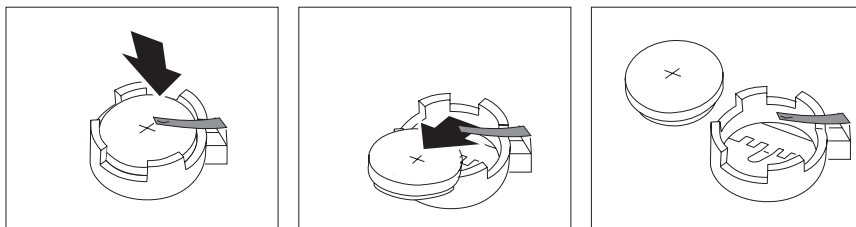
- 66ページの『電気に関する安全上の注意事項』と 67ページの『静電気に敏感な装置の取り扱い方法』を読んだ。
- 交換用バッテリーに付属しているマニュアルに従った。
- サーバーのカバーを取り外した (68ページの『オプションを追加するための準備』を参照してください)。

注: バッテリーを交換した後、システムを再構成し、システムの日付と時刻をリセットする必要があります。

バッテリーを交換するには、次の手順に従ってください。

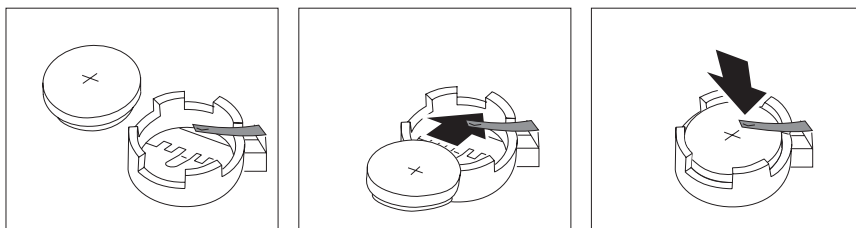
1. システム・ボードでバッテリーを見つけます (223ページの『システム・ボード図』を参照してください)。
2. バッテリーを次のように取り外します。
 - a. 1本の指で、バッテリー・クリップをバッテリーの上に持ち上げる。
 - b. 1本の指で、バッテリーをサーバーの前面の方へ少しずらす。バッテリーを前方にずらすにつれて、ばね機構が働いて、バッテリーを手前に押し出します。
 - c. 親指と人さし指で、バッテリーをバッテリー・クリップの下からつまみ出す。

- d. バッテリー・クリップの上を静かに押して、クリップがバッテリー・ソケットの底に触れるようにする。



3. 新しいバッテリーを次のように挿入します。

- a. バッテリーを傾けて、バッテリー・クリップの下で、バッテリーをソケットの前面に挿入できるようにする。
- b. バッテリーをバッテリー・クリップの下にずらせながら、バッテリーをソケットの中へと押し込む。



4. サーバー・カバーを取り付け直し、取り付けを完了します (138ページの『取り付けの完了』を参照してください)。

注: バッテリーを交換した後で初めてサーバーの電源を入れるとき、エラー・メッセージが表示されることがあります。バッテリーを交換した後では、これは正常です。

5. Configuration/Setup ユーティリティ・プログラムを開始して、必要に応じて構成パラメーターをリセットします。
 - システムの日付と時刻をリセットする場合は、42ページの『Date and Time (日付と時刻)』を参照してください。
 - 始動パスワードをリセットする場合は、42ページの『始動パスワード・モードの設定』を参照してください。
 - システムを再構成する場合は、35ページの『Configuration/Setup ユーティリティ・プログラム』に記載されている指示に従ってください (全モデル)。

第6章 ヘルプ、保守、情報の入手方法

ヘルプ、サービス、技術援助、または IBM 製品に関する情報が必要な場合のために、IBM ではさまざまな援助をご提供しています。

サービスを依頼する前に

コンピューターに関する問題の多くは、オンライン・ヘルプを利用したり、オンラインあるいは印刷されたサーブまたはソフトウェア付属の資料を参照することにより、外部からの援助なしで解決することが可能です。また、README ファイルがソフトウェアに付属している場合には、その情報を必ず読むようにしてください。

大部分のコンピューター、オペレーティング・システム、およびアプリケーション・プログラムには、障害追及手順およびエラー・メッセージに関する説明が含まれる資料が付属しています。ご使用のコンピューターに付属の資料にも、実行可能な診断テストに関する情報が記載されています。

コンピューターの電源を入れたときに POST エラー・コードを受け取った場合は、お持ちのハードウェア資料に記載されている POST エラー・メッセージの図表を参照してください。POST エラー・コードを受け取らなくても、ハードウェアの問題が考えられる場合は、お持ちのハードウェア資料の障害追及情報を参照するか、診断テストを実行してください。

ソフトウェアの問題が考えられる場合には、オペレーティング・システムまたはアプリケーション・プログラムの資料 (README ファイルを含む) を調べてください。

資料の注文

追加資料は、IBM から購入することができます。入手可能な資料のリストについては、IBM 特約店または IBM 営業担当員までお問い合わせください。

第7章 サーバーの記録と仕様

サーバーにオプションを取り付けた場合は、この付録の情報を更新してください。正確な最新の記録は他のオプションの追加を容易にし、必要が生じた場合には、ハードウェア問題を報告することができます。

サーバーの記録に加え、本章には仕様も含まれています。これらの仕様には、製品の寸法、稼働時の環境要件、システム・ボードのレイアウト、ジャンパーの設定、およびスイッチの設定が含まれています。

章目次

サーバーの記録と仕様	214
取り付けられた装置の記録	215
システム仕様	221
環境仕様	221
システム・ボード図	223
紛失または忘れたパスワードの消去	224
マイクロプロセッサ速度スイッチの設定	228
ROM 動作モード・スイッチの設定 (BIOS 回復)	232
イーサネット・コントローラー動作モード・スイッチの設定	234
管理者パスワード・スイッチの設定	236
ディスクットの書き込み禁止スイッチの設定	238

サーバーの記録と仕様

次の情報を記録し、保管しておいてください。

製品名	IBM Netfinity 3000
マシン・タイプ	8476
マイクロプロセッサ・タイプ	Pentium II
モデル番号	_____
	<input type="checkbox"/> 標準装備のハード・ディスク・ドライブあり
	<input type="checkbox"/> 標準装備のハード・ディスク・ドライブなし
シリアル番号	_____
キー製造番号	_____

表 12. サーバーの識別番号

サーバーのシリアル番号およびその他の識別番号は、サーバー内部のラベルに記載されています。

サーバーのシリアル番号はフロント・ベゼル上にもあります。識別番号は、フロント・ベゼルの底部近くにあります。

注: サーバーを解梱したら、キーを確認してください。出荷時には、2つのキーがサーバーの背面に取り付けられています。「識別番号の記録」にキー番号を記録し、キーは安全な場所に保管してください。

取り付けられた装置の記録

次の表を使って、システムに取り付けまたは接続したオプションの記録をとっておいてください。システムの省略時の構成設定値も記録できます。この情報は、さらにオプションを追加したり、保守サービスを受けるときに役立ちます。システム構成を更新したときに新しく書き込むためのスペースが必要となるため、これらの表に記入する前に表をコピーしておいてください。

サーバーに接続したドライブまたは装置のタイプおよび SCSI ID を、以下の表に記録しておきます。アダプターにドライブまたは他の装置を接続する場合は、必ず説明情報を適切に記録してください。

位置	ドライブまたは装置の説明
	内蔵装置
ベイ 1	<u>5.25インチ IDE CD-ROM ドライブ</u>
ベイ 2	_____
ベイ 3	_____
ベイ 4	<u>3.5 インチ 1.44 MB ディスケット・ドライブ</u>
ベイ 5	_____
ベイ 6	<u>3.5 インチハード・ディスク (一部のモデル)</u>
	外付け装置
SCSI ID	_____
SCSI ID	_____
SCSI ID	_____
SCSI ID	_____

表 13. 内蔵および外付けドライブと装置

取り付けられた装置の記録

表 14 (1/4). Configuration/Setup プログラムの省略時値および変更			
オプション	省略時値	新しい値	追加情報
システムの概要			
マイクロプロセッサ ¹	Pentium II ECC	_____	_____
マイクロプロセッサの速度 ¹	_____	_____	_____
キャッシュ・サイズ (内蔵)	512 KB	_____	_____
キャッシュの状態	[使用可能]	_____	_____
システム・メモリー	_____	_____	_____
メモリーのタイプ	ECC	_____	_____
拡張メモリー	_____	_____	_____
シャドールAM	384 KB	_____	_____
システム ROM (16 進数)	E0000h - FFFFFh	_____	_____
ディスクレット・ドライブ A	1.44 MB 3.5 インチ・ ディスクレット・ドライブ	_____	_____
ディスクレット・ドライブ B	[取り付けられていない]	_____	_____
マウス	[取り付け済み]	_____	_____
¹ 本製品は、マイクロプロセッサを 1 つだけサポートしています。			
製品データ			
フラッシュ EEPROM の改訂レベル	_____	_____	_____
BIOS 日付	_____	_____	_____
BIOS モード	サーバー	_____	_____
装置と入出力ポート			
マウス	[取り付け済み]	_____	_____
ディスクレット・ドライブ A	1.44 MB 3.5 インチ・ ディスクレット・ドライブ	_____	_____
ディスクレット・ドライブ B	[取り付けられていない]	_____	_____
シリアル・ポートのセットアップ			
シリアル・ポート A アドレス (16 進数)	[3F8h - IRQ 4]	_____	_____
シリアル・ポート B アドレス (16 進数)	[2F8h - IRQ 3]	_____	_____
USB セットアップ			
USB サポート	[使用可能]	_____	_____
USB キーボード/マウス・サポート	[自動検出]	_____	_____
パラレル・ポートのセットアップ			
パラレル・ポート (16 進数)	[378h - IRQ 7]	_____	_____
パラレル・ポート・モード	[拡張]	_____	_____
パラレル・ポート拡張モード	[ECP]	_____	_____
パラレル・ポート DMA	[DMA 3]	_____	_____
パラレル・ポート IRQ	[IRQ 7]	_____	_____

表 14 (2/4). Configuration/Setup プログラムの省略時値および変更

オプション	省略時値	新しい値	追加情報
ビデオのセットアップ			
ビデオ・コントローラー	S3 組み込み済み。Trio3D。	_____	_____
ビデオ・メモリー	4096 KB	_____	_____
パレット・スヌープ	使用不可	_____	_____
ビデオ割り込み	[使用可能]	_____	_____
IDE ドライブのセットアップ ²			
IDE ハード・ディスク 0	_____	_____	_____
IDE ハード・ディスク 1	_____	_____	_____
IDE CD-ROM ドライブ 2	_____	_____	_____
IDE ハード・ディスク 3	_____	_____	_____
オーディオのセットアップ			
オーディオ・サポート	[使用可能]	_____	_____
オーディオ出力モード	[ライン出力]	_____	_____
イーサネットのセットアップ			
イーサネット・サポート	[使用可能]	_____	_____
Alert on LAN	使用不可	_____	_____
ネットワーク・ブート	[DHCP]	_____	_____
MAC アドレス	_____	_____	_____
始動オプション			
キーボードの数値ロック状態	[オン]	_____	_____
キーボード速度	[高速]	_____	_____
ディスクなしでの動作モード	[使用不可]	_____	_____
キーボードなしでの動作モード	[使用不可]	_____	_____
第 1 始動装置	[CD-ROM]	_____	_____
第 2 始動装置	[ディスケット・ドライブ 0]	_____	_____
第 3 始動装置	[ハード・ディスク 0]	_____	_____
第 4 始動装置	[使用不可]	_____	_____
始動テスト	[クイック]	_____	_____
始動ロゴ	[使用可能]	_____	_____
始動 F1/Esc オプション	[使用可能]	_____	_____
始動状況	[使用不可]	_____	_____
ウイルス検査 ³	[使用不可]	_____	_____
2ブート・セクターの変更に関するウイルス検出テスト・チェック			
日付と時刻	_____	_____	_____
時刻	_____	_____	_____
日付 MM/DD/YYYY	_____	_____	_____

取り付けられた装置の記録

表 14 (3/4). Configuration/Setup プログラムの省略時値および変更			
オプション	省略時値	新しい値	追加情報
システム機密保護			
拡張機密保護	使用不可	_____	_____
IDE 装置および ディスク・ドライブの保護	[使用可能]	_____	_____
リモート管理	[使用可能]	_____	_____
始動パスワード			
パスワード・プロンプト	[Dual]	_____	_____
管理者パスワード			
始動パスワードは ユーザーによって変更可能か	[いいえ]	_____	_____
アダプター ROM の機密保護	[なし]	_____	_____
AssetCare ⁴	[使用不可]	_____	_____
Asset ID ⁴	[使用不可]	_____	_____
⁴ この値は変更しないでください。			
拡張セットアップ			
キャッシュ制御			
キャッシュの状態	[使用可能]	_____	_____
キャッシュ・サイズ	512 KB	_____	_____
ROM シャドーイング (16 進数)			
E0000h ~ FFFFFh (BIOS)	使用可能	_____	_____
DC000h ~ DFFFFh	[使用不可]	_____	_____
D8000h ~ DBFFFh	[使用不可]	_____	_____
D4000h ~ D7FFFh	[使用不可]	_____	_____
D0000h ~ D3FFFh	[使用不可]	_____	_____
CC000h ~ CFFFFh	[使用不可]	_____	_____
C8000h ~ CBFFFh	[使用不可]	_____	_____
C4000h ~ C7FFFh	使用可能	_____	_____
C0000h ~ C3FFFh	使用可能	_____	_____
PCI 制御			
PCI アダプター・リセット	[使用可能]	_____	_____
PCI パリティ	[使用可能]	_____	_____
PCI バス・マスター			
ネットワーク・アダプター	[使用可能]	_____	_____
大容量記憶アダプター	[使用可能]	_____	_____
モニター・アダプター	[使用可能]	_____	_____
マルチメディア装置	使用可能	_____	_____
通信アダプター	使用可能	_____	_____
シリアル・アダプター	使用可能	_____	_____

表 14 (4/4). Configuration/Setup プログラムの省略時値および変更			
オプション	省略時値	新しい値	追加情報
プラグ・アンド・プレイ制御			
装置ノード設定	[使用可能]	_____	_____
アドレス・デコード	[16 ビット]	_____	_____
プラグ・アンド・プレイの オペレーティング・システム	[なし]	_____	_____
プロセッサ制御			
プロセッサ 0 の ID	0634	_____	_____
プロセッサ更新	[使用可能]	_____	_____
ISA レガシー・リソース			
メモリー・リソース	_____	_____	_____
入出力ポート・リソース	_____	_____	_____
DMA リソース	_____	_____	_____
割り込みリソース	_____	_____	_____
パワー・マネージメント			
ACPI BIOS モード	[使用可能]	_____	_____
APM ⁴	[使用不可]	_____	_____
自動電源オン			
Wake on LAN ⁵	[使用不可]	_____	_____
シリアル・ポート A リング検出 ⁵	[使用不可]	_____	_____
モデム・リング検出 ⁵	[使用不可]	_____	_____
アラームでのウェイクアップ ⁵	[使用不可]	_____	_____
PCI ウェイクアップ ⁵	[使用不可]	_____	_____

⁴自動パワー・マネージメント (APM) 機能は使用されません。⁵これらの値は変更しないでください。

以下の表は、各種モニターの省略時値を示しています。

オプション	省略時値	新しい値	追加情報
モニター水平 周波数	[未使用]	_____	_____
リフレッシュ速度 640x480 の場合	[60 Hz]	_____	_____
リフレッシュ速度 800x600 の場合	[60 Hz]	_____	_____
リフレッシュ速度 1024x768 の場合	[43 Hz インターレー ス]	_____	_____
リフレッシュ速度 1280x1024 の場合	[43 Hz インターレー ス]	_____	_____
リフレッシュ速度 1600x1200 の場合	[49 Hz インターレー ス]	_____	_____

表 15. モニターの省略時設定値および変更

取り付けられた装置の記録

以下の表は、本製品のシステム・メモリーおよび拡張メモリーの省略時値を示しています。既存のメモリーへの変更内容とアップグレード内容をここに記録してください。

オプション	省略時値	新しい値	追加情報
システム・メモリー	_____	_____	_____
拡張メモリー	_____	_____	_____
DIMM 0	_____	_____	<input type="checkbox"/> 32 MB <input type="checkbox"/> 64 MB <input type="checkbox"/> 128 MB
DIMM 1	_____	_____	<input type="checkbox"/> 32 MB <input type="checkbox"/> 64 MB <input type="checkbox"/> 128 MB
DIMM 2	_____	_____	<input type="checkbox"/> 32 MB <input type="checkbox"/> 64 MB <input type="checkbox"/> 128 MB
総メモリー	_____	_____	_____

表 16. RAM 省略時設定値および変更

次の表に、ご使用のサーバーのアダプター・スロット構成情報を記録してください。

スロット	タイプ	IRQ	DMA	入出力ポート	ROM/RAM アドレス	オプションの説明と追加情報
1	ISA	_____	_____	_____	_____	_____
2	ISA	_____	_____	_____	_____	_____
3	ISA	_____	_____	_____	_____	_____
1	PCI	_____	_____	_____	_____	_____
2	PCI	_____	_____	_____	_____	_____
3	PCI	_____	_____	_____	_____	_____
AGP ¹	AGP	_____	_____	_____	_____	_____

注:

1. 専用の Accelerated Graphics Port (AGP) スロットは、AGP アダプター専用です。このスロット内での AGP アダプターの取り付けに関する説明は、80ページの『AGP アダプターの取り付けまたは取り外し』を参照してください。
2. ビデオ・アダプターは、専用の AGP スロット・コネクター、ISA スロット・コネクター、または PCI スロット・コネクターに取り付けることができます。ただし、サーバー・システム・ボードは、内蔵ビデオ・サブシステムまたは AGP ビデオ・コネクターのいずれかをサポートしていますが、両方を同時にはサポートしていません。
3. ISA および PCI アダプターの取り付けについては、76ページの『ISA および PCI アダプターの取り付けまたは取り外し』を参照してください。
4. 値を設定する前に、54ページの『構成の競合の解決方法』を参照して、構成の競合を避けるための指示に従ってください。

表 17. アダプター・スロットの構成情報

システム仕様

サーバー仕様には、製品の寸法、動作に関する環境要件、システム・ボードのレイアウト、ジャンパー設定、およびスイッチ設定が含まれます。これらの仕様について以下の項で説明します。

環境仕様

以下の表には Netfinity 3000 サーバーに関する環境仕様が含まれています。

サイズ

- 奥行き: 445 mm
- 幅: 200 mm
- 高さ: 492 mm

重量

- 最大構成 (出荷時): 17.3 kg
- 標準構成 (出荷時): 15 kg

環境

- 気温:
 - システム電源オン時:
10° ~ 35°C (高度 0 ~ 915m)
10° ~ 32°C (高度 915 ~ 2134 m)
 - システム電源オフ時:
10° ~ 43°C
- 湿度:
 - システム電源オン時: 8% ~ 80%
 - システム電源オフ時: 8% ~ 80%

発熱量

- 英国熱量単位 (Btu) による 1 時間当たりの発熱量 (近似値):
 - 最大構成 (出荷時) : 306 Btu/時 (90 ワット)
 - 最大構成 (理論値)⁹ : 1564 Btu/時 (460 ワット)

電気入力

- 正弦波入力 (50/60 Hz) が必要
- 入力電圧:
 - 低域:
 - 最小: 90 V ac
 - 最大: 137 V ac

⁹ 一般的最大構成では、発熱量は理論最大値を大幅に下回ります。

- 高域:
 - 最小: 180 V ac
 - 最大: 265 V ac
- 入力キロボルト・アンペア (kVA) (近似値):
 - 最大 (出荷時構成): 0.70 kVA

電力の消費量および発熱量は、取り付け済みのオプション機構と使用中のパワー・マネージメント・オプション機構の数とタイプによって異なります。

放出雑音値

- 平均音圧レベル:
 - オペレーターの位置:
 - 35 dBA (待機中)
 - 40 dBA (動作中)
 - そばにいる人の位置 - 1 メートル:
 - 33 dBA (待機中)
 - 36 dBA (動作中)
- 表示されている (上限) 音力レベル:
 - 4.7 ベル (待機中)
 - 5.0 ベル (動作中)

注:

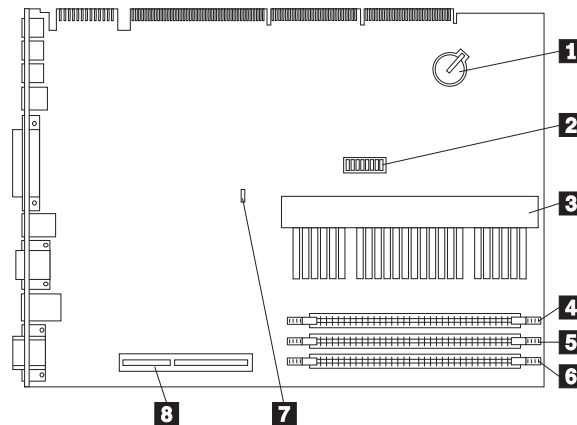
1. これらのレベルは、米国規格協会 (ANSI) S12.10 および ISO 7779 で指定された手順に従い、制御された音響環境の中で計測されたもので、ISO 9296 に従って報告されています。
2. 実際の音圧レベルは、部屋の反響や近くにある他の雑音源などのために、場所によっては表示された平均値を超える場合があります。表示されている音力レベルは上限を示しており、コンピューターの多くはこれより低いレベルで動作しません。

システム・ボード図

システム・ボードは、プレーナー またはマザーボード ともいいますが、サーバーの主要回路ボードです。このボードは、基本的なコンピューター機能を提供し、標準装備されている、または後ほどユーザーが取り付けることのできるさまざまな装置をサポートします。

一部の構成処置はシステム・ボード上のジャンパーによって制御されますが、スイッチによって制御されるものもあります。以下の項では、ユーザーが変更することのできるジャンパーおよびスイッチ設定について説明します。

サーバーへのハードウェアの取り付け、取り外し、または交換を行う場合、あるいはジャンパーおよびスイッチの設定を行わなければならない場合は、システム・ボードのレイアウトを知っておく必要があります。以下の図は本製品のシステム・ボードのレイアウトを示しています。番号の付けられた引き出し線は、本書で解説されている各構成要素を示しています。



- | | | | |
|--------------|---------------------|----------|-----------------------------------|
| 1 | バッテリー | 3 | マイクロプロセッサ |
| 2 | 構成 (ロッカー) スイッチ | 4 | DIMM コネクター 2 |
| 1 ~ 4 | マイクロプロセッサの速度 | 5 | DIMM コネクター 1 |
| 5 | ROM 動作モード | 6 | DIMM コネクター 0 |
| 6 | イーサネット・コントローラー動作モード | 7 | Clear CMOS Request ジャンパー |
| 7 | 管理者パスワード | 8 | オプションの AGP アダプター用の AGP スロット・コネクター |
| 8 | ディスク書き込み禁止 | | |

注:

1. システム・ボードの図および追加情報がサーバー内部のラベルに記載されていません。
2. 構成スイッチ (1~8) はロッカー・スイッチとも呼ばれます。それらの設定は、本章の後半に記載されています。

紛失または忘れたパスワードの消去

注: パスワードの設定、変更、あるいは削除を行うには、42ページの『System Security (システム機密保護)』を参照してください。

ご使用中のサーバーは、システム・ボード上の補完金属酸化物半導体 (CMOS) メモリーを使用して、構成および設定情報を保存します。CMOS メモリーは、以下に関する情報を保持します。

- 日付と時刻
- 機密保護機能
- パワー・マネージメント装置
- 記憶装置
- キーボードとマウス
- ISA レガシー構成情報
- プラグ・アンド・プレイ構成情報
- ポートの割り当て
- 入出力アドレスと割り込み
- その他の選択可能な機能

機密保護機能には、始動パスワードと管理者パスワードの設定が含まれています。わからなくなった管理者パスワードを消去する必要がある場合は、CMOS メモリーに割り当てられているジャンパーを移動させることにより、構成およびセットアップ情報をすべて消去しなければなりません。このジャンパーは、*Clear CMOS Request (CMOS クリア要求)* ジャンパーとも呼ばれます。

— 管理者パスワード・ユーザーに対する注意: —

1. 拡張機密保護が使用可能な場合で、管理者パスワードを忘れたり紛失した場合には、Configuration/Setup ユーティリティ・プログラムに再びアクセスするためにはサーバーのシステム・ボードを交換しなければなりません。詳細については、48ページの『拡張機密保護機能の使用』を参照してください。
2. CMOS メモリーをクリアすると、サーバーの構成は消去されます。したがって、CMOS メモリーをクリアした後にサーバーを再構成する必要があります。可能な場合には、Clear CMOS Request ジャンパーを移動する前にサーバーの構成情報を記録しておきます。

ジャンパーはシステム・ボード上にあり、*Clear CMOS Request* というラベルが付いています。このジャンパーを見付けるには、223ページの『システム・ボード図』を参照するか、サーバー内部のラベルを参照してください。

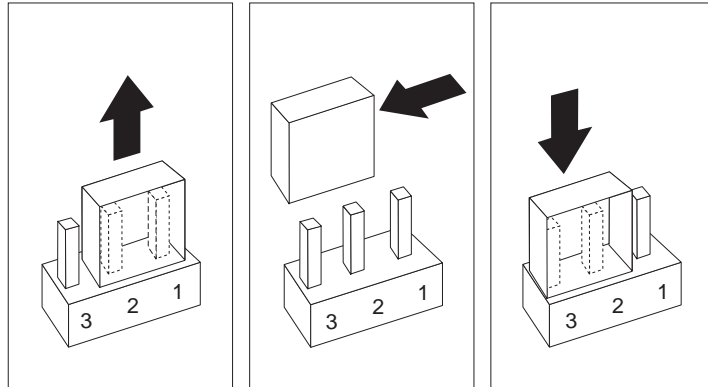
— はじめに —

- Configuration/Setup ユーティリティ・プログラムを使用して、すべての構成情報を記録してください。
- 66ページの『電気に関する安全上の注意事項』および 67ページの『静電気に敏感な装置の取り扱い方法』をお読みください。
- サーバーの電源を切ります。ただし、ケーブルは切り離さないでください。
- サーバーのカバーを取り外します (69ページの『ケーブルの切り離しとサイド・カバーの取り外し』を参照)。
- サーバーをその側面を下にして置いてください。

1. システム・ボード上の *Clear CMOS Request* ジャンパーを見付けます。

アダプターを取り外さないと、ジャンパーにアクセスできない場合があります。76ページの『ISA および PCI アダプターの取り付けまたは取り外し』を参照してください。

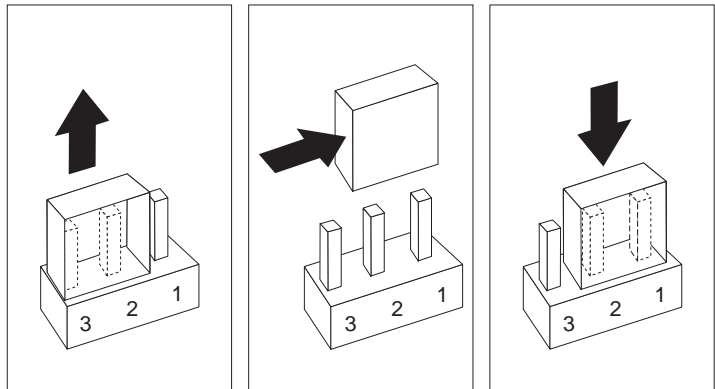
2. ジャンパーを通常のピンの位置 (ピン 1 および 2) からピン 2 および 3 に動かします。ジャンパーを動かすには選択のとがったペンチを使用すると便利ですが、システム・ボードの構成要素をこすったり、ジャンパーをつぶさないよう注意してください。



3. 約 10 秒間サーバーの電源を入れておきます。
4. サーバーの電源を切ります。
5. もう一度サーバーの電源を入れます。
6. これで、CMOS メモリーがクリアされ、パスワードが消去されました。POST が完了した後、構成エラー・メッセージが表示されます。

注: POST がほぼ完了するまでは電源スイッチを使用して電源をオフにすることができない場合もあります。電源コードを抜いてサーバーの電源を切ってください。

7. 画面の指示に従って、作業を続けます。
8. Configuration/Setup ユーティリティ・プログラムが始動したら、必要な変更を行い、設定値を保管し、セットアップを終了します。サーバー構成を更新する必要があります。手順については、143ページの『サーバー構成の更新』を参照してください。ジャンパーを通常的位置に動かすよう指示するメッセージが表示されたら、サーバーの電源を切ります。
9. 電源コードをシャーシの背面から切り離します。
10. サーバーのカバーを取り外し、ジャンパーをその通常的位置 (ピン 1 と 2) に戻します。



11. CMOS メモリーをクリアした後、サーバーを再構成する必要があります。サーバーを再び組み立てた後 (138ページの『取り付けの完了』を参照)、Configuration/Setup ユーティリティ・プログラムを使用して日付と時刻のリセット、パスワードのリセット、およびサーバーの再構成を行います。詳細は、38ページの『 Configuration/Setup ユーティリティ・プログラムの使用』を参照してください。

マイクロプロセッサ速度スイッチの設定

マイクロプロセッサを異なる速度¹⁰のものと交換した場合は、スイッチ・ボード上のスイッチ設定を変更する必要があります。

はじめに

- 66ページの『電気に関する安全上の注意事項』および 67ページの『静電気に敏感な装置の取り扱い方法』をお読みください。
- サーバーおよび接続されたすべての装置の電源を切ります。
- サーバーに接続されているすべての外部ケーブルを取り外し、サーバーのカバーを取り外します (68ページの『オプションを追加するための準備』を参照)。
- 50ページの『リモート管理』で作成した *Flash BIOS Diskette* をご用意ください。

注: WWW で <http://www.pc.ibm.com/support/> にアクセスし、適切なフラッシュ更新プログラムをダウンロードします (までこれを行っていない場合)。適用できる README ファイルを参照し、この情報を参考にして *Flash BIOS Diskette* を作成します。POST/BIOS (フラッシュ) 更新手順を実行します (追加情報については、50ページの『リモート管理』を参照してください)。

1. システム・ボード上の構成スイッチ (ロッカー・スイッチとも呼ばれる)を探します。詳細については、サーバー内部のラベルを見るか、あるいは 223ページの『システム・ボード図』を参照してください。
2. 適切なマイクロプロセッサ速度を設定するには、以下の表に示されるスイッチ 1 ~ 4 を設定します。小型ドライバーの先端を使用すると、スイッチの設定を容易に行うことができます。

注: スイッチ 5 ~ 8 はマイクロプロセッサ速度の設定には使用されません。

¹⁰ MHz は、マイクロプロセッサの内部クロック速度のみを示しています。他の要因もアプリケーションのパフォーマンスに影響を及ぼします。

重要:

スイッチ 1 ~ 4 の設定を変更する前に、スイッチ番号の位置を正しく識別するために、サーバーのシステム・ボードの向きを必ずチェックしてください。スイッチの設定を間違えて変更すると、サーバーの構成要素やオプションに重大な損傷を与える場合があります。

• **266 MHz** マイクロプロセッサ・スピード

スイッチの表示	1	2	3	4	5	6	7	8
デフォルトのスイッチ位置	On	On	Off	On	Off	Off	Off	Off

• **300 MHz** マイクロプロセッサ・スピード

スイッチの表示	1	2	3	4	5	6	7	8
デフォルトのスイッチ位置	Off	On	Off	On	Off	Off	Off	Off

• **350 MHz** マイクロプロセッサ・スピード

スイッチの表示	1	2	3	4	5	6	7	8
デフォルトのスイッチ位置	Off	Off	On	On	Off	Off	Off	Off

• **400 MHz** マイクロプロセッサ・スピード

スイッチの表示	1	2	3	4	5	6	7	8
デフォルトのスイッチ位置	On	On	Off	On	Off	Off	Off	Off

- **450 MHz** マイクロプロセッサ・スピード

スイッチの表示	1	2	3	4	5	6	7	8
デフォルトのスイッチ位置	Off	On	Off	On	Off	Off	Off	Off

- **500 MHz** マイクロプロセッサ・スピード

スイッチの表示	1	2	3	4	5	6	7	8
デフォルトのスイッチ位置	On	Off	Off	On	Off	Off	Off	Off

- **550 MHz** マイクロプロセッサ・スピード

スイッチの表示	1	2	3	4	5	6	7	8
デフォルトのスイッチ位置	Off	Off	Off	On	Off	Off	Off	Off

- **600 MHz** マイクロプロセッサ・スピード

スイッチの表示	1	2	3	4	5	6	7	8
デフォルトのスイッチ位置	On	On	On	Off	Off	Off	Off	Off

システム・ボード用の正しいスイッチ設定値¹¹は、工場で設定されています。スイッチを間違った設定値に変更すると、サーバーのコンポーネントとオプションを重度に損傷するおそれがあります。

注意:

450 MHz 以上のプロセッサは、プロセッサ速度を自動的に設定します。

表でマイクロプロセッサの定格のマイクロプロセッサ速度およびフロント・サイド・バス速度を見付け、ジャンパー・スイッチが示されているように設定されているか確認してください。

¹¹ ここに記載されているマイクロプロセッサは、このマニュアルの作成時点では必ずしも、お客様が使用しているモデルで使用可能とは限りません。マイクロプロセッサがご使用のモデルで使用可能になった時に、これらのスイッチ設定を行ってください。

注:

- a. <http://www.ibm.com/netfinity> (Server Tech Library/Configuration Tools またはそれと同等の選択項目) を閲覧し、ご使用のモデルの Netfinity 3000 でどのマイクロプロセッサ・アップグレードを使うことができるか判別してください。
 - b. その他の速度のマイクロプロセッサ用のジャンパー設定値については、ご使用のサーバーのカバーの内側のラベルを参照してください。
3. 新しいマイクロプロセッサを取り付けた後にエラー・コード 167 が表示される場合は、Flash Utility プログラムを実行してください。Flash BIOS Diskette を 1 次ディスク・ドライブに挿入し、フラッシュ・プログラムを実行します。そのプログラムの指示に従ってください。

エラー・コード 167 の追加情報については、156ページの『POST メッセージ表』の説明を参照してください。

4. 構成スイッチ設定を変更した後は、サーバーの再構成を行う必要があります。サーバーを再び組み立てた後 (138ページの『取り付けの完了』を参照)、Configuration/Setup ユーティリティ・プログラムを使用してサーバーを再構成します。詳細は、38ページの『 Configuration/Setup ユーティリティ・プログラムの使用』を参照してください。

ROM 動作モード・スイッチの設定 (BIOS 回復)

POST/BIOS の更新中にサーバーの電源が断たれた場合には、サーバーは正しく再始動しないことがあります。これが生じた場合は、以下の手順を実施して回復を行います。

はじめに

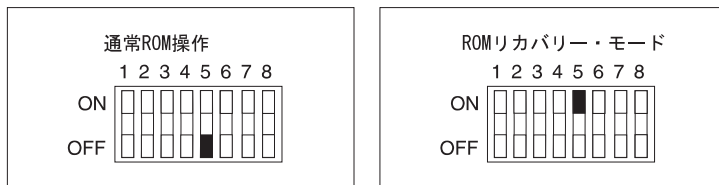
- 66ページの『電気に関する安全上の注意事項』および 67ページの『静電気に敏感な装置の取り扱い方法』をお読みください。
- サーバーおよび接続されたすべての装置の電源を切ります。
- サーバーに接続されているすべての外部ケーブルを取り外し、サーバーのカバーを取り外します (68ページの『オプションを追加するための準備』を参照)。
- 50ページの『リモート管理』で作成した *Flash BIOS Diskette* をご用意ください。

注: WWW で <http://www.pc.ibm.com/support/> にアクセスし、適切なフラッシュ更新プログラムをダウンロードします (までこれを行っていない場合)。適用できる README ファイルを参照し、この情報を参考にして *Flash BIOS Diskette* を作成します。POST/BIOS (フラッシュ) 更新手順を実行します (追加情報については、50ページの『リモート管理』を参照してください)。

1. システム・ボード上の構成スイッチ (ロッカー・スイッチとも呼ばれる)を探します。詳細については、サーバー内部のラベルを見るか、あるいは 223ページの『システム・ボード図』を参照してください。
2. ROM 動作モードを適切な値に設定するためには、以下の図に示されるスイッチ 5 を設定します。小型ドライバーの先端を使用すると、スイッチの設定を容易に行うことができます。

重要:

次の図は参考として示されているだけで、実際とは異なる場合があります。スイッチ 5 の設定を変更する前に、スイッチ番号の位置を正しく識別するために、サーバーのシステム・ボードの向きを必ずチェックしてください。スイッチの設定を間違えて変更すると、サーバーの構成要素やオプションに重大な損傷を与える場合があります。



3. スイッチを **ON** 位置に移動します。
4. *Flash BIOS Diskette* (POST/BIOS 更新) をドライブ A に挿入します。
5. サーバーの電源を入れます。
6. 更新作業が完了したらサーバーの電源を切り、ドライブ A からディスクットを取り外します。
7. スイッチを **OFF** 位置に戻します。
8. カバーを再び取り付け、外したケーブルを再び接続します。
9. サーバーの電源を入れ、オペレーティング・システムを再始動します。
10. 構成スイッチ設定を変更した後は、サーバーの再構成を行う必要があります。サーバーを再び組み立てた後 (138ページの『取り付けの完了』を参照)、*Configuration/Setup* ユーティリティー・プログラムを使用してサーバーを再構成します。詳細は、38ページの『*Configuration/Setup* ユーティリティー・プログラムの使用』を参照してください。

イーサネット・コントローラー動作モード・スイッチの設定

イーサネット・コントローラーの動作モードをノーマルから MAC 使用不可に変更したい場合は、構成スイッチ 6 の設定を変更する必要があります。

はじめに

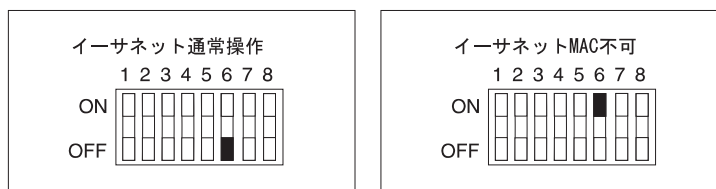
- 66ページの『電気に関する安全上の注意事項』および 67ページの『静電気に敏感な装置の取り扱い方法』をお読みください。
- サーバーおよび接続されたすべての装置の電源を切ります。
- サーバーに接続されているすべての外部ケーブルを取り外し、サーバーのカバーを取り外します (68ページの『オプションを追加するための準備』を参照)。

1. システム・ボード上の構成スイッチ (ロッカー・スイッチとも呼ばれる)を探します。詳細については、サーバー内部のラベルを見るか、あるいは 223ページの『システム・ボード図』を参照してください。
2. イーサネット・コントローラーの動作モードを適切な値に設定するためには、以下の図に示されるスイッチ 6 を設定します。小型ドライバーの先端を使用すると、スイッチの設定を容易に行うことができます。

重要:

次の図は参考として示されているだけで、実際とは異なる場合があります。スイッチ 6 の設定を変更する前に、スイッチ番号の位置を正しく識別するために、サーバーのシステム・ボードの向きを必ずチェックしてください。スイッチの設定を間違えて変更すると、サーバーの構成要素やオプションに重大な損傷を与える場合があります。

注: 次の図で、**MAC** は媒体アクセス制御を表します。これはイーサネット・コントローラー・アドレスを参照します。



3. スイッチを **ON** 位置に移動します。
4. イーサネット・コントローラー・アドレスに対して必要な調整を加えます。
5. スイッチを **OFF** 位置に戻します。
6. 構成スイッチ設定を変更した後は、サーバーの再構成を行う必要があります。サーバーを再び組み立てた後 (138ページの『取り付けの完了』を参照)、Configuration/Setup ユーティリティー・プログラムを使用してサーバーを再構成します。詳細は、38ページの『 Configuration/Setup ユーティリティー・プログラムの使用』を参照してください。

管理者パスワード・スイッチの設定

拡張機密保護によって保護されている管理者パスワードの設定、変更または削除を行うには、最初に管理者パスワードをロック解除する必要があります。それを行うには、管理者パスワード・スイッチの設定をロックからロック解除に変更します。

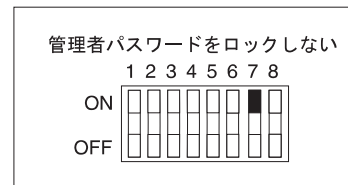
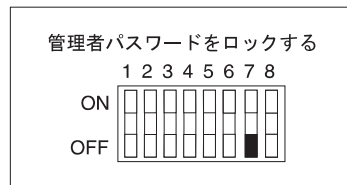
はじめに

- 66ページの『電気に関する安全上の注意事項』および 67ページの『静電気に敏感な装置の取り扱い方法』をお読みください。
- サーバーおよび接続されたすべての装置の電源を切ります。
- サーバーに接続されているすべての外部ケーブルを取り外し、サーバーのカバーを取り外します (68ページの『オプションを追加するための準備』を参照)。

1. システム・ボード上の構成スイッチ (ロッカー・スイッチとも呼ばれる)を探します。詳細については、サーバー内部のラベルを見るか、あるいは 223ページの『システム・ボード図』を参照してください。
2. 管理者パスワードのロック、またはロック解除を行うには、以下の図に示されるスイッチ 7 を設定します。小型ドライバーの先端を使用すると、スイッチの設定を容易に行うことができます。

重要:

次の図は参考として示されているだけで、実際とは異なる場合があります。スイッチ 7 の設定を変更する前に、スイッチ番号の位置を正しく識別するために、サーバーのシステム・ボードの向きを必ずチェックしてください。スイッチの設定を間違えて変更すると、サーバーの構成要素やオプションに重大な損傷を与える場合があります。



3. スイッチを **ON** 位置に移動します。

注: 管理者パスワードの変更または削除を行うには、それを知っていなければなりません。

4. パスワードの設定、変更、あるいは削除を行います。画面の指示に従ってください。(46ページの『管理者パスワード・メニューの使用』を参照してください。)
 5. スイッチを **OFF** 位置に戻します。
 6. カバーを再び取り付けます。次にサーバーの電源をオンにします。
 7. 構成スイッチ設定を変更した後は、サーバーの再構成を行う必要があります。サーバーを再び組み立てた後 (138ページの『取り付けの完了』を参照)、Configuration/Setup ユーティリティを使用して新しい管理者パスワードの設定とサーバーの再構成を行います。詳細は、38ページの『 Configuration/Setup ユーティリティ・プログラムの使用』を参照してください。
- 注: 拡張機密保護の詳細については、48ページの『拡張機密保護機能の使用』を参照してください。

ディスクットの書き込み禁止スイッチの設定

ディスクットの書き込み禁止スイッチは、ディスクット・ドライブを使用した、ディスクットへの情報の書き込みを制御します。ディスクットへの書き込みを禁止するこの機能は、ネットワークを介して入手可能な情報の機密保護に関心がある場合には、特に有用です。

注: このスイッチは、ディスクットから情報を読み取る能力には影響を与えません。

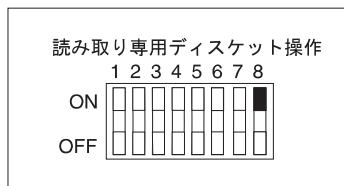
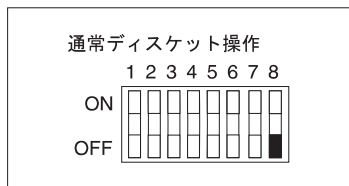
はじめに

- 66ページの『電気に関する安全上の注意事項』および 67ページの『静電気に敏感な装置の取り扱い方法』をお読みください。
- サーバーおよび接続されたすべての装置の電源を切ります。
- サーバーに接続されているすべての外部ケーブルを取り外し、サーバーのカバーを取り外します (68ページの『オプションを追加するための準備』を参照)。

1. システム・ボード上の構成スイッチ (ロッカー・スイッチとも呼ばれる)を探します。詳細については、サーバー内部のラベルを見るか、あるいは 223ページの『システム・ボード図』を参照してください。
2. 通常のディスクット操作と読み取り専用のディスクット操作のためには、スイッチ 8 を図のように設定してください。小型ドライバーの先端を使用すると、スイッチの設定を容易に行うことができます。

重要:

次の図は参考として示されているだけで、実際とは異なる場合があります。スイッチ 8 の設定を変更する前に、スイッチ番号の位置を正しく識別するために、サーバーのシステム・ボードの向きを必ずチェックしてください。スイッチの設定を間違えて変更すると、サーバーの構成要素やオプションに重大な損傷を与える場合があります。



3. 構成スイッチ設定を変更した後は、サーバーの再構成を行う必要があります。サーバーを再び組み立てた後 (138ページの『取り付けの完了』を参照)、Configuration/Setup ユーティリティ・プログラムを使用して日付と時刻のリセット、パスワードのリセット、およびサーバーの再構成を行います。詳細は、38ページの『 Configuration/Setup ユーティリティ・プログラムの使用』を参照してください。

注: サーバー内のディスクに対するアクセス許可の管理および指定を行うには、Configuration/Setup ユーティリティ・プログラムを使用します。49ページの『IDE 装置およびディスク・ドライブへのアクセスの制限』の説明に従ってください。

付録A. イーサネット・ケーブル仕様

この付録には、サーバーと IEEE 標準 802.3 ネットワークを接続するために使用することのできるシールドなし対より線 (UTP) ケーブルの仕様が含まれています。

システム・ボード上のイーサネット・コントローラーは、本製品の背面にある RJ-45 コネクタを介して、10BASE-T および 100BASE-TX サポートを提供します。サーバーをネットワークに接続すると、イーサネット・コントローラーはネットワーク上のデータ転送速度 (10 Mbps または 100 Mbps) を自動的に検出し、コントローラーが適切な速度で動作するように設定します。

以下の情報は、サーバーと IEEE 標準 802.3 ネットワークを接続するために使用することのできる、シールドなし対より線 (UTP) ケーブルに関する仕様を記述しています。

重要:

サーバーの 10BASE-T または 100BASE-TX ポートの中継器に接続するには、RJ-45 コネクタで終端する UTP EIA/TIA-568 カテゴリー 5 のケーブルを使用してください。これは、電磁気環境適合性を含め、政府が定めた各種の標準を満たすための要件です。

10BASE-T または 100BASE-TX リンク・セグメントで使用されるケーブルは、接地を必要としません。しかし、ケーブルに接続されるすべての装置は接地されなければなりません。

適切なタイプの UTP ケーブルの中継器に接続します。

- 中継器のポートがクロス・ポート (MDI-X ポートとも呼ばれる) である場合は、ストレート・ケーブルとして配線される UTP ケーブルを使用します。
- 中継器のポートがクロス・ポート (MDI ポートとも呼ばれる) ではない場合は、クロス・ケーブルとして配線される UTP ケーブルを使用します。

本製品背面にあるイーサネット・コネクタ上には、2 つの診断 LED (発光ダイオード) があります。

- 緑の LED がオンになっている場合、イーサネット・コントローラーがハブまたはスイッチに接続されていて、リンク・パルスを受信していることを示します。この LED はリンク OK ライトとも呼ばれています。

- こはく色の LED がオンになっている場合、イーサネット・ネットワークが 100 Mbps で操作していることを示します。この LED がオフになっているときは、イーサネット・ネットワークが 10 Mbps で操作していることを示しません。

追加情報については、201ページの『診断 LED』を参照してください。

サーバーと中継器を接続するために電話延長ケーブルを使用してはいけません。これらのケーブルのワイヤー対はより線とはなっておらず、10BASE-T または 100BASE-TX ネットワークで使用するためのその他の要件に合致しません。電話延長ケーブルは、平で薄い外観から識別することができます。UTP ケーブルは電話延長ケーブルよりも丸く、厚いです。

表18 は 10BASE-T および 100BASE-TX リンク・セグメントで使用される UTP ケーブルの仕様について説明しています。これらのリンク・セグメントのためのケーブルは、EIA/TIA-568 カテゴリー 5 となるものでなければなりません。

表 18. 10BASE-T および 100BASE-TX リンク・セグメントのための配線仕様	
特性	仕様 ¹
ケーブル・タイプ	22、24、または 26 AWG ² ワイヤーの 2 本の対より線を持つ UTP ケーブル
公称インピーダンス	100 オーム
伝搬速度	0.585 c ³
最大減衰	<ul style="list-style-type: none"> • 10BASE-T: 8 ~ 10 dB /100 m /10 MHz • 100BASE-TX: 67 dB /305 m /100 MHz
注:	
<ol style="list-style-type: none"> 1. EIA/TIA-568 カテゴリー 5 として認証されているケーブルは、すべての 10BASE-T および 100BASE-TX 仕様に合致します。10BASE-T および 100BASE-TX 用には、EIA/TIA-568 カテゴリー 5 のケーブルを使用する必要があります。 2. ケーブルは 2 ~ 4 の対より線を含むことができますが、2 組のみが 10BASE-T または 100BASE-TX ネットワークで使用されます。 3. c は真空中を移動する光の速度を表し、300 000 km/sec です。 	

注:

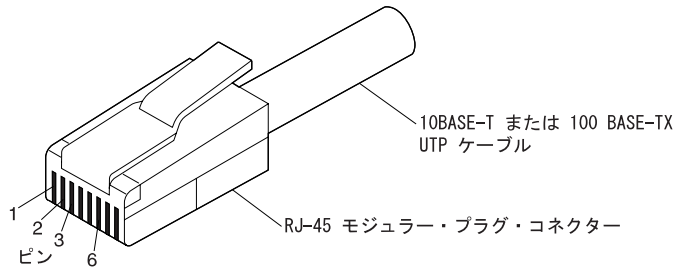
AWG = アメリカン・ワイヤー・ゲージ

EIA = 米国電子工業会

STP = シールド対より線

TIA = 通信工業会

次の図は RJ-45 コネクタを示しています。

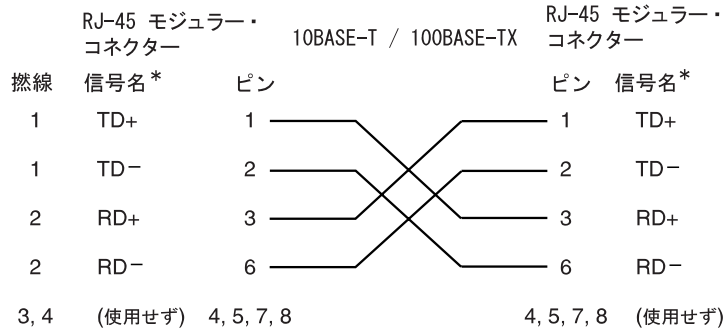


次の図はストレート・ケーブルの配線を示しています。

	RJ-45 モジュラー・コネクタ	10BASE-T / 100BASE-TX	RJ-45 モジュラー・コネクタ
撚線	信号名*	ピン	ピン 信号名*
1	TD+	1	1 TD+
1	TD-	2	2 TD-
2	RD+	3	3 RD+
2	RD-	6	6 RD-
3, 4	(使用せず)	4, 5, 7, 8	4, 5, 7, 8 (使用せず)

* アダプターに接続された装置に対して

次の図はクロス・ケーブル内の配線を示しています。



* アダプターに接続された装置に対して

注: イーサネット・プロトコルに関する詳しいことは、イーサネット資料を参照してください。

付録B. 特記事項

特記事項

本書において、日本では発表されていない IBM 製品 (機械およびプログラム)、プログラミングまたはサービスについて言及または説明する場合があります。しかし、このことは、弊社がこのような IBM 製品、プログラミングまたはサービスを、日本で発表する意図があることを必ずしも示すものではありません。本書で、IBM ライセンス・プログラムまたは他の IBM 製品に言及している部分があっても、このことは当該プログラムまたは製品のみが使用可能であることを意味するものではありません。これらのプログラムまたは製品に代えて、IBM の知的所有権を侵害することのない機能的に同等な他社のプログラム、製品またはサービスを使用することができます。ただし、IBM によって明示的に指定されたものを除き、これらのプログラムまたは製品に関連する稼働の評価および検証はお客様の責任で行っていただきます。

IBM および他社は、本書で説明する主題に関する特許権 (特許出願を含む)、商標権、または著作権を所有している場合があります。本書は、これらの特許権、商標権、および著作権について、本書で明示されている場合を除き、実施権、使用权等を許諾することを意味するものではありません。実施権、使用权等の許諾については、下記の宛先に、書面にてご照会ください。

〒106-0032
東京都港区六本木 3 丁目 2-31
AP事業所
IBM World Trade Asia Corporation
Intellectual Property Law & Licensing

この項には、商標、電波障害自主規制 届出装置の記述、およびその他の重要な情報が記載されています。本書で IBM 以外の Web サイトについて言及していることがあっても、便宜上記載しただけで、いかなる意味でもそれらの Web サイトの保証として役立つものではありません。それらの Web サイトにある資料は IBM 製品の資料の一部ではなく、それらの Web サイトの使用はお客様自身の責任で行っていただきます。

西暦 2000 年対応および指示

これは 2000 年対応の開示です。

製品がその関連資料に従って使用されるときに、20 世紀から 21 世紀にかけてデータを正しく処理、提供、および受信、あるいはそれらのいずれかができる場合には、その製品は 2000 年対応です。ただし、その製品とともに使用される他のすべての製品（たとえば、ソフトウェア、ハードウェア、およびファームウェア）がその製品と正しく日付データを交換できることを条件とします。

本 IBM PC ハードウェア製品は、20 世紀から 21 世紀にかけて 4 桁年数情報を正しく処理するように設計されています。世紀の変わり目に本 IBM コンピューターがオンになっている場合、いったんコンピューターをオフにしてから、再びオンにするか、オペレーティング・システムを再始動して、内蔵クロックが新しい世紀に合わせてそれ自体をリセットするようにしてください。

本 IBM PC 製品は、それとともに使用するかデータを交換するソフトウェアが 2000 年対応でない場合に発生するエラーを防ぐことができません。ただし、本 IBM PC 製品に他社のソフトウェアが付属している場合があります。IBM はそのソフトウェアの 2000 年対応について責任を負うことはできません。2000 年対応を確認したいか、制限事項を理解したいか、ソフトウェアのアップデートがあるか知りたい場合は、ソフトウェア開発メーカーに直接お問い合わせください。

IBM PC 製品および 2000 年対応についてさらに詳しく知るには、弊社の Web サイトを <http://www.ibm.com/pc/year2000> で閲覧してください。そこにある情報およびツールは、特にお客様が複数の IBM PC をお持ちの場合に、お客様の 2000 年移行計画にお役に立ちます。更新された情報があるか定期的にチェックすることをお勧めします。

商標

次の用語は、米国およびその他の国における IBM Corporation の商標です。

Alert on LAN	Aptiva
Asset ID	HelpCenter
HelpWare	IBM
IntelliStation	Netfinity
OS/2	PowerPC
ServerGuide	ThinkPad
Wake on LAN	

以下の用語は、他社の商標です。

Intel、LANDesk、MMX、Pentium、Pentium II Xeon、Pentium III、および Celeron は Intel Corporation の商標または登録商標です。

Microsoft、Windows、および Windows NT は、Microsoft Corporation の商標または登録商標です。

UNIX は、X/Open Company Limited がライセンスしている米国ならびに他の国における登録商標です。

他の会社名、製品名、サービス名は、他社の商標またはサービス・マークである場合があります。

重要な注意事項

プロセッサの速度は、マイクロプロセッサの内部クロック速度を表します。その他の要素もアプリケーションのパフォーマンスに影響を与えます。

ハード・ディスクの容量を表す場合、MB は 100 万バイト、GB は 10 億バイトを表します。ユーザーが使用できる合計容量は、操作環境によって変わることがあります。

内蔵ハード・ディスク・ドライブの最大容量は、一般的なハード・ディスク・ドライブ及び全ハード・ディスク・ドライブ・ベイの全体を、現時点で IBM から入手できる最も広くサポートされているドライブと交換可能であるものとみなしています。

別途明示した場合を除き、IBM は、他社製品に関してその代行や保証を行うものではありません。他社製品へのサポートは、仮にそれがあるとしても、IBM ではなく第三者によって提供されるものです。

ソフトウェアによっては、小売のバージョン (ある場合) と異なっているものがあり、ユーザー用の説明書やプログラム機能の一部が含まれていない場合があります。

電源コード

お客様の安全のために、IBM は、この IBM 製品と一緒に使用するための接地された接続プラグ付きの電源コードを提供しています。感電防止のため、この電源コード/プラグは、必ず、正しく接地されたコンセントと一緒に使用してください。

この用語集には以下の資料からの用語と定義が収録してあります。

American National Dictionary for Information Systems, ANSI X3.172-1990, 著作権 1990 年 米国規格協会 (ANSI)。この資料は American National Standards Institute, 11 West 42 Street, New York, NY 10036 から購入することができます。定義は記号 (A) によって識別されています。

ANSI/EIA Standard 440-A: *Fiber Optic Terminology*, この資料は Electronic Industries Association (米国電子工業会), 2001 Pennsylvania Avenue, N.W., Washington DC 20006 から購入することができます。定義は記号 (E) によって識別されています。

国際標準化機構と国際電気標準会議の合同技術委員会 1 小委員会 1 (ISO/IEC JTC1/SC1) によって編さんされた *Information Technology Vocabulary*, これらの定義は記号 (I) によって識別されています。ISO/IEC JTC1/SC1 によって編さんされた草案の国際標準、委員会草案、および作業報告書は、記号 (T) によって識別されており、SC1 の参加国内団体間で最終的な合意に達していないことを示しています。

ア

アーキテクチャー (architecture). コンピューター・アーキテクチャー (computer architecture) を参照。

アダプター (adapter). システム装置を変更して特定の方法で動作できるようにする印刷回路ボード。

アドレス (address). (1) レジスターまたは特定の部分の記憶域を識別する値。この値は 1 つまたは複数の文字で表される。(2) コンピューターの記憶域内でデータが格納されているロケーション。(3) ロケーションを識別する値を指定することにより、特定の記憶場所を参照すること。

アドレス・バス (address bus). コンピューター内でのアドレス情報の伝送に使用されるバス。

アプリケーション (application). 情報処理システムを使用する用途。たとえば、給与計算アプリケーション、航空座席予約アプリケーション、ネットワーク・アプリケーション。

アプリケーション・プログラム (application program). (1) アプリケーション問題の解決に固有のプログラム。アプリケーション・ソ

フトウェアと同義。(T) (2) ユーザーのために、またはユーザーによって作成されたプログラムで、ユーザーの作業に適用される。在庫管理または給与計算を行うプログラムなど。(3) ネットワーク上のステーションと接続または通信するために使用されるプログラムで、ユーザーがアプリケーション指向の活動を実行できるようにする。

イーサネット (Ethernet). 10 Mbps のベースバンド・ローカル・エリア・ネットワークで、これにより、複数のステーションが事前の調整を行わずに任意で伝送媒体にアクセスすることができ、キャリア・センスと遅延伝送によってコンテンツを回避し、さらに衝突検出と伝送を使用してコンテンツを解決する。イーサネットは搬送波検知多重アクセス / 衝突検出 (CSMA/CD) を使用する。

インターネット・プロトコル (IP) (Internet Protocol (IP)). インターネット環境でデータをその送信元から宛先まで経路指定するのに使用されるプロトコル。

オペレーティング・システム (operating system). プログラムの実行を制御するソフトウェアで、リソース割り振り、スケジューリング、入出力制御、およびデータ管理などのサービスを提供することがある。オペレーティング・システムは圧倒的にソフトウェアであるが、部分的なハードウェア・インプリメンテーションが可能である。(T)

カ

解像度 (resolution). ビデオ・モニターにおいて、モニター画面上の行または列の数または単位面積当たりのペル数によって表される画像の鮮明度。

書き込む (write). 記憶装置またはデータ媒体にデータの永続的または一時的な記録を作成すること。

拡張業界標準アーキテクチャー (EISA) (extended industry standard architecture (EISA)). ネットワーク・サーバー内で使用され、ハードウェア構成要素間での互換性を提供する、拡張バス・アーキテクチャー。

記憶装置 (storage). データをそこに入れることができ、そこでデータをリテインすることができ、そこからデータを検索することができる機能単位。

キャッシュ (cache). 頻繁にアクセスされる命令およびデータが入っているバッファ記憶装置。これはアクセス時間を短縮するために使用される。

クライアント (**client**). サーバーからの共用サービスを受信する機能単位。(T)

グループ・アドレス (**GADDR**) (**group address (GADDR)**).

(1) 通信において、ネットワーク上の 1 つまたは複数のステーションに関連する複数宛先アドレス。個別アドレス (**individual address**) と対比。(2) 同期データ・リンク制御 (SDLC) において、2 つ以上の 2 次ステーションに共通の特定アドレスに加えられるアドレス。

クロス・ケーブル (**crossover cable**). 10BASE-T ケーブルの種類で、データの送信と受信のペアが、送信ペアがケーブルの反対の端で受信ペアによって使用されるピン位置に終端されるように配線されている。クロス・ケーブルは、イーサネット・コントローラー上の 10BASE-T ポートをクロス機能を実行しない中継器上の 10BASE-T ポートに接続するために使用される。

クロック (**clock**). タイミング、処理装置の操作の調整、または割り込みの生成などの目的で使用される、周期的な、正確に間隔をとった信号を生成する装置。(T)

ケーブル (**cable**). 信号を伝送するための物理媒体。これには、銅線および光ファイバーが含まれる。

減衰 (**attenuation**). ポイント間の伝送における信号の電流、電圧、または電力の大きさの減少。

コード (**code**). コンピューターによって読み取って処理することができる形式になっている命令の集合。

構成 (**configuration**). 情報処理システムのハードウェアおよびソフトウェアが編成され、相互接続されている方法。(T)

構成する (**configure**). システムに対して装置、オプションの機能、およびコンピューターに導入されるプログラムを記述することにより、コンピューターをオペレーション用にセットアップすること。

小型コンピューター・システム・インターフェース (**SCSI**) (**small computer system interface (SCSI)**). パーソナル・コンピューターによって使用される標準の入出力インターフェース。

互換性 (**compatibility**). ファンクションに悪影響を及ぼすことなく、特定のコンピューターのインターフェース要件に適合するハードウェアまたはソフトウェア構成要素の機能。

コネクタ (**connector**). 2 つ以上の他の電気部品を結合するのに使用される電気部品。(ポート (port) と対比。)

個別アドレス (**individual address**). 通信において、ネットワーク上の特定のステーションに関連するアドレス。グループ・アドレス (**group address**) と対比。

コントローラー (**controller**). ワークステーションなどの 1 つまたは複数の入出力装置のオペレーションを調整および制御し、そのような装置のオペレーションをシステム全体のオペレーションと同期化する装置。

コンピューター・アーキテクチャー (**computer architecture**).

(1) コンピューターの論理構造およびファンクション特性で、そのハードウェアおよびソフトウェア構成要素間の相互関係を含む。(2) コンピューター・システムの組織構造で、ハードウェアとソフトウェアを含む。

サ

サーバー (**server**). (1) ネットワークを通じてワークステーションに共用サービスを提供する機能単位。(2) ネットワークにおいて、他のステーションにファシリティを提供するデータ・ステーション。

サブシステム (**subsystem**). コンピューターにおいて、通常は制御側のシステムから独立して作動することができ、通常は単一の用途 (ビデオの表示またはハード・ディスクへの読み書きなど) をもつ、2 次または従属システム。サブシステムは、システム・ボードまたはアダプターに集積することができる。

シールドなし対より線 (**UTP**) (**unshielded twisted pair (UTP)**). 電話対より線 (telephone twisted pair) を参照。

システム装置 (**system unit**). パーソナル・コンピューター・システムにおいて、プロセッサ回路、読み取り専用メモリー (ROM)、ランダム・アクセス・メモリー (RAM)、および入出力チャンネルを含むコンピューターの部分。

システム・ボード (**system board**). システム装置において、キーボードまたはマウスなどの、さまざまな基本システム装置をサポートし、他の基本システム機能を提供する主回路ボード。

始動テスト (**POST**) (**power-on self-test (POST)**). 電源が入ったときに装置によって自動的に実行される一連の診断テスト。

始動の順序 (**startup sequence**). パーソナル・コンピューターにおいて、オペレーティング・システム用の直接アクセス記憶装置を検索するためにコンピューターが使用する順序。

ジャンパー (**jumper**). ネットワーク・アダプターに付いた 2 つのピン間のコネクタで、アダプターのオプション、機能、またはパラメーター値を使用可能または使用不可にする。

周波数 (**frequency**). 信号の振動の速度で、ヘルツで表される。

消去・プログラマブル読み取り専用メモリー (EPROM) (erasable programmable read-only memory (EPROM)). 特殊なプロセスによって消去し、再利用することができる PROM。(T)

衝突 (collision). チャンネル上での並行伝送から生じる望ましくない状態。(T)

初期化 (initialization). システム、装置、またはプログラムをオペレーション用に準備すること。

処理 (processing). データが操作されている間にマイクロプロセッサ内でのデータの一次的保存をはじめとするデータの論理演算および計算を行うこと。

処理装置 (processing unit). (1) 1 つまたは複数のプロセッサおよびそれらの内部記憶装置から構成される機能単位。(I) (A) (2) プロセッサ (processor) を参照。

シリアル・ポート (serial port). データを一度に 1 ビットずつ送信または受信するアクセス点。パラレル・ポート (parallel port) と対比。

診断 (diagnostic). プログラム内のエラーおよび機器内の障害の検出および分離に関する用語。

シンメトリック・マルチプロセッシング (symmetric multiprocessing). パーソナル・コンピューター・システムにおいて、2 つ以上のマイクロプロセッサが並行して稼働し、独立して作動する (各マイクロプロセッサが任意のタスクを実行することができる) ことを可能にするマルチプロセッシング設計。

数値計算補助プロセッサ (math coprocessor). パーソナル・コンピューターにおいて、システム・マイクロプロセッサのオペレーションを補足するマイクロプロセッサで、コンピューターが他のオペレーションと並行して複雑な数値オペレーションを実行できるようにする。

ストレート・ケーブル (straight-through cable). 10BASE-T ケーブルの種類で、データの送信および受信ペアが、各信号ワイヤーがケーブルの両端で同じ位置に終端されるように配線される。ストレート・ケーブルは、イーサネット・コントローラー上の 10BASE-T ポートをクロス・ファンクションを実行する中継器上の 10BASE-T ポートに接続するのに使用される。

スロット (slot). (1) 取り外し可能な記憶媒体に使用される装置内の位置。(2) ユーザーがアダプターを取り付けるシステム装置の後部パネルにあるいくつかのコンセントの 1 つ。

制御 (control). コンピューターの部品、およびこれらの部品を含む装置が入力、処理、保管、および出力のファンクションを実行する時間および順序の決定。

正金属酸化物半導体 (PMOS) (positive metal oxide semiconductor (PMOS)). 正チャネル金属酸化物半導体のこと。P 型半導体物質 (通常ドーパ・シリコン) の特性を活用し、電源に接続されると陽電荷キャリア (孔) の流れを生成する、電界効果トランジスターの製造に使用されるテクノロジー。

セグメント (segment). 構成要素または装置間のケーブルのセクション。セグメントは、単一のパッチ・ケーブル、接続されているいくつかのパッチ・ケーブル、または接続されている建物のケーブルとパッチ・ケーブルの組み合わせから構成される場合がある。

全二重 (duplex). データを同時に送信および受信することができる通信に関する用語。全二重 (FDX) と同義。半二重 (HDX) と対比。

装置 (device). 特別な目的に使用するか、特別なファンクションを実行するように設計された機器の機械式、電気式、または電子式の部分。

相補型金属酸化膜半導体 (CMOS) (complementary metal oxide semiconductor (CMOS)). n 型半導体と p 型半導体の電気特性を結合するテクノロジー。NMOS、n 型半導体 (n-type semiconductor)、PMOS、P 型半導体 (p-type semiconductor) も参照。対になった p 型半導体と n 型半導体の正と負の電圧所要量が互いに補い合う。CMOS 装置のゲートへの低電圧入力パルスが片方の半導体をオンにし、もう一方をオフにする。キャパシタンスの充電と放電、および切り替え操作の場合を除き、電流は流れない。したがって、CMOS 装置では他の種類の半導体装置に比べ使用電力が著しく少ない。これらの装置は、計算器や携帯用コンピューターなどのマイクロコンピューターおよびバッテリー式装置に最適である。

ソケット (socket). マイクロチップ用のコンセント。

ソフトウェア (software). (1) コンピューターのプログラム、プロシージャー、規則、および関連資料の全部または一部。ソフトウェアは、それが記録される媒体から独立した知的創造物である。(2) ハードウェア (hardware) と対比。

タ

対より線 (twisted pair). ノイズを低減するために一緒によられた 2 本の絶縁電気導線から構成される伝送媒体。(T)

中央処理装置 (central processor). 命令の実行、割り込み処理、タイミング・ファンクション、初期プログラム・ロード、およびその他の計算機関連のファンクション用の順序付けおよび処理の機能を含む処理装置。

中央処理装置 (CPU) (central processing unit (CPU)). (1) 処理装置 (processing unit) の同義語。(T) (2) 命令の変換処理お

よび実行を制御する回路を含む、コンピューターの部分。中央処理装置 (central processor)、処理装置 (processing unit)、およびプロセッサ (processor) を参照。

中継器 (**repeater**). 信号を増幅または再形成するために使用される装置。

直接アクセス記憶装置 (**DASD**) (**direct access storage device (DASD)**). ディスケット・ドライブ、ハード・ディスク・ドライブ、または CD-ROM ドライブなどの不揮発性記憶装置で、そこではアクセス時間は記憶媒体上のデータの場所とは実際上独立している。

直接メモリー・アクセス (**DMA**) (**direct memory access (DMA)**). マイクロプロセッサの介在なしでの、メモリーと入出力装置間でのデータの転送。

データ (**data**). (1) 通信、変換処理、または処理に適した形式化された方法での情報の再変換処理可能な表示。データに対するオペレーションは手動または自動的手段で実行することができる。(T) (2) 意味が割り当てられているか、割り当てられている場合のある、文字またはアナログ数量などの任意の表示。(A)

データ・バス (**data bus**). 処理装置、記憶装置、および周辺装置との間でデータを内部的および外部に通信するのに使用されるバス。(A)

ディジタル (**digital**). (1) 数字の形式をとるデータに関する用語。(A) (2) アナログと対比。

ディスクет (**diskette**). ジャケット内に入っている小さな磁気ディスク。(T)

ディスクет・ドライブ (**diskette drive**). ディスケット上のデータのシーク、読み取り、および書き込みに使用される機構。これはコンピューター内に取り付けるか、コンピューターに接続することができる。

ディスプレイ (**display**). 表示面に情報を表示することができる構成要素。たとえば、陰極線管またはガス・パネル。

デバイス・ドライバー (**device driver**). 接続された装置を使用するのに必要とされるコードを含むファイル。

電子的消去・プログラマブル読み取り専用メモリー (**EEPROM**) (**electrically erasable programmable read-only memory (EEPROM)**). コンピューター内にあるときに再プログラムすることができる EPROM。

伝送する (**transmit**). 情報を 1 つの場所から送信し、別の場所で受信すること。(A)

伝送制御プロトコル (**TCP**) (**Transmission Control Protocol (TCP)**). インターネット、およびインターネットワーク・プロトコルに関する米国国防総省標準に準拠する任意のネットワークで使用される通信プロトコル。TCP は、パケット交換通信ネットワーク、およびそのようなネットワークの相互接続されたシステム内のホスト間で高信頼性のホスト間プロトコルを提供する。TCP はインターネット・プロトコルが基礎プロトコルであることを前提としている。

伝送制御プロトコル/インターネット・プロトコル (**TCP/IP**) (**Transmission Control Protocol/Internet Protocol (TCP/IP)**). 協働コンピューターが異種のネットワーク間でリソースを共用できるようにするプロトコルの集合。

電話対より線 (**telephone twisted pair**). 電話をその壁ジャックに接続するために一般に使用されるシールドなしの音声グレード・ケーブル内の 1 本または複数の対より銅線。シールドなし対より線 (**unshielded twisted pair (UTP)**) とも呼ばれる。

同期伝送 (**synchronous transmission**). (1) ビットを表す各信号のオカレンスの時間が固定した時間基準に関係付けられるデータ伝送。(I) (2) データ通信において、文字の送受信がタイミング信号によって制御される伝送の方法。非同期伝送 (**asynchronous transmission**) と対比。

注: 送信装置と受信装置は、実質的に同じ周波数で稼働され、適切な位相関係に保持される。

トランシーバー (**transceiver**). ホスト・インターフェースをイーサネットなどのローカル・エリア・ネットワークに接続する物理装置。イーサネット・トランシーバーには、信号をケーブルに適用し、衝突を検知する電子部品が含まれている。

ナ

ナノ秒 (**ns**) (**nanosecond (ns)**). 1 秒の 10 億分の 1 (10^{-9}).

入出力 (**input/output**). データの入力、データの出力、またはその両方に関係する装置、プロセス、またはチャネルに関する用語。

ネットワーク (**network**). (1) ノードおよび接続ブランチの配置。(T) (2) 情報交換用に接続されたデータ処理装置およびソフトウェアの構成。

ネットワーク・サーバー (**network server**). サーバー (server) を参照。

八

ハードウェア (hardware). (1) 情報処理システムの物理構成要素の全部または一部で、コンピューターまたは周辺装置など。(T) (2) コンピューターの、プログラミングに対する、機器。(3) ソフトウェア (software) と対比。

ハード・ディスク (hard disk). パーソナル・コンピューター・システムのシステム装置および外付けハード・ディスク・ドライブ内で使用される内蔵ディスクなどの硬い磁気ディスク。

ハード・ディスク・ドライブ (hard disk drive). 硬いディスクの上でデータを読み書きするディスク・ドライブで、コンピューター内に取り付けるか、コンピューターに接続することができる。

媒体アクセス制御 (MAC) (medium access control (MAC)). (1) ローカル・エリア・ネットワークの場合、そのときにどの装置が伝送媒体にアクセスできるかを決定する方式。(2) 伝送媒体を一時的に制御するデータ装置のシーケンスを確立するために使用する技法。(T)

パケット (packet). データ通信において、コンボジット全体として伝送され、交換される、データおよび制御信号を含む、2進数のシーケンス。データ、制御信号、およびおそらくはエラー制御情報は、特定のフォーマットで配置される。(I)

バス (bus). 信号、データ、または電力を送信するために使用される1本または複数の導線。アドレス・バス (address bus) およびデータ・バス (data bus) も参照。

バス・マスター (bus master). それ自体と従属装置またはサブシステム間のデータ転送を制御する装置またはサブシステム。

バックアップ (backup). 誤動作またはデータの損失の場合に使用することができるシステム、装置、ファイル、または機構に関する用語。

バックアップする (back up). 保管のために、情報を通常はディスクまたはテープにコピーすること。

バッファ (buffer). (1) データを1つの装置から別の装置に転送する際に、データの流の速度、またはイベントのオカレンスの時間の差を補正するのに使用されるルーチンまたは記憶域。(A) (2) 入力または出力データを一時的に保留するために使用される記憶域の部分。

パフォーマンス (performance). ファシリティーとともに、2つの主なファクターの1つで、それによってシステムの全体の生産性が決まる。パフォーマンスは、主にスループット、応答時間、および可用性の組み合わせによって決まる。

パラレル・ポート (parallel port). 別々のワイヤーで同時に送信されるいくつかのビットから構成されるデータをコンピューターが送信または受信するアクセス点。シリアル・ポート (serial port) と対比。

パリティ・ビット (parity bit). 常に奇数または常に偶数であるチェック・ビットを含む、すべての2進数の合計を作成するために2進数の配列に付加されるチェック・ビット。(A)

バンク (bank). 相互に接続され、協力的に使用される類似装置の集約。シングル・インライン・メモリー・モジュールなど。

半二重 (half-duplex). データ通信において、一度に一方だけの伝送に関する用語。全二重 (duplex) と対比。

ビット (bit). 2進記数法で使用されるときは、数字0または1のいずれか。2進数と同義。(T)

非同期伝送 (asynchronous transmission). 文字または文字のブロックの伝送を随時開始することができ、文字またはブロックを表すビットが等しい所要時間をもつデータ伝送。同期伝送 (synchronous transmission) と対比。

ピン (pin). 電気式コネクターの導電接点の1つ。

ファイル (file). 1単位として保管または処理されるレコードの名前付きセット。(T)

不揮発性 (nonvolatile). (1) 電源が切られたときにその内容が失われない記憶装置に関する用語。(T) (2) 揮発性と対比。

負チャネル金属酸化物半導体 (NMOS) (negative-channel metal oxide semiconductor (NMOS)). n型半導体物質 (通常ドーピング・シリコン) の特性を活用し、電源に接続されると陰電荷キャリアの流れを生成する、電界効果トランジスターの製造に使用されるテクノロジ。

物理 (physical). (1) 概念的な内容または意味に対立するものとしての実際のインプリメンテーションまたはロケーションに関する用語。(A) (2) 論理 (logical) と対比。(A)

フラッシュ・メモリー (flash memory). 電子的消去・プログラマブル読み取り専用メモリー (electrically erasable programmable read-only memory (EEPROM)) を参照。

ブリッジ (bridge). 同じ論理リンク制御プロトコルを使用するが、異なる媒体アクセス制御プロトコルを使用してもよい、2つのローカル・エリア・ネットワークを相互接続する機能単位。

フレーム (**frame**). (1) フィールドから構成され、プロトコルによって事前に決定される、ユーザー・データと制御データの伝送用のデータ構造。フレームの構成、特にフィールドの数とタイプは、プロトコルのタイプに応じて異なることがあります。(T)

プログラマブル読み取り専用メモリー (**PROM**) (**programmable read-only memory (PROM)**). 一度書き込まれた後、読み取り専用メモリーになる記憶装置。(T) (A)

プログラム (**program**). (1) コンピューターが解釈し、実行することができる命令のシーケンス。(2) コンピューター・プログラムの設計、書き込み、修正、およびテストを行うこと。(I) (A)

プロセッサ (**processor**). 命令を解釈し、実行する機能単位。プロセッサは、少なくとも命令制御装置および演算・論理装置から構成される。(T) マイクロプロセッサ (**microprocessor**) および中央処理装置 (**central processing unit**) を参照。

プロンプト (**prompt**). ユーザーの応答を要求するためにプログラムによって送信される視覚的または音によるメッセージ。(T)

ポート (**port**). データの出入り口のアクセス点。(コネクタ (connector) と対比。)

ポー・レート (**baud rate**). 遠隔通信において、シグナル・イベントと同義の伝送速度。ポー・レートは通常はビット/秒で表される。

ホット・スワップ (**hot swap**). (1) サーバーおよび記憶格納装置のハード・ディスク・サブシステム機能で、システムの電源を切らずにハード・ディスク・ドライブの取り外しおよび交換ができる。(2) システムの電源が入っている間にハード・ディスク・ドライブを交換すること。

マ

マイクロプロセッサ (**microprocessor**). その素子が 1 つまたは少数の集積回路にまとめられたプロセッサ。(T)

マルチキャスト (**multicast**). (1) 選択された宛先グループへの同一のデータの伝送。(T) (2) LAN 選択通信 (LAN multicast) を参照。

マルチキャスト・アドレス (**multicast address**). グループ・アドレス (**group address**) を参照。

ミリワット (**mw**) (**milliwatt (mw)**). 1 ワットの 1000 分の 1。

命令 (**instruction**). マイクロプロセッサによって実行されるオペレーションを指定し、オペレーションに関係するデータを識別するステートメント。

メニュー (**menu**). データ処理システムによってユーザーに表示されるオプションのリストで、それからユーザーが開始するアクションを選択することができる。(T)

メモリー (**memory**). コンピューター内のアドレス可能記憶域で、プログラムが実行されている際の命令およびデータの一時記憶、またはマイクロコードの永続記憶に使用される。補助記憶域と対比。

モデム (変復調装置) (**modem (modulator/demodulator)**). (1) 信号を変調および復調する機能単位。モデムのファンクションの 1 つは、デジタル・データをアナログ伝送設備を通じて伝送できるようにすることである。(T) (A) (2) コンピューターからのデジタル・データを、通信回線で伝送することができるアナログ信号に変換し、受信されたアナログ信号をコンピューター用に変換する装置。

ヤ

ユーティリティ・プログラム (**utility program**). (1) コンピューター処理を一般にサポートするコンピューター・プログラム。たとえば、診断プログラム、トレース・プログラム、分類プログラム。(2) データを 1 つの記憶装置から別の記憶装置にコピーするなどの、日常の作業を実行するように設計されたプログラム。

読み取り専用メモリー (**ROM**) (**read-only memory (ROM)**). 特別な条件のもとにある場合を除き、保管データをユーザーが変更することができないメモリー。EEPROM、EPROM、および PROM も参照。

読み取る (**read**). 記憶装置、データ媒体、または別のソースからデータを獲得するか、解釈すること。

ラ

ランダム・アクセス・メモリー (**RAM**) (**random access memory (RAM)**). (1) その中でデータを書き込み、読み取ることができる記憶装置。(2) その中にデータが書き込まれ、そこから非連続的にデータが読み取られる記憶装置。

リフレッシュ (**refresh**). (1) 状態または 2 進値をリテインするように、揮発性メモリーのメモリー・ロケーションに電流を再び充電すること。(2) コンピューター・グラフィックスにおいて、イメージが可視状態にとどまるよう、表示面の表示イメージを繰り返し生成するプロセス。

レコード (record). (1) 1 単位として扱われるデータの集合。(2) 処理用にグループにまとめられている 1 つまたは複数の関連するデータ項目の集合。

レジスター (register). (1) それぞれが 1 ビットの 2 進データを記憶することができる、8、16、または 32 の記憶場所を含む集積回路。2 進 (binary) も参照。(2) コンピューターによって処理されている間に 2 進データを保管する区域。

ローカル・エリア・ネットワーク (LAN) (local area network (LAN)). (1) 限定された地理的区域内のユーザーの構内にあるコンピューター・ネットワーク。ローカル・エリア・ネットワーク内の通信は外部の規制の対象とならないが、LAN 境界を越えての通信は何らかの形の規制の対象となる。(T) (2) その中で装置の集合が通信のために相互に接続されており、より大規模なネットワークに接続することができるネットワーク。

ロード (load). コンピューター・プログラムの全体または一部を補助記憶からメモリーに入れ、コンピューターがプログラムを実行できるようにすること。

論理 (logical). (1) ロケーションまたは実際のインプリメンテーションと対立するものとしての内容または意味に関する用語。(A) (2) コンピューター・システムまたは物理記憶域の特性に依存しないデータの表示または説明に関する用語。(A) (3) 物理 (physical) に対比。(A)

ワ

ワークステーション (workstation). (1) ユーザーがそこで作業する機能単位。ワークステーションが一部の処理機能をもつことが多い。(2) 端末またはマイクロコンピューターで、通常はメインフレームまたはネットワークに接続されたもので、そこでユーザーがアプリケーションを実行することができる。

割り込みレベル (interrupt level). 割り込みのソース、割り込みによって要求されるファンクション、またはファンクションまたはサービスを提供するコードまたは機能を識別する手段。

1

100BASE-TX. カテゴリー 5 のシールドなしの平衡型ケーブルまたは 150 オームのシールド付き平衡型ケーブルの 2 本のペアを介しての 100 Mbps でのベースバンド・イーサネット・データ伝送に関する IEEE 802.3 標準。

10BASE-T. 10 Mbps ベースバンド対より線 (10 Mbps

baseband twisted pair)。ネットワーク・サービスを提供するための 2 地点間対より線ケーブルリングおよび中継器。最大ノード・カウントはない。最大ケーブル距離は 100 m である。IEEE 802.3 イーサネット標準の第 14 節で扱われている。

16 進 (hexadecimal). 基数 16 の数のシステムに関する用語。16 進数字は、0 ~ 9 および A ~ F である。ここで、A は 10 を表し、F は 15 を表す。

2

2 進 (binary). (1) 2 通りの値または状態をもつ選択、選択項目、または条件に関する用語。(I) (A) (2) 基数 2 をもつ固定基数表記法に関する用語。(I) (A) (3) 基数 2 に対する数のシステムに関する用語。2 進数は 0 および 1 である。(A)

A

ANSI. 米国規格協会 (American National Standards Institute)。生産者、消費者、および一般的な利害者団体から構成される組織であって、公認された組織が米国内の自主的な業界標準を作成および維持する手続きを制定する。

AWG. アメリカン・ワイヤー・ゲージ (American Wire Gauge)。

B

BBS. 電子掲示板 (Bulletin board system)。

BIOS. 基本入出力システム (Basic Input/Output System)。

BIOS (基本入出力システム) (BIOS (Basic Input/Output System)). ディスケット・ドライブ、ハード・ディスク・ドライブ、およびキーボードとの対話など、基本的なハードウェア操作を制御するコード。

C

CD. コンパクト・ディスク (compact disc)。通常は直径 4.75 インチのディスクで、それからデータがレーザーを使って光学的に読み取られる。

CD-ROM. コンパクト・ディスク読み取り専用メモリー (compact disc read only memory)。光学的に読み取られるコンパクト・ディスクの形をとる大容量読み取り専用メモリー。CD も参照。

CMOS. 相補型金属酸化膜半導体 (complementary metal oxide semiconductor)。

D

DASD. 直接アクセス記憶装置 (direct access storage device)。

DIMM. デュアル・インライン・メモリー・モジュール (dual inline memory module)。

DMA. 直接メモリー・アクセス (direct memory access)。

E

ECC. エラー修正コード (error correcting code)。

EEPROM. 電子的消去・プログラマブル読み取り専用メモリー (electrically erasable programmable read-only memory)。

EISA. 拡張業界標準アーキテクチャー (extended industry standard architecture)。

EPROM. 消去・プログラマブル読み取り専用メモリー (erasable programmable read-only memory)。

F

FDX. 全二重 (full-duplex)。全二重 (duplex) と同義。HDX と対比。

H

HDX. 半二重 (half-duplex)。

I

IEEE. 米国電気電子学会 (Institute of Electrical and Electronics Engineers)。

IEEE 標準 802.3 (IEEE Standard 802.3). さまざまな種類の配線を通じて搬送波検知多重アクセス/衝突検出 (CSMA/CD) と呼ばれるアクセス方法を使用する LAN のタイプを定義する一連の標準。標

準によって定義される配線の種類には、太い同軸 (10BASE5)、細かい同軸 (10BASE2)、シールドなし対より線 (10BASE-T)、および光ファイバー (10BASE-F) があります。

IRQ. 割り込み要求 (interrupt request)。

ISA. 業界標準アーキテクチャー (industry standard architecture)。

ISO. 国際標準化機構 (International Organization for Standardization)。商品およびサービスの国際的交換を容易にし、知的、科学的、技術的、および経済的活動における協力を発展させるための標準の開発を促進するために設立されたさまざまな国からの国内標準団体の組織。

I/O. 入出力 (input/output)。

L

LAN. ローカル・エリア・ネットワーク (local area network)。

LAN 選択通信 (LAN multicast). 同一のローカル・エリア・ネットワーク上の選択されたデータ・ステーションのグループによって受け入れられるよう意図された伝送フレームの送信。(T)

LED. 発光ダイオード (light-emitting diode)。

LUN. 論理装置番号 (logical unit number)。

M

MAC. 媒体アクセス制御 (medium access control)。

MAU. 媒体接続ユニット (medium attachment unit)。

MBps. メガバイト/秒 (megabytes per second)。

Mbps. 100 万ビット/秒 (million bits per second)。

Mbps. メガビット/秒 (megabits per second)。

MDI. 媒体従属インターフェース (Medium Dependent Interface)。

MDI ポート (MDI port). 対より線リンク・セグメントと媒体接続ユニット間の電気式および機械式インターフェースとして作動するポート。

MDI-X. クロス・ファンクションを実行する 10BASE-T 中継器上のポート。

N

n 型半導体 (n-type semiconductor). ドナーの不純物をドーピングする半導体で、電源に接続されると、陰電荷キャリアが優勢になる (自由電子)。P 型半導体 (p-type semiconductor) と対比。NMOS も参照。

n 型半導体は P 型半導体より導電率が高く、切り替え速度も速いが、コンポーネントの低密度パッキングが可能である。多くの場合、P 型半導体と n 型半導体の物質は層になって、それら 2 つの異なる物質の間の整流処置ができるようにする (CMOS)。

NetBIOS. ネットワーク BIOS (Network BIOS)。IBM トークンリング・ネットワークに接続された IBM パーソナル・コンピュータで使用されるアプリケーション・プログラム用のオペレーティング・システム・インターフェース。BIOS も参照。

NMOS. 負チャネル金属酸化半導体 (Negative-channel metal oxide semiconductor)。

O

OBI. IBM によるオプション (Options by IBM)。

P

P 型半導体 (p-type semiconductor). アクセプターの不純物をドーピングする半導体で、電源に接続されると、陽電荷キャリア (孔) が優勢になる。n 型半導体 (n-type semiconductor) と対比。PMOS も参照。

P 型半導体は n 型半導体より導電率が低く、切り替え速度も遅いが、コンポーネントの高密度パッキングが可能である。多くの場合、P 型半導体と n 型半導体の物質は層になって、それら 2 つの異なる物質の間の整流処置ができるようにする。

PCI. 周辺装置相互接続 (peripheral component interconnect)。

PMOS. 正チャネル金属酸化半導体 (Positive-channel metal oxide semiconductor)。

POST. 始動テスト (power-on self-test)。

PUN. 物理装置番号 (physical unit number)。

R

RAID. 独立ディスクの冗長配列 (redundant array of independent disks)。

RAM. ランダム・アクセス・メモリー (random access memory)。

RAS. 信頼性、可用性、および保守性 (reliability, availability, and serviceability)。

ROM. 読み取り専用メモリー (read-only memory)。

S

SCSI. 小型コンピューター・システム・インターフェース (small computer system interface)。

SIMM. シングル・インライン・メモリー・モジュール (single-inline memory module)。

SMP. シンメトリック・マルチプロセッシング (symmetric multiprocessing)。

SVGA. スーパー・ビデオ・グラフィックス・アレイ (super video graphics array)。

V

volatile (揮発性). (1) 電源が切られたときにその内容が失われる記憶装置に関する用語。 (T) (2) 不揮発性 (nonvolatile) と対比。

日本語、英字、数字、特殊文字の順に配列されています。なお、濁音と半濁音は清音と同等に扱われています。

〔ア行〕

アーキテクチャー

- システム 3
- ISA 34, 74
- PCI 74

アクセス

- イーサネット・コントローラー動作モード・スイッチ 234
- 管理者パスワード・スイッチ 236
- システム・ボード 72
- ディスクレット 49, 238
- ドライブ・ベイ 103
- マイクロプロセッサ速度スイッチ 228
- Configuration/Setup ユーティリティ・プログラム 36
- ROM 動作モード・スイッチ 232
- SCSISelect ユーティリティ・プログラム 59

アダプター

- イーサネットの構成 58
- 位置 75, 216, 223
- 一般情報 73
- エラー・メッセージ 143
- グラフィックス・アダプター・コネクタの位置 3, 74, 80
- 構成の競合 54, 55
- 考慮事項 74
- 互換性 73, 80, 220
- 使用方法、外付け装置用 124
- スロット 74, 75
- 取り外し 72, 76, 80
- 取り付け 76, 80
- 非活動化 56
- ビデオ 3, 74, 80
- プラグ・アンド・プレイ 53
- 目的 73
- リソースの競合 53, 143
- レガシー 53
- AGP コネクタの位置 223
- AGP スロットの位置 80

アダプター (続き)

- ISA コネクタの位置 75
- ISA スロットの位置 76
- PCI コネクタの位置 75
- PCI スロットの位置 76

アップグレード

- マイクロプロセッサ 117, 118
- メモリー・モジュール 89

アドレス

- イーサネット・コントローラー 234
- 競合 55, 56
- SCSI ID (PUN) 101
- SCSI ROM 52

アメリカン・ワイヤー・ゲージ (AWG) ケーブル 243

安全上の要件

- 一般情報 22, 65
- 静電気に敏感な装置の取り扱い方法 67
- 電気の x, 66
- 電源コード 248
- バッテリーの取り扱い x, 207
- レーザー製品の規制に関する記載 x

安定板の足 22

イーサネット活動ライト 10, 200, 203

イーサネット・コントローラー

- アドレス 234
- エラー・メッセージ 182
- 活動ライト 10, 200, 203
- 関連資料 xv
- ケーブル仕様 241
- 構成 56
- コネクタ (RJ-45) 13, 133
- 省略時の設定 217
- 診断 LED 11, 202
- スイッチの設定 234
- 説明 4
- ダイナミック・ホスト構成プロトコル (DHCP) 183
- デバイス・ドライバー 57
- ピン割り当て 133
- 変更、IRQ の 52
- ポー・レート 57

イーサネット・コントローラー (続き)

- 目的 4
- 問題判別 200
- リモート・プログラム・ロード (RPL) 182

いすの調節 19

位置

- 拡張スロット 75
- 機能 12, 94
- サーバー 23, 65
- サーバーの記録 215, 216, 220
- サーバーの識別番号 214
- システム・ボード・コネクタ 223
- システム・メモリー 89
- 終端 102
- 装置 215
- 電源オン・ライト 27
- 電源スイッチ 8, 25, 27
- ドライブ 215
- ドライブ・ベイ 94, 96
- バッテリー 208
- プロセッサ・アップグレード・ソケット 117
- ライザー・カード・コネクタ 75
- AGP アダプター 80, 223
- ISA および PCI アダプター 75
- U ボルト 137

一般情報

- アダプター 73
- オプションを取り付ける前に 65
- 機密保護 134
- ドライブの取り付け 103
- 入出力コネクタ 11
- 始める前に 17
- CD-ROM ドライブの使用 29

一般的な問題 192

移動、サーバーの、注意 2

- インディケーター、状況 8, 10
- 液体、サーバーにこぼした 206
- エラー・コード、POST 179
- エラー・メッセージ

- イーサネット・コントローラー 182
- 種類 149
- 診断 150
- 数字 156
- 説明 149
- 装置構成 158

エラー・メッセージ (続き)

- ソフトウェア 150
- ダイナミック・ホスト構成プロトコル (DHCP) 183
- バッテリーの障害 157
- メモリーの構成 159
- メモリー・サイズ 93
- リソース競合 143
- リモート・プログラム・ロード (RPL) 182
- POST 149, 152, 156
- SCSI 149, 181

延長コード 21

オーディオ

- 出力モード 217
- 省略時の設定 217
- マイクロホン・コネクタ 13
- ライン入力コネクタ 13
- ライン・アウト・コネクタ 13

オフィス・スペース、配置 19

オプション

- アダプター 73
- 位置 215, 216, 220
- 計画の考慮事項 65
- 装置の記録 216
- 外付け、接続 123
- ディスク 150
- ドライブ 94
- 内蔵ドライブ 96
- マイクロプロセッサ 117, 118
- メモリー・モジュール 89
- 問題 195
- SCSISelect ユーティリティ・プログラム 59
- U ボルト 135

オプション ROM 52

オプション・ディスク、コピー 150

オペレーティング・システム

- インストール 28
- 互換性 118

〔 力行 〕

カード

参照：アダプター

解決、構成の競合 54

快適性 19

- 回復、ROM 232
- 概要
 - 機密保護 134
 - 構成 34
 - はじめに 17
- 書き込み禁止スイッチの設定 238
- 拡張格納装置の問題 198
- 拡張機能ポート (ECP) 40
- 拡張機密保護 48
- 拡張診断ディスクセット 147, 151
- 拡張スロット
 - アダプター 74, 75
 - アダプターの位置 216
 - 位置 12
 - 位置、ISA アダプター 76
 - 位置、PCI アダプター 76
 - カバー、取り外し 77
 - コネクタ 13
 - ねじ 77
- 拡張セットアップ
 - キャッシュ制御 51, 52
 - プラグ・アンド・プレイ制御 52
 - プロセッサ制御 52
 - PCI 制御 52
 - PCI バス・コントロール 51
 - ROM シャドウイング 51, 52
- 拡張パラレル・ポート (EPP) 40
- 拡張ベイ 94
- カスタマー援助
 - エラー・メッセージ 149
 - 資料の注文 xv, 211
 - 電話番号 211
- 活動ライト、イーサネット 10, 203
- カテゴリ 5 のケーブル 57, 133, 200, 243
- カバー
 - 拡張スロット、取り外し 77
 - 下部、取り外し 82
 - 下部、取り付け 83
 - サイド、取り外し 69
 - サイド、取り付け 138
 - 上部ハンドルの取り外し 105
 - ロック 71, 138, 192
- カバー・ロックの破損 192
- 下部カバー
 - 取り外し 82
- 下部カバー (続き)
 - 取り付け 83
- 下部ドライブ・ベイ・アセンブリー 112
- 画面
 - フィルター 20
 - ブランク 190
 - 明滅 191
 - Configuration/Setup ユーティリティ・メインメニュー 38
 - SCSI Disk Utilities 61
- 換気 20
- 環境仕様 221
- 環境の考慮事項 207
- 管理者パスワード
 - サーバー始動 44
 - 削除 47, 49
 - 使用 46
 - スイッチの設定 232, 236
 - 制御、ディスクセット・ドライブへのアクセス 49
 - 設定 46, 49
 - 変更 46, 49
- Configuration/Setup ユーティリティ・プログラム 44
- 関連資料 xiv
- キー
 - 交換 214
 - シリアル番号 214
 - 製造番号 214
- キーボード
 - 腕と手首の位置 19
 - 角度 19
 - コネクタ 12, 14, 129
 - 調整 26
 - ピン割り当て 129
 - ポート 129
 - 問題 194
 - ロック 42
- キーボードなしでの動作 217
- 記憶装置 95
- 技術サポート
 - 技術ディレクトリー、マニュアル
 - 参照：電話番号
- キット
 - 参照：メモリー・モジュール
- 機能
 - アダプター ROM 機密保護 51
 - イーサネット・コントローラー 4

機能 (続き)

- 拡張機密保護 48
- 機密保護 134
- 記録 215
- コントロールとインディケータ 8
- 説明 3, 4, 6
- 前面図 94
- 内蔵 215, 216, 220
- 内蔵電圧調整器 3, 117
- ハードウェア、拡張 51
- 背面図 12
- パワー・マネージメント 54
- フロント・サイド・バス (FSB) 4
- 要約 3
- Accelerated Graphics Port (AGP) 3
- ACPI BIOS モードの設定 54
- RAS 7
- ServerGuide 4
- 基本 PCI スロット 75
- 機密保護オプション 134
- 機密保護手順
 - 一般情報 134
 - 拡張 48
 - 管理者パスワード 46, 49
 - キー 214
 - 始動パスワード 42
 - 制御、ディスクレット・ドライブへのアクセス 49, 238
 - 設定、管理者パスワード・スイッチの 236
 - ディスクレット書き込み禁止スイッチ 238
 - 参照：パスワード
- キャッシュ
 - 制御 52
 - 内部レベル 2 サイズ 3
 - ビデオ 52
 - メモリー 3
- 業界標準アーキテクチャー (ISA)
 - 参照：ISA (業界標準アーキテクチャー)
- 競合、構成の 54
- 切り離し
 - ケーブル
 - 安全上の注意 x, 66
 - 信号 70, 103
 - 電源 70, 103
 - ドライブ 103
 - 電話回線 69

- 記録、装置 215
- 緊急時取り出し穴、CD-ROM 16, 31, 187
- 空気温度範囲 221
- 空気循環 65, 142
- クリーニング
 - コンパクト・ディスク (CD) 30, 187
 - モニター 20
- クロス・ケーブル配線 244
- ケーブル
 - アメリカン・ワイヤー・ゲージ (AWG) 243
 - 安全 x
 - イーサネット 241
 - カテゴリ 5 57, 133, 200, 243
 - 機密保護 137
 - 切り離し
 - 信号 70
 - 電源 70
 - ドライブ 103
 - クロス 244
 - 考慮事項 99, 124
 - シールド対より線 (STP) 243
 - シールドなし対より線 (UTP) 13, 243
 - 仕様 241
 - ストレート 243
 - 接続
 - 信号 22, 141
 - 電源 22, 141
 - セットアップ時 22
 - タイプ 97
 - 電源 97
 - 取り外し 66, 70
 - 内蔵ドライブ 97
 - 長さ 21
 - 汎用シリアル・バス・ポート用 13
 - IDE 97
 - SCSI 97
 - 16 ビット要件 124
 - 68 ピン・コネクタ 130
 - 8 ビット要件 124
- ケーブルダウン機能
 - 参照：U ボルト
- ケーブル配線、サーバーの 22, 141
- 計画、作業スペースの 19
- 計画の考慮事項 22, 65

交換

- 下部カバー 83
- キー 214
- システム・ボード 85
- 前部ファン 88
- バッテリー 207

交換用バッテリー、注文 207

更新

- オプション取り付け後の構成 143
- POST/BIOS、ネットワークから 50, 51

更新、サーバー構成の 143

構成

- アダプター 143
- アダプターの位置 216
- イーサネット・アダプター 58
- イーサネット・コントローラー 56
- エラー 36, 54
- 概要 34
- 競合 54
- 競合の解決 143
- 記録、ISA 拡張スロット 220
- サーバー、更新 143
- サーバーの更新 143
- 始動オプション 41
- 始動装置 41
- 始動テスト (POST) 34
- 周辺装置相互接続 (PCI) 34
- 消去情報 224
- 情報 35
- 情報の記録 144
- 省略時設定値
 - モニター 219
- 省略時の設定 216
- 装置の記録 216, 220
- 装置の変更 158
- パラメーター、リセット 210
- 変更、ソフトウェアの 56
- 変更、ハードウェアの 55
- 無効な SCSI 181
- メモリーの変更 159
- メモリー・アドレスの競合 55, 56
- メモリー・モジュール 90
- 目的 143
- ユーティリティー・プログラム 34
- Configuration/Setup ユーティリティー・プログラム 36

構成、サーバーの 34

- 構成要素、システム・ボード 223
- 高速イーサネット 4, 56, 241
- 高度、最大 221
- 後部ドライブ・ベイ・アセンブリー 112
- 考慮事項

- アダプター 74
- 環境の 207
- 計画 22, 65
- 接続、ケーブルの 99, 124
- マイクロプロセッサのアップグレード 117

互換性

- アダプター 73, 80, 220
- オペレーティング・システム 118
- 電磁気 57

コネクタ

- イーサネット 12, 13, 133
- 一般情報 11
- オーディオ・ライン出力 13
- オーディオ・ライン入力 13
- 拡張スロット 12, 13
- キーボード 12, 14
- グラフィックス・アダプター 3, 74, 80
- サーバーの背面図 12
- システム・ボード 223
- シリアル装置 12, 14
- 装置の記録 216
- 電源ケーブル 12
- 入出力 (I/O) ポート 132
- パラレル装置 12, 13, 216
- 汎用シリアル・バス (USB) 12, 13
- プリンター 12, 13
- ポインティング・デバイス 12, 14
- マイクロプロセッサ 118
- マイクロホン 13
- マウス 12, 14, 43
- メモリー・モジュール 89
- モニター 12, 14
- ライザー・カード 75
- AGP アダプター 80, 223
- ISA および PCI アダプター 76
- ISA バス 75
- PCI バス 75
- RJ-45 モジュラー 243, 244

コネクタ (続き)

SCSI

- 終端の要件 102
- 説明 12
- 目的 101

こぼした、液体をサーバーに 206

コントローラー

イーサネット

- エラー・メッセージ 182
- ケーブル仕様 241
- 構成 56
- コネクタ (RJ-45) 133
- 説明 4
- 動作モード・スイッチの設定 234
- ピン割り当て 133
- 問題 200

ネットワーク 133

ビデオ 3, 74, 80

ブリッジ 102

プリンター 102

ポー・レート 57

ホスト・アダプター設定の構成/表示 59

SCSI、問題 181

UltraSCSI 73, 101, 102

〔サ行〕

サージ保護 21

サーバー

アダプターの互換性 73

安定板の足 22

アンバック

参照: *Start Here* フォルダー

イーサネット・コントローラー動作モード・スイッチの設定 234

オペレーティング・システムの互換性 118

外観図 16

拡張ベイ 94

下部カバー、取り外し 82

下部カバー、取り付け 83

管理者パスワード・スイッチの設定 236

機密保護機能

アダプター ROM 51

一般情報 134

拡張 48, 49

管理者パスワード 46, 49

サーバー (続き)

機密保護機能 (続き)

機密保護ケーブル 137

始動パスワード 42

内蔵 42, 134

U ボルト 136

記録 215, 216, 220

ケーブル配線 22, 141

計画の考慮事項 22, 65

構成の更新 143

コネクタ 11

コントロール 8

サイド・カバー、取り外し 69

サイド・カバー、取り付け 138

識別番号 214

始動 25

仕様 221

状況インディケータ 10

図の表示

前面 94

背面 12

寸法 221

セットアップ 17

前部ファン、取り外し 87

前部ファン、取り付け 88

損傷 205

ディスク書き込み禁止スイッチの設定 238

適切な位置の選択 23, 65

トラック 138

取り付け準備 68, 69

内部図 15

プロンプト Off モード 44

プロンプト On モード 42, 44

マイクロプロセッサ速度スイッチの設定 228

CD-ROM ドライブ 29

ROM 動作モード・スイッチの設定 232

サーバーの開梱

参照: *Start Here* フォルダー

サーバーのセットアップ

参照: *Start Here* フォルダー

サービス、保証

参照: 電話番号

サービスを依頼する前に 211

再構成、システムの 210

- サイズ
 - サーバー 221
 - システム・メモリー 89
 - ドライブ 94, 96
- サイド・カバー、取り外し 69
- サイド・カバー、取り付け 138
- 作業域、配置 19
- 削除
 - 管理者パスワード 47, 49
 - 始動パスワード 46
- 作成、診断ディスクットの 151
- 作成、Flash Utility Disketteの 51
- 雑音レベル 222
- シールド対より線 (STP) ケーブル 243
- シールドなし対より線 (UTP) ケーブル 13, 243
- 識別、システム・ボード構成要素の 223
- 識別番号 214
- 時刻の設定 42, 210
- 自己テスト、モニター 189
- システム機密保護メニュー
 - 拡張機密保護 48
 - 管理者パスワード 46
 - 始動パスワード 42
 - 保護、IDE およびディスクット・ドライブの 49
 - リモート管理 50
- システム仕様 221
- システム情報
 - Product Data (製品データ) 40
- システムの概要
- システム・アーキテクチャー 3
- システム・ボード
 - アクセス 72
 - イーサネット・コントローラー動作モード・スイッチの設定 234
 - 管理者パスワード・スイッチの設定 236
 - 構成要素の識別 223
 - 説明 223
 - ディスクット書き込み禁止スイッチの設定 238
 - 電圧調整器機能 3, 117
 - 取り外し 84
 - 取り付け 85
 - バッテリーの障害 157
 - マイクロプロセッサ速度スイッチの設定 228
 - メモリー・コネクタ 89
 - ラッチ 84
- システム・ボード (続き)
 - レイアウト 223
 - ROM 動作モード・スイッチの設定 232
- システム・メモリー
 - 機能 4
 - 増設 89
 - 目的 89
 - DIMM の取り外し 91
 - DIMM の取り付け 91
- システム・リソース 54
- 事前導入ステップ 103
- 湿度範囲 221
- 始動
 - オペレーティング・システムがない場合の 28
 - サーバー 25
 - サーバーの始動 25
 - 順序 41
 - スイッチ 8, 27
 - 装置 41
 - ライト 10, 27
 - Configuration/Setup ユーティリティ・プログラム 36
 - SCSISelect ユーティリティ・プログラム 59
- 始動オプション
 - 拡張 POST 41
 - 始動装置 41
- 自動始動モード 3, 43
- 自動折衝 56
- 始動テスト (POST)
 - エラー 149
 - エラー・メッセージ 152, 156
 - 概要 148
 - 拡張 41
 - クイック 41
 - 構成中 34
 - セットアップ時 27
 - バッテリー障害エラー 157
 - ビーブ・コード 149, 178, 179
 - メッセージ表 156
- 始動テスト、内蔵 148
- 始動パスワード
 - サーバー始動 44
 - 削除 46
 - 自動始動モード 43
 - 使用 42
 - 設定 42, 45, 210

始動パスワード (続き)

- プロンプト Off モード 43
- プロンプト On モード 42, 44
- 変更 45
- Dual モード 44

シャドーイング、ROM 52

ジャンパー

- システム・ボード上の位置 223
- CMOS クリア要求 224

重金属バッテリー 207

終端 102

周辺装置相互接続 (PCI) アーキテクチャー

- 参照 : PCI (周辺装置相互接続) アーキテクチャー

重要プロダクト・データ (VPD) 7

重量、サーバーの 221

出力モード、オーディオ 217

循環、空気の 20, 65, 142

順序、始動 41

準備

- セットアップの 65
- セットアップのための 17
- 外付けオプション、取り付けのため 123
- 取り付けの 65, 68, 69

仕様

- イーサネット・ケーブル 241
- イーサネット・コントローラー動作モードスイッチ 234
- 環境 221
- 管理者パスワード・スイッチ 236
- システム・ボードのレイアウト 223
- 寸法 221
- ディスクケット書き込み禁止スイッチ 238
- ドライブ 96
- マイクロプロセッサ速度スイッチ 228
- clear CMOS request ジャンパー 224
- ROM 動作モード・スイッチ 232

使用

- 安定板の足 22
- 拡張機密保護機能 48
- 管理者パスワード・メニュー 46
- 始動パスワード・メニュー 42
- 診断ツール 146
- 診断ディスクケット 147, 151
- ACPI BIOS モード 54
- CD-ROM ドライブ 29
- clear CMOS request ジャンパー 224

使用 (続き)

- Configuration/Setup ユーティリティ・プログラム・メインメニュー 38

- SCSISelect ユーティリティ・プログラム 59

紹介、本製品の 1

状況インディケータ 8, 10

使用中ライト

- ディスクケット・ドライブ 11, 189

- ハード・ディスク 10

問題 192

- CD-ROM ドライブ 11, 30

省電力機能 54

商標 247

照明 20

省略時

- 構成の値 216
- メモリの設定値 220
- モニターのリフレッシュ速度 219

シリアル番号

- キー 214

- サーバー 214

シリアル・バス、汎用

- 参照 : 汎用シリアル・バス (USB)

シリアル・ポート

- アドレス 216
- 位置 12
- コネクタ 125
- 説明 14
- バス、汎用 197
- ピン割り当て 126
- マウス 43
- 問題 197
- 割り当て 40

資料

- 関連 xiv
- 注文 xiv, xv, 211
- 部品番号 xv, 211

信号ケーブル

- 切り離し 70, 103
- 接続 22, 141
- 内蔵ドライブ 97
- IDE ドライブ 97
- SCSI ドライブ 97

診断 LED、イーサネット 11, 202

- 診断、サーバーの問題 145, 186
- 診断ディスク 151
- 診断ユーティリティー・プログラム
 - エラー 150
 - 拡張診断ディスク 147, 151
 - 説明、テスト・プログラム 147
 - ツールの概要 146
 - ディスク 186
- 信頼性、可用性、保守容易性 (RAS) 7
- スーパーバイザー・パスワード
 - 参照：管理者パスワード
- スイッチ・セット
 - アクセス 72
 - イーサネット・コントローラー動作モード 234
 - 管理者パスワード 236
 - システム・ボード上の位置 223
 - ディスク書き込み禁止スイッチ 238
 - マイクロプロセッサ速度 228
 - ROM 動作モード 232
- スキャナー、SCSI 101
- ストレート・ケーブル配線 243
- スリム・ハイト・ドライブ 96
- スロット
 - 位置、AGP アダプター 80
 - 位置、ISA アダプター 76
 - 位置、PCI アダプター 76
 - 拡張 74, 75, 76
 - カバー、取り外し 77
 - グラフィックス・アダプター 74, 80
 - ねじ 77
 - AGP アダプターの位置 223
 - ISA バス 75
 - PCI バス 75
- 制御
 - 図 8
 - 説明 8
 - ディスク取り出しボタン 9
 - 電源スイッチ 8
 - メモリー 4
 - モニター 25
 - CD-ROM ドライブ 30
 - CD-ROM 取り出しボタン 9, 30
- 制御、ディスクへのアクセスの 238
- 制御、ディスク・アクセスの 49
- 正弦波入力 221
- 静電気に敏感な装置、取り扱い方法 67
- 静電気に敏感な装置の取扱方法
- 静電気に敏感な装置の取り扱い方法 67
- 製品
 - 識別番号 214
 - 特記事項 245
 - 内蔵および外付けオプション 216
 - 名前 214
 - 利点 4, 6, 58
- 接続
 - ケーブル
 - 安全上の注意 x
 - 外部 22, 141
 - 信号 22, 141
 - 電源 22, 141, 248
 - 外付けオプション 123
 - 電話回線 142
 - 内蔵ドライブ 97
 - U ボルト 135
 - 参照：接続
- 接地要件、電源コードの 248
- 設定
 - アダプター ROM 機密保護 51
 - イーサネット・コントローラー動作モード・スイッチ 234
 - 管理者パスワード 46, 49
 - 管理者パスワード・スイッチ 236
 - 始動パスワード 45, 210
 - ディスク書き込み禁止スイッチ 238
 - 日付と時刻 42, 210
 - マイクロプロセッサ速度スイッチ 228
 - リフレッシュ速度 191, 219
 - ROM 動作モード・スイッチ 232
 - SCSI ID 101
- セットアップ、サーバーの 1, 17, 22
- セットアップ・プログラム
 - 参照：Configuration/Setup ユーティリティー・プログラム
- 説明
 - イーサネット活動ライト 10
 - イーサネット診断 LED 11, 202
 - 機能 3, 4, 6
 - サーバー・コントロール 8
 - 状況インディケーター 10
 - ディスク取り出しボタン 9
 - ディスク・ドライブ使用中ライト 11

説明 (続き)

- デュアル・インライン・メモリー・モジュール (DIMM) 89
- 電源オン・ライト 10
- 電源スイッチ 8
- 入出力コネクタ 11, 12
- ハード・ディスク使用中ライト 10
- フロント・サイド・バス (FSB) 4
- ホスト・アダプター設定の構成/表示 59
- CD-ROM ドライブ使用中ライト 11
- CD-ROM 取り出しボタン 9
- SCSI ディスク・ユーティリティ 61
- SCSISelect ユーティリティ・プログラム 59
- ServerGuide 4
- 前面図 94
- 前面ドライブ・ベイ・アセンブリー 105, 109
- 装置
 - 位置 215, 216
 - 記録 216
 - 構成エラー 158
 - 構成の競合 54, 55
 - 始動 41
 - 静電気に敏感な、取り扱い方法 67
 - 設定、SCSI ID の 102
 - 通信プロトコル 101
 - ドライバ
 - インストール 57, 144
 - 導入 4
 - リソース 143
 - 入出力 (I/O) ポート 132
 - 標準装備 94
 - 物理装置番号 (PUN) 101, 102
 - ポインティング、問題 194
 - 優先度 101
 - 論理装置番号 (LUN) 102
 - AGP アダプターの位置 80, 216, 223
 - ISA アダプターの位置 75, 216
 - PCI アダプターの位置 75, 216
 - SCSI
 - 一般情報 101
 - 問題 181
 - 16 ビット 102, 103, 124
 - 8 ビット 102, 103, 124
- 装置と I/O ポート
 - シリアル・ポートの割り当て 40

装置と I/O ポート (続き)

- パラレル・ポートの割り当て 40
- 装着、CD の 30
- 速度
 - イーサネット・コントローラー 56, 241
 - システム・メモリー 89
- 外付け
 - オプション、接続 123
 - 考慮事項 99, 123, 124
 - 図 12, 16, 94
 - 装置の記録 215, 216, 220
 - SCSI コネクタ 12, 130
 - SCSI 装置、終端 102
- ソフトウェア
 - エラー 150, 199
 - 構成の競合 56
 - 問題 199
- 損傷を受けたシステム
 - こぼした液体 206
 - 落下 205
- 〔 夕行 〕**
- 帯域幅 58
- ダイナミック・ホスト構成プロトコル (DHCP)
 - 参照: DHCP (ダイナミック・ホスト構成プロトコル)
- タイプ
 - ケーブル 97, 241
 - システム・メモリー 89
 - ドライブ 96
 - ドライブ・ベイ・アセンブリー 105
- 断続的な問題 193
- 注意
 - 一般情報 22
 - サーバーの移動 2
 - 静電気に敏感な装置の取り扱い方法 67
 - 通気のための空間 65, 142
 - 電気に関する安全 66
 - 電源機構 66
 - 電源コード 248
 - バッテリーの取り扱い x, 207
 - レーザー製品の規制に関する記載 x
- 注文
 - 交換キー 214
 - 交換用バッテリー 207

注文 (続き)

資料 xiv, xv, 211

調整

いす 19

キーボード 26

照明 20

つまみ 20

モニター 19

ツール 65

追加

サーバーの機密保護 134

外付けオプション 123

デバイス・ドライバ 144

内蔵ドライブ 105

マイクロプロセッサ・アップグレード 118

メモリー・モジュール 91

AGP アダプター 80

ISA および PCI アダプター 76

U ポルト 135

通気孔 20

通気のための空間 65, 142

通信

アダプター 73

英国でのモデムとファックスの要件 66

要件 x

SCSI 装置のプロトコル 101

通信工業会 (TIA) 243

データ受信 125

データ送信 125

データ・パリティ・エラー、PCI 52

テープ・ドライブ

コネクタ 127

ベイ位置 96

目的 94

定義、システム機密保護の 42

ディスク・ドライブ、ハード

参照：ハード・ディスク・ドライブ

ディスク・ユーティリティ・プログラム、SCSI 61

ディスク

オプション 150

書き込み禁止スイッチ 238

拡張診断 147, 151

診断 151

制御、アクセスの 49, 238

バックアップ 151

ディスク (続き)

POST/BIOS (フラッシュ) 更新 50, 51, 159

ディスクなしでの動作 217

ディスク・ドライブ

使用中ライト 11

取り出しボタン 9

標準装備 94

ベイ位置 96

目的 94

問題 189

ディスプレイ

参照：モニター

テスト

サーバー

概要 147

拡張診断ディスクの使用 147, 151

説明、診断プログラム 147

モニター 189

参照：始動テスト (POST)

デュアル・インライン・メモリー・モジュール (DIMM)

記録 220

説明 89

取り付けまたは取り外し 91

参照：メモリー・モジュール

電圧

調整器機能 3, 117

電源コード 248

入力 221

電氣的

安全 x, 66, 248

コンセント 21

入力 221

電氣的消去・プログラマブル読み取り専用メモリー

参照：EEPROM

電源オン、システム

電源スイッチの位置 8

問題 193

電源ケーブル

参照：電源コード

電源コード

位置 21

切り離し 70, 103

コネクタ 12

接続 22, 141

電氣的安全性 248

内蔵ドライブ 97

電源コード (続き)

長さ 21, 248

部品番号 248

電話回線

英国での要件 66

切り離し 69

接続 142

電話番号

資料の注文 xv, 211

注文、バッテリーの 207

参照：電話番号

同期グラフィックス・ランダム・アクセス・メモリー (SGRAM) 3

同期ダイナミック・ランダム・アクセス・メモリー (SDRAM) 3, 4, 89

統合ドライブ・エレクトロニクス (IDE)

参照：IDE (統合ドライブ・エレクトロニクス) 装置

特記事項

安全に正しくお使いいただくために ix

商標 247

バッテリー x

レーザー製品の規制に関する記載 x

特権アクセス・パスワード

参照：管理者パスワード

留めクリップ 92

ドライブ

装置

インストール 57, 144

導入 4

ドライブ

位置 103

図 94

装置の記録 215

外観図 16

概要 94

ケーブル 97

ケーブルの切り離し 103

サイズ 94, 96

仕様 96

タイプ 94

テープ 94

ディスクット 94

取り外し 109, 112

取り付け

すべてのベイ 103

ベイ 1 ~ 4 への 105

ベイ 5 および 6 への 112

ドライブ (続き)

内蔵 94

内部図 15

ハード・ディスク 94

ブラケット 15

ベイ 94, 96

ベイ・アセンブリー、後部 112

ベイ・アセンブリー、前部 105

ベイ・アセンブリー、前面 109

ベイ・アセンブリーの位置 15

CD-ROM 29, 94

SCSI 101

トラック、サーバー 138

取り外し

アダプター 72

拡張スロット・カバー 77

下部カバー 82

管理者パスワード 224

サーバー・ケーブル 66, 70

サイド・カバー 69, 71

システム・ボード 84

始動パスワード 224

前部ファン 87

前面ドライブ・ベイ・アセンブリーからのドライブ 105, 109

内蔵ドライブ、ベイ 1 ~ 4 から 105, 109

内蔵ドライブ、ベイ 5 および 6 から 112

ハードウェア 72

バッテリー 208

ベイ・パネル 106, 109

メモリー・モジュール 91

AGP アダプター 80

ISA および PCI アダプター 76

取り出し、CD の 16, 30, 31, 187

取り出しボタン、ディスクット 9

取り出しボタン、CD-ROM 9, 30

取り付け

オプション・ディスクット 150

オペレーティング・システム 28

下部カバー 83

完了 138

サイド・カバー 138

システム・ボード 85

準備 65, 68, 69

前部ファン 88

取り付け (続き)

- 外付けオプション 123
 - 通気のための空間 65, 142
 - デバイス・ドライバー 4, 57, 144
 - 内蔵装置
 - 後部ベイ・アセンブリーへの 112
 - 事前導入ステップ 103
 - 前面ドライブ・ベイ・アセンブリーへの 105
 - ベイ 1 ~ 4 への 105
 - ベイ 5 および 6 への 112
 - SCSI 101
 - ハードウェア 65
 - バッテリー 209
 - マイクロプロセッサ 118
 - メモリー・モジュール 91
 - AGP アダプター 80
 - ISA および PCI アダプター 76
 - U ボルト 135
- 取り付けの完了 138

〔ナ行〕

内蔵

- オプション、取り付けられた 216
 - 考慮事項 99, 124
 - 図 15
 - 装置の記録 215, 216, 220
 - ドライブ
 - ケーブル 97
 - タイプ 96
 - 高さの要件 96
 - 取り外し、ベイ 5 および 6 から 112
 - 取り付け、ベイ 5 および 6 112
 - 標準装備 94
 - ベイ 96
 - ベイ 1 ~ 4 からの取り外し 105, 109
 - ベイ 1~4 への取り付け 105
 - 目的 94
 - SCSI 101
 - SCSI コネクタ 130
 - SCSI 装置、終端 102
- 内蔵電圧調整器 3, 117
- 入出力ポート
- 構成 40
 - コネクタ 132

入出力ポート (続き)

- システム・リソースの割り当て 53
- 参照: コネクタ
- 入力、正弦波 221
- 入力、電氣的 221
- 入力電圧 221
- ネットワーク
 - アダプター
 - 参照: ネットワーク・アダプター 資料
 - イーサネット・ケーブル仕様 241
 - イーサネット・コネクタ 133
 - イーサネット・コントローラーの構成 56
 - イーサネット・コントローラーの問題判別 200
 - イーサネット・コントローラー・メッセージ 182
 - 自動折衝 56
 - 接続の問題 200
 - ダイナミック・ホスト構成プロトコル (DHCP) 183
 - デバイス・ドライバー 57
 - ポー・レート 57
 - リモート・プログラム・ロード (RPL) 182
 - POST/BIOS 更新 50, 51
 - 10BASE-T 241
 - 100BASE-TX 241
 - 参照: LAN (ローカル・エリア・ネットワーク)
- 熱風の排気 20

〔ハ行〕

ハードウェア

- エラー 150
- 機能、拡張 51
- 構成の競合 55
- 取り外し 72
- 取り付け 65
- ハード・ディスク
 - 参照: ハード・ディスク・ドライブ
- ハード・ディスク、フォーマット 61, 62
- ハード・ディスク・ドライブ
 - 使用中ライト 10
 - 外付け装置ポート 130
 - 内蔵装置ポート 130
 - 標準装備 94
 - ファン・コネクタ、位置 75
 - ベイ位置 96
 - 目的 94

ハード・ディスク・ドライブ (続き)

- ロー・レベル・フォーマット 61, 62
- ロー・レベル・フォーマット・ファイル 62
- 68 ピン・コネクタ 131

ハーフハイト・ドライブ 96

廃棄、バッテリーの x, 207

媒体アクセス制御 (MAC) 234

配置、作業スペースの 19

背面図 12

バケット・ドライバ・メッセージ

はじめに 8, 17

始める前に 17, 65

パスワード

- 管理者 46
- 始動 42, 44
- 使用 42
- 除去 224
- 制御、ディスク・ドライブへのアクセス 49
- プロンプト Off モード 43, 44
- プロンプト On モード 42, 44

バックアップ

- 診断情報 151

バッテリー

- アクセス 72
- 安全上の注意 x, 207
- 交換 207
- 交換品の注文 207
- システム・ボード上の位置 208, 223
- 重金属 207
- 障害エラー・メッセージ 157
- 取り扱い上の注意 x, 207
- 取り外し 208
- 取り付け 209
- 廃棄 x, 207
- 部品番号 207

発熱量 221

パフォーマンス 58

パラメーター

- 省略時、構成 216

パラレル・ポート

- 位置 12
- 拡張機能ポート (ECP) 40
- 拡張パラレル・ポート (EPP) 40
- 構成 40, 216
- コネクタ 127

パラレル・ポート (続き)

- 説明 13
- ピン割り当て 127
- 問題 196
- 両方向の設定 40
- パリティ、データ 52
- パワー・マネージメント 54
- 反射 20
- 反射の減少 20
- 反射防止フィルター 20
- 汎用シリアル・バス (USB)
- コネクタ 132
- 説明 132
- ピン割り当て 132
- ポート 12, 13
- 問題 197

ヒート・シンク 118

ビープ音 148

ビープ・コード

- 表 179
- POST 149, 178

非活動化アダプター 56

日付と時刻 210

日付の設定 42, 210

ビデオ

- アダプター 3, 74, 80
- キャッシュ・バッファの定義 52
- 構成 40
- コネクタの位置 14, 223
- サブシステム 3, 74, 80
- 省略時の設定 217
- ピン割り当て 128
- 変更、IRQ の 52
- ポート・コネクタ 128
- BIOS キャッシュの使用可能化 52

非取り外し可能ドライブ・ベイ・アセンブリー 105

表示

- 外観 16
- 前面 94
- 内部 15
- 背面 12
- SCSI ID 61
- 標準イーサネット 56, 241

- 標準装備の装置 94
- 疲労 19
- ヒント 17
- ピン番号割り当て、I/O コネクタ 132
- ピン割り当て
 - イーサネット・コネクタ (RJ-45) 133
 - キーボード 129
 - シリアル・コネクタ 126
 - パラレル・コネクタ 127
 - 汎用シリアル・バス 132
 - ビデオ (モニター) コネクタ 128
 - ポインティング・デバイス 129
 - 補助装置 129
 - マウス 129
 - SCSI コネクタ 131
- ブート
 - 参照: 始動
- ファン
 - 前部、再取り付け 88
 - 前部、取り外し 87
 - 前部、取り付け 88
 - 前面、コネクタ 75
 - ハード・ディスク、コネクタ 75
- フォーマット、ハード・ディスクの 61, 62
- 不揮発性ランダム・アクセス・メモリー (NVRAM) 158
- 複製キー 214
- 物理装置番号 (PUN) 101, 102
- 部品番号
 - キー 214
 - 交換用バッテリー 207
 - 資料 xv, 211
 - 製造 214
 - 電源コード 248
- プラグ・アンド・プレイ
 - イーサネット・コントローラ 58
 - 構成、システム・リソースの 53
- プラグ・アンド・プレイ制御 52
- フラッシュ (POST/BIOS) 更新 50, 51, 159
- フラッシュ回復 232
- ブランク画面 190
- ブリッジ・コントローラ 102
- プリンター
 - コントローラ 102
 - 問題 198
 - SCSI 101
- プレーナー
 - 参照: システム・ボード
- プログラム
 - 拡張診断 61
 - サーバ 143
- プロセッサ
 - 参照: マイクロプロセッサ
- プロセッサ制御 52
- プロセッサ・アップグレード・ソケット 117
- フロント・サイド・バス (FSB) 4
- プロンプト Off モード 43
- ベイ
 - 外観図 16
 - 拡張 94
 - 事前導入ステップ 103
 - ドライブ 94, 96
 - 取り付け、ドライブの 103
 - 内蔵ドライブの位置 215
 - 内部図 15
 - 1 ~ 4 からのドライブの取り外し 109
 - 1 ~ 4 へのドライブの取り付け 105
 - 5 および 6 からのドライブの取り外し 112
 - 5 および 6 へのドライブの取り付け 112
- 米国規格協会 (ANSI) 101
- 米国電子工業会 (EIA) 243
- ベイ・アセンブリー
 - 後部 112
 - 前面 105, 109
 - ドライブの取り外し 109, 112
 - ドライブの取り付け 105
- ベイ・パネル
 - アクセス 103
 - 取り外し 106, 109
- ヘルプ
 - 参照: カスタマー援助
- 変更
 - イーサネット・コントローラ動作モード・スイッチの設定 234
 - 管理者パスワード 46, 49
 - 管理者パスワード・スイッチの設定 236
 - 構成の設定値 38, 39
 - 始動パスワード 45
 - ソフトウェアの構成 56
 - ディスク書き込み禁止スイッチの設定 238
 - ハードウェアの構成 55

変更 (続き)

- マイクロプロセッサ速度スイッチの設定 228
- メモリー・アドレス 55, 56
- PCI 割り込み要求 52
- ROM 動作モード・スイッチの設定 232
- SCSI ROM アドレス 52
- ポート、入出力
 - キーボード 129
 - シリアル 125
 - 参照: シリアル・ポート
 - パラレル 127
 - 参照: パラレル・ポート
 - 汎用シリアル・バス 132
 - ビデオ 128
 - マウス 43, 129
 - Accelerated Graphics Port (AGP) 3, 74, 80
 - SCSI 130
 - 参照: コネクタ
- ポー・レート
 - イーサネット・コントローラ 57
- ポインティング・デバイス
 - 問題 194
 - 参照: マウス
- 保管、構成設定値の 39
- 補完金属酸化物半導体 (CMOS) メモリー 224
- 保護、サーバーの
 - 適切な位置の選択 23, 65
 - 参照: サーバー、機密保護機能
- 保護、IDE およびディスク・ドライブの 49
- 保証
 - 保証条項
- 補助装置
 - 参照: マウス
- ボルトダウン機能
 - 参照: U ボルト
- 本書について xiii

〔マ行〕

- マイクロプロセッサ
 - アクセス 72
 - アップグレード 117
 - 位置 117
 - オプション 117
 - システム・ボード上の位置 223
 - 紹介 117

マイクロプロセッサ (続き)

- 制御 52
- 速度スイッチ、設定 121
- 速度スイッチの設定 228
- 取り付け 118
- 問題 194
- POST/BIOS エラー 159
- マイクロホン・コネクタ 13
- マウス
 - コネクタ 12, 14
 - 自動始動モード 43, 44
 - シリアル 43
 - パスワード・プロンプト Off モード 43, 44
 - ピン割り当て 129
 - ポート 43, 44, 129
 - 問題 194
 - ロック 42
- まえがき xiii
- マザーボード
 - 参照: システム・ボード
- 明滅、モニターの 191
- メインメニュー
 - Configuration/Setup ユーティリティ・プログラム 38
- メッセージ
 - イーサネット・コントローラ 182
 - 装置構成エラー 158
 - ダイナミック・ホスト構成プロトコル (DHCP) 183
 - バッテリー障害エラー 157
 - メモリー構成エラー 159
 - リモート・プログラム・ロード (RPL) 182
 - POST 152, 156
- メッセージ、POST エラー 179
- メニュー
 - ホスト・アダプター設定の構成/表示 59
 - Configuration/Setup ユーティリティ・プログラム 38, 216
 - SCSI Disk Utilities 61
 - SCSISelect ユーティリティ・プログラム 59
- メモリー
 - アドレスの競合 54, 55, 56
 - キャッシュ 3
 - 構成エラー 159
 - コネクタの位置 89
 - サイズ・エラー 93
 - システム・リソースの割り当て 53

メモリー (続き)

- 使用可能 148
- 省略時値の設定 217, 220
- 装置の記録 216
- マイクロプロセッサ・バッチが見つからない 159
- 問題 195
- CMOS 224
- 参照: システム・メモリー

メモリー・モジュール

- 構成 90
- サイズ 89
- システム 89
- システム・ボード上の位置 223
- 装置の記録 220
- 速度 89
- タイプ 89
- 取り外し 91
- 取り付け 91
- 目的 89

モジュール

- デュアル・インライン・メモリー・モジュール (DIMM) 89

持ち上げ、システムの、注意 2

モデル番号 214

モニター

- クリーニング 20
- 構成 40
- コネクタ 12, 14
- コントロール 25
- 自己テスト 189
- 調整 19
- 配置 20
- パワー・マネージメント 54
- ポート 128
- ほこり 20
- 問題 190
- リフレッシュ速度 219
- ACPI BIOS モード 54

モニターのリフレッシュ速度 219

問題、解決

- イーサネット・コントローラー 202
- エラー・メッセージ 149
- オプション 195
- 拡張格納装置 198
- キーボード 194
- 構成の競合 54

問題、解決 (続き)

- サービスを依頼する前に 211
- シリアル・バス、汎用 197
- シリアル・ポート 197
- 診断ツール
 - イーサネット LED 11, 202
 - 拡張診断ディスクセット 147, 151
- ソフトウェア 199
- 断続的な 193
- ツールの概要 146
- ネットワーク接続 200
- パラレル・ポート 196
- プリンター 198
- マイクロプロセッサ 194
- マウス 194
- メモリー 195
- POST 152, 156
- SCSI 中継器カード 198

問題の解決

- オプション 195
 - 概要 145
 - 拡張格納装置 198
 - 拡張診断ディスクセットの使用 147, 151
 - キーボード 194
 - 構成の競合 54
 - サービスを依頼する前に 211
 - シリアル・バス、汎用 197
 - シリアル・ポート 197
 - 診断ツール 146
 - ソフトウェア 199
 - 断続的な 193
 - テスト 147
 - ネットワーク接続 200
 - パラレル・ポート 196
 - プリンター 198
 - マイクロプロセッサ 194
 - マウス 194
 - メモリー 195
 - 問題判別表 186
 - SCSI コントローラー 181
 - SCSI 装置 181
 - SCSI 中継器カード 198
- ## 問題判別
- イーサネット・コントローラー 200, 202
 - 一般的な問題 192

問題判別 (続き)

- オプションの問題 195
- 概要 150
- 拡張格納装置の問題 198
- キーボードの問題 194
- シリアル・ポートの問題 197
- ソフトウェアの問題 199
- 断続的な問題 193
- ディスク・ドライブの問題 189
- パラレル・ポートの問題 196
- 汎用シリアル・バスの問題 197
- 表 186
- プリンターの問題 198
- ポインティング・デバイスの問題 194
- マイクロプロセッサの問題 194
- マウスの問題 194
- メモリーの問題 195
- モニターの問題 189, 190
- CD-ROM ドライブの問題 187, 188
- CD-ROM の問題 187
- SCSI 中継器カードの問題 198

〔ヤ行〕

ユーティリティ・プログラム

- 拡張診断ディスク 147, 151
- 構成 34
- Configuration/Setup 36, 143
- Configuration/Setupメインメニュー 38
- SCSI ディスク 61
- SCSISelect 59

用語、用語集 249

用語集 249

用語の定義 249

読み取り専用メモリー (ROM)

- 参照: ROM (読み取り専用メモリー)

〔ラ行〕

ライザー・カード

- 拡張スロット 74, 75
- 図 75
- ISA スロット 74, 75
- PCI スロット 74, 75

ライト

- イーサネット活動 10, 200, 203
- イーサネット・リンク OK 11, 202
- オンにならない 192
- 診断、イーサネット 11, 202
- ディスク・ドライブ使用中 11
- 電源オン 10, 27
- ハード・ディスク使用中 10
- CD-ROM ドライブ使用中 11, 30
- 落下したサーバー 205
- ラッチ、システム・ボード 84
- リセット、構成パラメーターの 210
- リセット、始動パスワードの 210
- リソース競合 143
- リチウム・バッテリーに関する注意 157
- 利点、製品の 4, 6
- リフレッシュ速度の設定 191
- リボン・ケーブル 97
- リモート管理 50
- リモート・プログラム・ロード (RPL)
 - エラー・メッセージ 182
- リンク OK ライト 11, 202
- レーザー製品の規制に関する記載 x
- レガシー・アダプター 53
- ロー・レベル・フォーマット・プログラム
 - 開始 62
 - 概要 61
 - 使用 62
 - 使用する場合 62
 - ファイルのバックアップ 62
- ロック、カバー 71, 138, 192
- 論理装置番号 (LUN) 102

〔ワ行〕

- 分からなくなった始動パスワード、消去
- 分からなくなった始動パスワードの除去 224
- 忘れたパスワード
 - 消去 224
- 割り当て、割り込み要求 52
- 割り込み要求 (IRQ)
 - 記録、シリアル 216
 - PCI の割り当て 52

A

Accelerated Graphics Port (AGP)

アダプター

- 位置 74, 80
- 互換性 80, 220
- 専用スロット 80
- 取り付け 74, 80

機能 3

ACPI BIOS モード 54

ACPI BIOS モードの設定 54

ANSI (米国規格協会) 101

B

BIOS (基本入出力システム)

インストールされていないメッセージ 181

モード、ACPI 54

C

CD の取り扱い 30

CD-ROM

クリーニング 30, 187

装てん 30

取り扱い 30

取り出し 30

取り出しボタン 9, 30

問題 187

レーザー製品の規制に関する記載 x

CD-ROM ドライブ

外観図 16

緊急時取り出し穴 16, 31, 187

コントロール 30

使用 29, 30

使用中ライト 11, 30

内部図 15

標準装備 94

ベイ位置 96

目的 94

問題 187, 188

clear CMOS request ジャンパー 223, 224

Configuration/Setup ユーティリティ・プログラム

開始 36

Configuration/Setup ユーティリティ・プログラム (続き)

管理者パスワード 46

始動パスワード 42

終了 39

使用法 143

制御、ディスク・ドライブへのアクセス 49

設定、日付と時刻の 42

装置の構成 40

定義、システム機密保護の 42

入出力ポートの構成 40

メインメニュー 38

メニュー項目 216

メニューの説明 38

目的 143

リソース競合 143

ISA レガシー・リソース 143

Configure/View Host Adapter Settings

説明 59

D

DASD (直接アクセス記憶装置)

ホット・スワップ記憶域拡張機構格納装置 123

Date and Time (日付と時刻) 42

DHCP (ダイナミック・ホスト構成プロトコル)

エラー・メッセージ 183

DMA (直接メモリー・アクセス)

競合 54

システム・リソースの割り当て 53

ビーブ・コード 179

リソース 176

E

EEPROM

構成情報 35

Product Data (製品データ) 40

EIA (米国電子工業会) 243

Exit Setup 39

F

Flash Utility Disketteの作成 51

G

graphics、accelerated 3, 74, 80

I

IBM 拡張診断 147, 151

IBM サービス・センター

参照：電話番号

IBM Netfinity 3000 サーバーによって提供されるもの 4

IBM 10/100 Mbps イーサネット・コントローラー 4, 56, 200

ID、SCSI 101, 102

IDE (統合ドライブ・エレクトロニクス) 装置

考慮事項 99

省略時の設定 217

制御、ドライブへのアクセス 49

接続 97

CD-ROM ドライブ 95

ISA レガシー・リソース 53

ISA (業界標準アーキテクチャー)

アダプターの位置 75, 76

コネクタの位置 75

レガシー・リソース

構成、アダプターの 53

サーバー構成の更新 143

L

LAN、Wake on 4

LAN (ローカル・エリア・ネットワーク)

イーサネット・ケーブル仕様 241

イーサネット・コネクタ 133

イーサネット・コントローラーの問題判別 200

イーサネット・コントローラー・メッセージ 182

イーサネット・ピン割り当て 133

構成、イーサネット・コントローラーの 56

ダイナミック・ホスト構成プロトコル (DHCP) 183

リモート・プログラム・ロード (RPL) 182

LED (発光ダイオード)

イーサネット活動 200, 203

イーサネット・リンク OK 11, 202

診断、イーサネット 11, 202

参照：ライト

LUN (論理装置番号) 102

M

MAC (媒体アクセス制御) 234

O

OS/2

パスワード・プロンプト Off モード 44

参照：オペレーティング・システム

P

PCI 制御 52

PCI (周辺装置相互接続) アーキテクチャー

アダプターの位置 75, 76

コネクタの位置 75

データ・パリティ・エラー 52

プラグ・アンド・プレイ・テクノロジー 53, 73

割り当て、割り込み要求 52

割り込み要求 52

POST

参照：始動テスト (POST)

POST/BIOS 更新 50, 51, 159

Product Data 40

PUN (物理装置番号) 101, 102

R

RAM (ランダム・アクセス・メモリー) 158

RJ-45 コネクタ

クロス・ケーブル配線 244

図 133, 243

ストレート・ケーブル配線 243

ピン割り当て 133

ROM (読み取り専用メモリー)

アダプター機密保護、設定 51

オプション・キャッシュの定義 52

回復 232

シャドーイング 52

動作モード・スイッチの設定 232

SCSI アドレスの変更 52

RPL (リモート・プログラム・ロード)

参照：リモート・プログラム・ロード (RPL)

S

- SCSI 装置の終端要件 102
- SCSI (小型コンピューター・システムインターフェース)
 - アドレス 101
 - エラー 149
 - ケーブル 97
 - 考慮事項 99, 124
 - コネクタ 12, 101, 130
 - コントローラ
 - 構成 59
 - 終端 102
 - 通信プロトコル 101
 - ホスト・アダプター設定の構成/表示 59
 - 説明 101
 - 装置 94, 101
 - 装置の取り付け 97
 - 外付け装置ポート 130
 - 中継器カードの問題 198
 - ディスク・ユーティリティ 61
 - ドライブの終端 102
 - 内蔵装置ポート 130
 - ピン割り当て 131
 - 物理装置番号 (PUN) 101, 102
 - 目的 101
 - 問題 181
 - ロー・レベル・ディスク・フォーマット 61
 - 論理装置番号 (LUN) 102
 - ID
 - 装置の記録 215
 - 表示 61
 - 目的 101
 - ROM アドレスの変更 52
 - 16 ビット装置 102, 103, 124
 - 68 ビン・コネクタ 130, 131
 - 8 ビット装置 102, 103, 124
- SCSISelect ユーティリティ・プログラム
 - 始動 59
 - 使用法 59
 - メニュー説明
 - ホスト・アダプター設定の構成/表示 59
 - SCSI ディスク・ユーティリティ 61
 - ロー・レベル・ディスク・フォーマット 61

- SDRAM (同期ダイナミック・ランダム・アクセス・メモリー) 3, 4, 89
- ServerGuide
 - 説明 4
 - 参照: ServerGuide パッケージ
- SGRAM (同期グラフィックス・ランダム・アクセス・メモリー) 3
- System Summary (システムの概要) 40

T

- TIA (通信工業会) 243

U

- U ボルト
 - 位置 137
 - 取り付け 135
- UltraSCSI アダプター
 - サポートを使用可能にする 60
 - 終端 102
 - ホスト・アダプター設定の構成/表示 59
 - SCSI ID 101

V

- VPD (重要プロダクト・データ) 7

W

- Wake on LAN 機能 4
- Windows NT Server
 - パスワード・プロンプト Off モード 44
 - 参照: オペレーティング・システム

数字

- 10BASE-T クロス・ケーブル配線 243, 244
- 10BASE-T トランシーバー 133
- 100BASE-TX クロス・ケーブル配線 243, 244
- 100BASE-TX トランシーバー 133
- 10/100 Mbps イーサネット・コントローラ 4, 56, 200
- 16 ビット装置
 - 設定、SCSI ID の 102
 - 取り付け要件 103, 124

1-800 telephone assistance 207
25 ピン・パラレル・ポート 12, 13
4 ピン汎用シリアル・バス・ポート 13
8 ビット装置
 設定、SCSI ID の 102
 取り付け要件 103, 124
9 ピン・シリアル・ポート 12, 14, 40



部品番号: 46L3436

Printed in Japan

