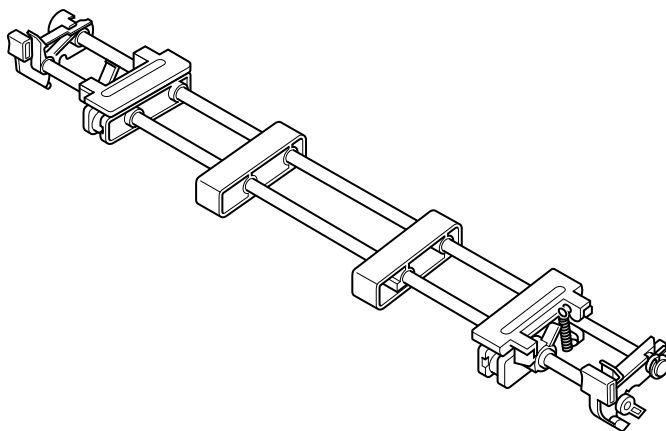


CT-15JA

USER'S MANUAL

РУКОВОДСТВО ПО ЭКСПЛУАТАЦИИ



NOTICE

- All rights reserved. Reproduction of any part of this manual in any form whatsoever without STAR's express permission is forbidden.
- The contents of this manual are subject to change without notice.
- All efforts have been made to ensure the accuracy of the contents of this manual at the time of press. However, should any errors be detected, STAR would greatly appreciate being informed of them.
- The above notwithstanding, STAR can assume no responsibility for any errors in this manual.

ПРИМЕЧАНИЕ

- Все права защищены. Любое воспроизведение какой либо части данного руководства без предварительного разрешения компании STAR запрещено.
- Содержание данного руководства может быть изменено без предупреждения.
- Мы предпринимаем все усилия для того, чтобы обеспечить максимальную аккуратность данного руководства на момент выхода в печать. Однако, если будут обнаружены какие либо ошибки, компания STAR будет очень признательна, если Вы известите нас об этом.
- Если упомянутое выше условие не будет выполнено, компания STAR не будет нести ответственности за какие либо ошибки, имеющие место в данном руководстве.

TABLE OF CONTENTS

CT-15JA Tractor Unit	1
Tractor unit positions	1
Installing a tractor unit in the top position	2
Installing a tractor unit in the front position	3
Installing a tractor unit in the back position	5
Removing the tractor unit from the printer	6
Loading fanfold paper when two tractor units are installed	6

СОДЕРЖАНИЕ

Тракторное устройство CT-15JA	7
Положения Тракторного устройства.	7
Установка тракторного устройства в верхнее положение	8
Установка тракторного устройства в переднее положение	9
Установка тракторного устройства в заднее положение	11
Удаление тракторного устройства с принтера	12
Загрузка фальцованной бумаги когда установлены оба тракторных устройства	12









CT-15JA Tractor Unit

The CT-15JA Tractor Unit provides your printer with a second tractor unit that works together with the tractor unit that comes with your printer to ensure reliable feed of continuous fanfold paper in either direction. A second tractor unit also makes it possible to change to another type of single tractor unit paper feed configuration without having to move the tractor unit to another position.

This manual describes how to install and remove tractor units in four different positions. Note that the installation and removal procedures are identical for both the tractor unit that comes with the printer and the optional CT-15JA Tractor Unit.

Tractor unit positions

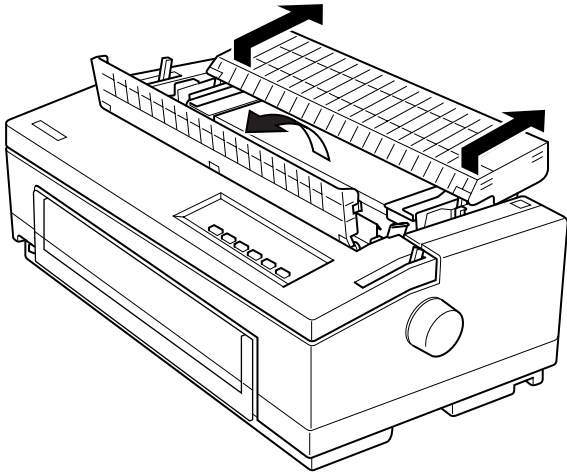
The following illustrations show all of the possible configurations that can be used with two tractor units installed in the printer. Remember that you have to change the position of the feed select lever to actually select how the fanfold paper is to be fed.

Tractor Unit Locations	Feed Select Lever Position
Back to Top Option  Accessory	
Front to Top Accessory  Option	
Front to Top Option  Accessory	
Back to Top Option  Accessory	

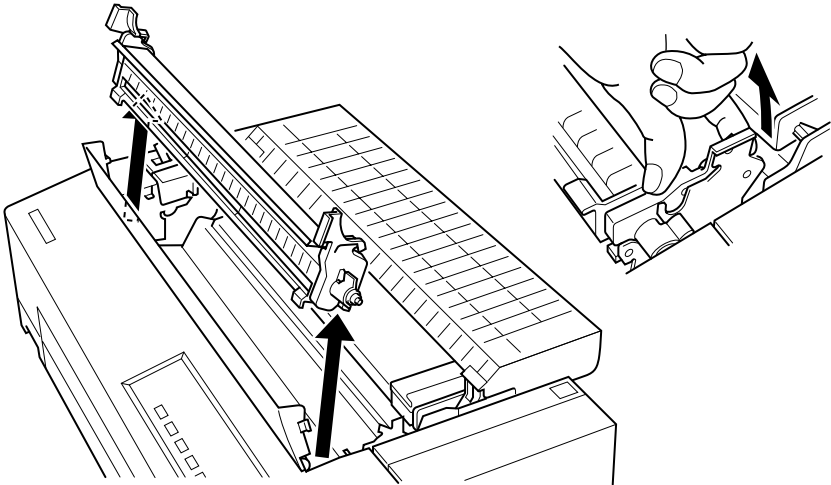
The illustration above can be applied to installations of options or Accessories.

Installing a tractor unit in the top position

- ❑ Make sure that the printer is unplugged from its AC power source.
- ❑ Open the printer's mute two covers as far as it will go.



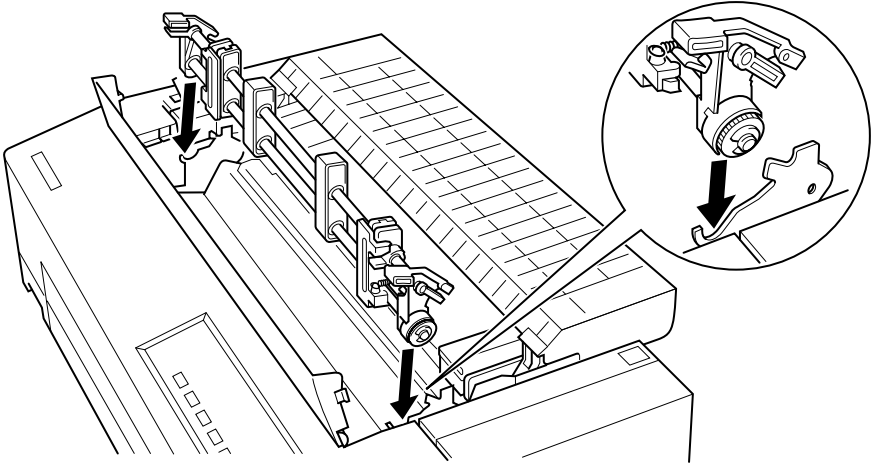
- ❑ Remove the top guide.



Note:

Store any components you remove from the printer in a safe place in case you need them later.

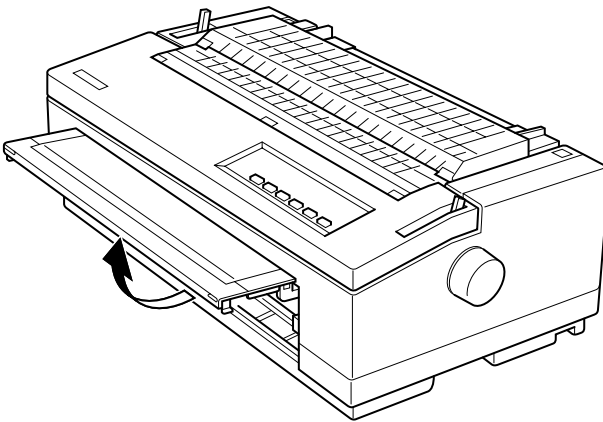
- ❑ With the tractor unit's drive gear to the right, lower the tractor unit into the U-shaped slots on either side of the printer.



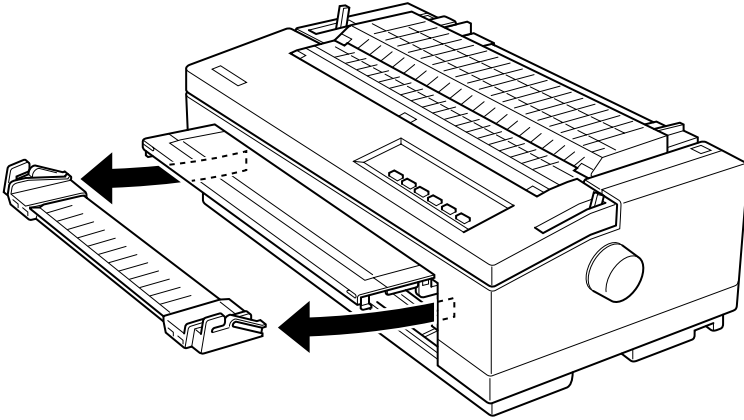
- ❑ Swing the tractor unit down until it clicks securely into place.
- ❑ Close the printer's mute cover.

Installing a tractor unit in the front position

- ❑ Make sure that the printer is unplugged from its AC power source.
- ❑ Raise the printer's front cover as far as it will go so it locks open.



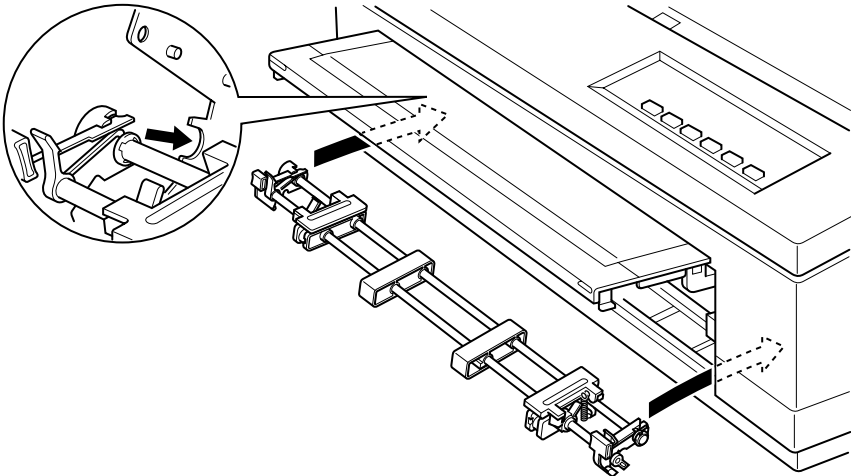
- ❑ Remove the front paper guide.



Note:

Store any components you remove from the printer in a safe place in case you need them later.

- ❑ With the tractor unit's drive gear to the left, lower the tractor unit into the U-shaped slots on either side of the printer.

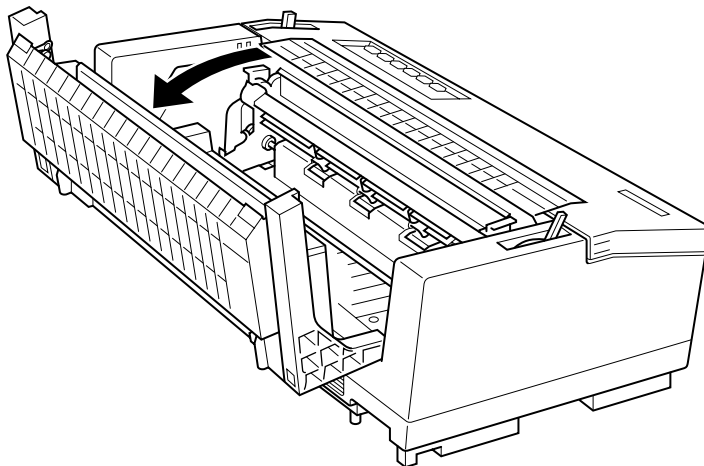


- ❑ Swing the tractor unit down until it clicks securely into place.

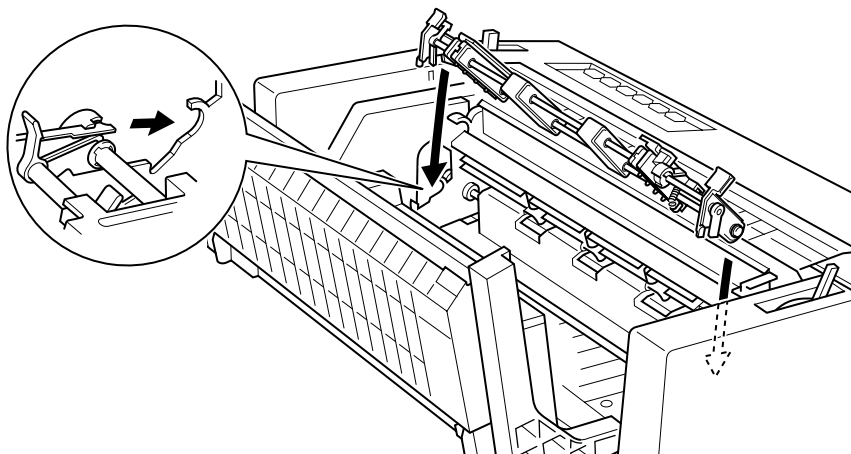
- ❑ Close the printer's front cover.

Installing a tractor unit in the back position

- ❑ Make sure that the printer is unplugged from its AC power source.
- ❑ Open the printer's rear cover as far as it will go.



- ❑ With the tractor unit's drive gear to the left, lower the tractor unit into the U-shaped slots on either side of the printer.



- ❑ Swing the tractor unit down until it clicks securely into place.
- ❑ Close the printer's rear cover.

Removing the tractor unit from the printer

- Make sure that the printer is unplugged from its AC power source.
- Open the cover where the tractor unit is located.
- Pressing down on the two hook releases on the left and right of the tractor unit, lift it up and away from the printer.

Loading fanfold paper when two tractor units are installed

Follow the instructions in the User's Manual that comes with your printer to load fanfold paper.

Important!

Make sure that the paper is aligned properly on the tractor pins of both tractor units. Otherwise, the paper may tear or jam.

Тракторное устройство СТ-15JA

Тракторное Устройство СТ-15JA обеспечивает Ваш принтер вторым тракторным устройством, которое работает вместе с тракторным устройством, поставляемым с принтером и способствует надёжной подаче фальцованной бумаги в обоих направлениях. Второе тракторное устройство также даёт возможность перейти на другой тип конфигурации подачи бумаги одиночным тракторным устройством без необходимости переставлять тракторное устройство в другую позицию.

В данном руководстве описано как установить и удалить тракторное устройство в четыре различных положения. Обратите внимание на то, что процедура установки и удаления тракторного устройства одинакова для тракторного устройства, поставляемого с принтером, и опционального Тракторного Устройства СТ-15JA.

Положения Тракторного устройства.

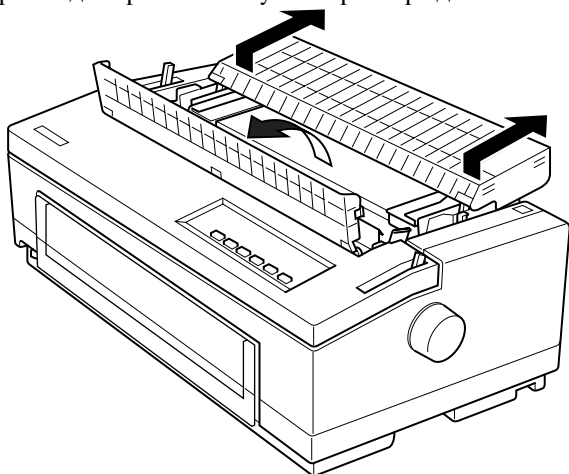
Приведённые ниже иллюстрации показывают все возможные конфигурации, которые могут быть осуществлены при наличии двух тракторных устройств, установленных на принтере. Не забудьте изменить положение рычага выбора направления подачи бумаги для того, чтобы выбрать способ подачи фальцованной бумаги.

Положения Тракторного Устройства	Положение Рычага Выбора Направления Подачи Бумаги
С заднего на верхнее  Опциональное устройство Вспомогательное устройство	
С переднего на верхнее  Вспомогательное устройство Опциональное устройство	
С переднего на верхнее  Опциональное устройство Вспомогательное устройство	
С заднего на верхнее  Опциональное устройство Вспомогательное устройство	

Вышеуказанная иллюстрация служит для установки опционных и вспомогательных устройств.

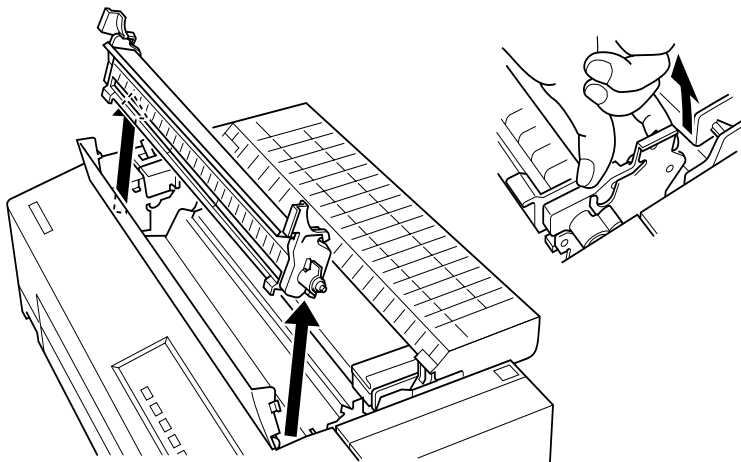
Установка тракторного устройства в верхнее положение

- Убедитесь в том, что принтер отключён от сети переменного тока.
- Откройте две крышки-заглушки принтера до отказа.



- Снимите верхнее направляющее устройство.

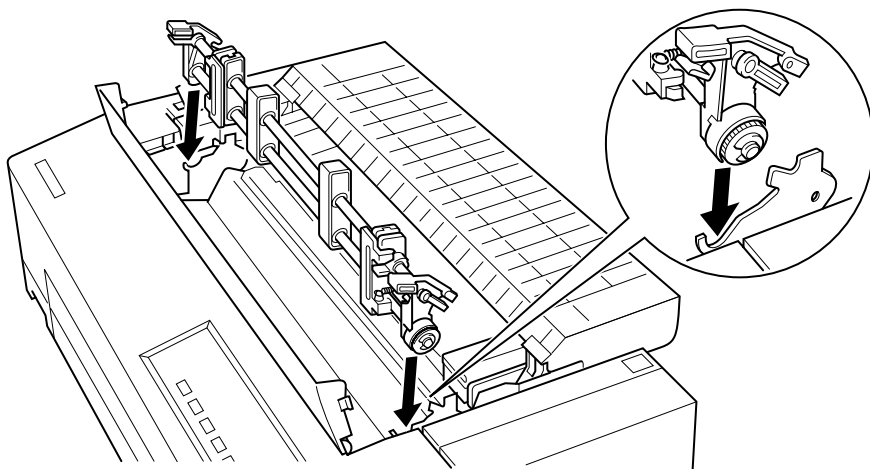
Верхнее направляющее устройство



Примечание:

Храните все снятые с принтера компоненты в надёжном месте на тот случай, если они потребуются Вам в будущем.

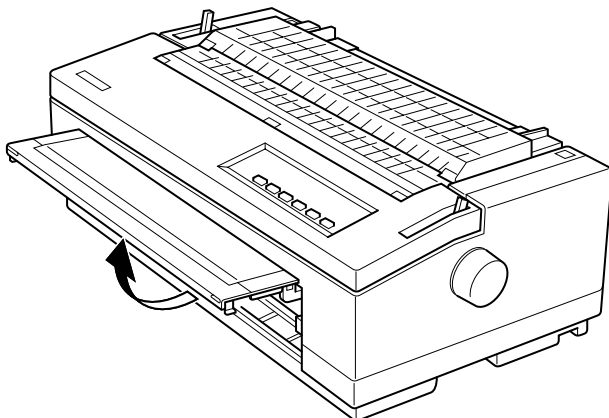
- ❑ Повернув тракторное устройство ведущим приводом вправо, опустите его в “U”-образные пазы, расположенные по обеим сторонам принтера.



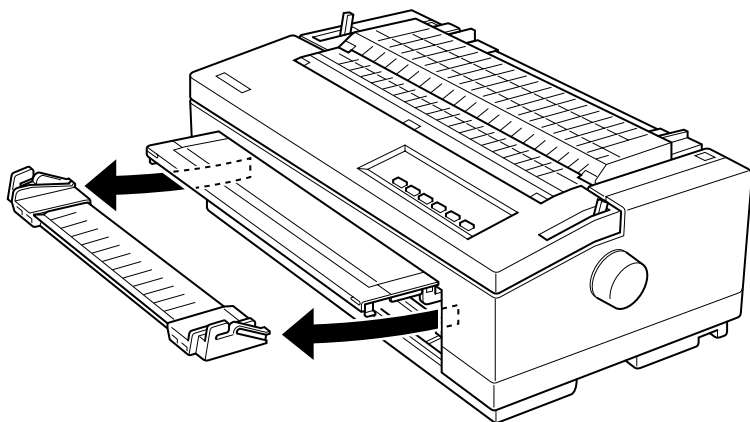
- ❑ Поверните подающее тракторное устройство вниз до тех пор, пока оно не встанет на место.
- ❑ Закройте крышку-заглушку принтера.

Установка тракторного устройства в переднее положение

- ❑ Убедитесь в том, что принтер отсоединён от сети переменного тока.
- ❑ Откройте крышку лотка для документов как можно шире, так чтобы она зафиксировалась на месте.



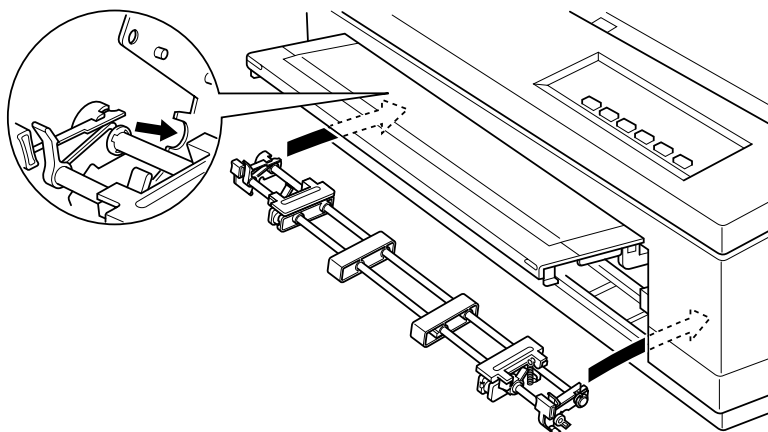
- ❑ Снимите переднее устройство для направления бумаги



Примечание:

Храните все снятые с принтера компоненты в надёжном месте на тот случай, если они потребуются Вам в будущем.

- ❑ Повернув тракторное устройство ведущим приводом влево, опустите его в “U”-образные пазы, расположенные по обеим сторонам принтера.

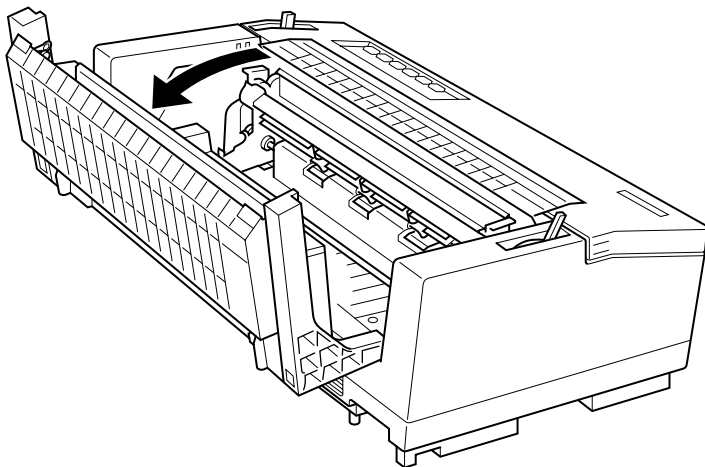


- ❑ Поверните подающее тракторное устройство вниз до тех пор, пока оно не встанет на место и не раздастся щелчок.

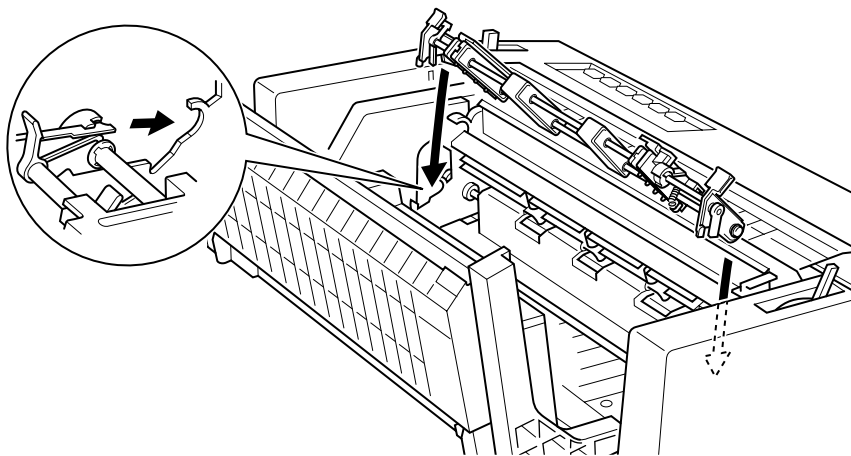
- ❑ Закройте переднюю крышку принтера

Установка тракторного устройства в заднее положение

- ❑ Убедитесь в том, что принтер отсоединён от сети переменного тока.
- ❑ Откройте заднюю крышку как можно шире.



- ❑ Повернув тракторное устройство ведущим приводом влево, опустите его в “U”-образные пазы, расположенные по обеим сторонам принтера.



- ❑ Поверните подающее тракторное устройство вниз до тех пор, пока оно не встанет на место и не раздастся щелчок.

- Закройте заднюю крышку принтера.

Удаление тракторного устройства с принтера

- Убедитесь в том, что принтер отсоединён от сети переменного тока.
- Откройте крышку того отсека принтера, где расположено тракторное устройство.
- Нажимая два крючка расцепления, расположенных на левой и правой сторонах тракторного устройства, приподнимите его вверх и удалите с принтера.

Загрузка фальцованной бумаги когда установлены оба тракторных устройства

Следуйте инструкциям, данным в Руководстве по Эксплуатации для Вашего принтера для того, чтобы загрузить фальцованную бумагу.

Важно!

Убедитесь в том, что бумага хорошо выровнена на зубцах обоих тракторных устройств. В противном случае бумага может быть порвана или зажжёвана.



Worldwide Headquarters
STAR MICRONICS CO., LTD.
536 Nanatsushinya, Shimizu,
Shizuoka, 424-0066, Japan

STAR MICRONICS ASIA LTD.
Rm 1802-6, 18/F., Tower 2, Enterprise Square
9 Sheung Yuet Road, Kowloon Bay Hong Kong
Tel: 852-2796-2727, Fax: 852-2799-9344
