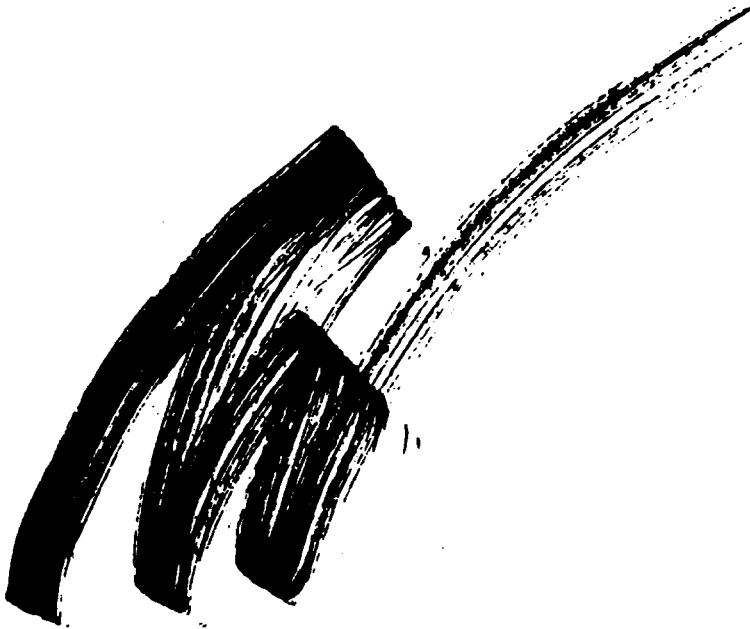


**stair** 

# IP-128XM



**INSTRUCTION MANUAL  
BEDIENUNGSANLEITUNG  
MANUEL D'INSTRUCTIONS**

**取扱説明書**

**使用说明书**

**ИНСТРУКЦИЯ ПО ЭКСПЛУАТАЦИИ**

English .....	1
Deutsch .....	4
Français .....	8
日本語 .....	12
中国語 .....	16
РУССКИЙ .....	20

# **PARALLEL BUFFER BOARD IP-128XM**

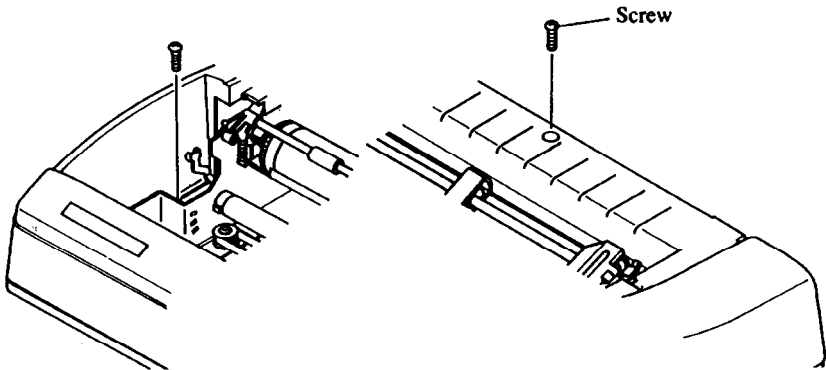
## 1. BEFORE MOUNTING ON PRINTER

The parallel buffer board IP-128XM provides an additional buffer of 128 kilobytes, which stores print data to enable the personal computer to be ready for the next work.

- Have your dealer install the IP-128XM.
- Do not directly touch the electronic parts of the parallel buffer board IP-128XM. Be especially careful of static electricity.
- The printer varies in shape from one model to another.

## 2. MOUNTING

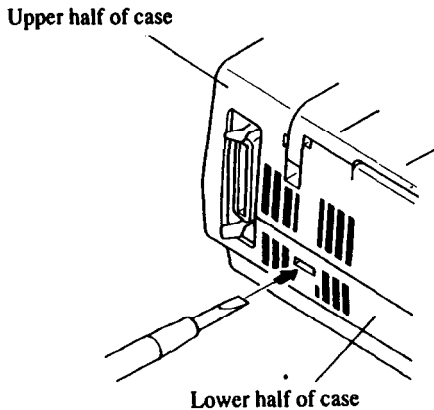
- ① Press the power switches on both the printer and system to the OFF position.
- ② Be sure to disconnect the power plug from the wall socket for safety.
- ③ Remove the printer cover, paper guide, rear cover, platen knob, and interface cable.
- ④ Remove the screws that fasten the case.



80-digit printer

136-digit printer

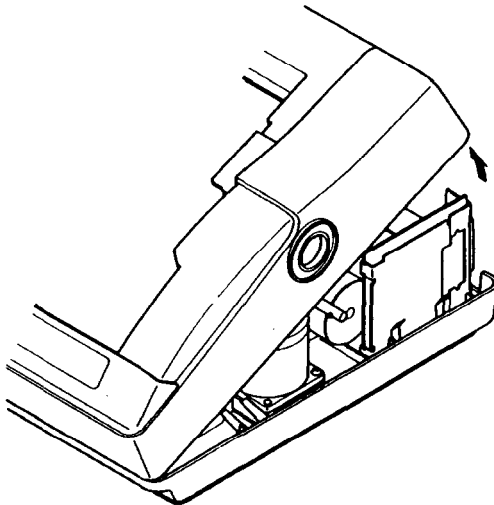
- ⑤ Disconnect the hook of the upper half of the case in back by inserting a screwdriver into the hole in the lower half of the case and pushing the hook.



- ⑥ Pull the upper half of the case toward yourself and remove it.

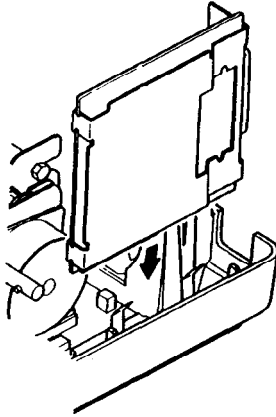


Do not disconnect the control panel cable. If it is accidentally disconnected, connect it back into place.



- ⑦ Remove the parallel interface board mounted on the printer.

- ⑧ Insert the parallel buffer board into place securely. If it is not fully inserted, the printer will not print properly.



- ⑨ Mount the upper half of the case by reversing the removal procedure.
- ⑩ Mount the printer cover, paper guide, rear cover, and platen knob, and connect the interface cable.
- ⑪ Store the removed parallel interface board securely.

# **PARALLELE PUFFERKARTE IP-128XM**

Deutsch

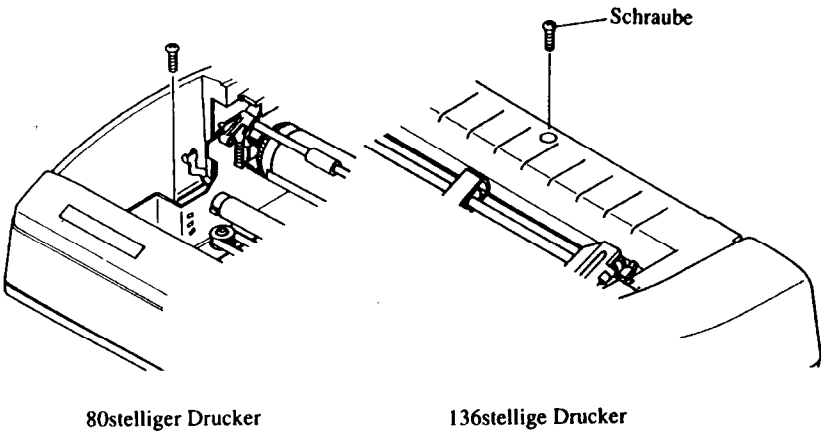
# 1. VOR DEM EINSETZEN IN DEN DRUCKER

Die parallele Pufferkarte IP-128XM weist einen zusätzlichen Pufferspeicher mit 128 Kilobyte auf, die die Druckdaten speichert, so daß der Personal-Computer für die nächste Arbeit eingesetzt werden kann.

- Lassen Sie die Pufferkarte IP-128XM von Ihrem Fachhändler installieren.
- Niemals die Elektronikteile der parallelen Pufferkarte IP-128XM direkt berühren. Besonders darauf achten, daß statische Elektrizität vermieden wird.
- Die Form des Druckers hängt von dem jeweiligen Modell ab.

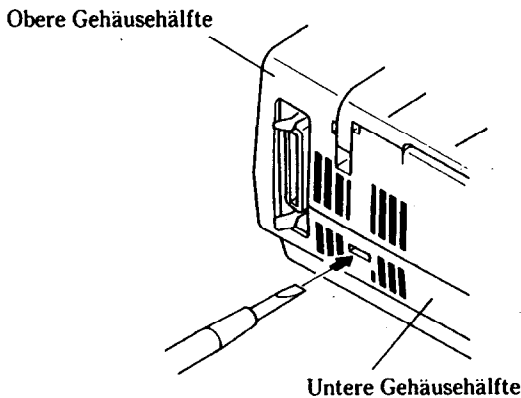
# 2. MONTAGE

- ① Die Netzschalter des Druckers und des Systems ausschalten.
- ② Aus Sicherheitsgründen unbedingt den Netzstecker des Druckers abziehen.
- ③ Druckerdeckel, Papierführung, hinteren Deckel, Walzendrehknopf und Schnittstellen-Kabel abnehmen.
- ④ Die Befestigungsschrauben des Gehäuses entfernen.





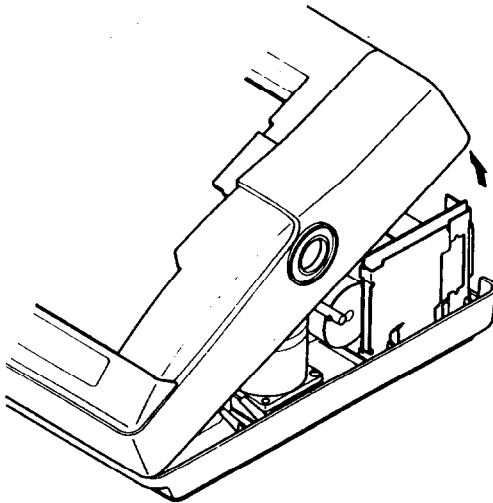
- ⑤ Den Haken an der Rückseite der oberen Gehäusehälfte abtrennen, indem ein Schraubendreher in die Öffnung der unteren Gehäusehälfte eingesetzt und der Haken abgedrückt wird.



- ⑥ Die obere Gehäusehälfte gegen sich ziehen und abnehmen.

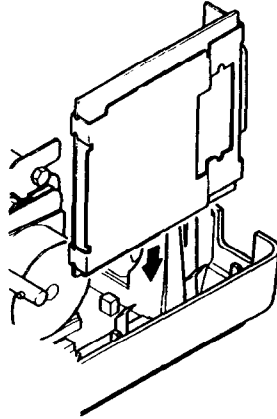


Das Reglerfeldkabel nicht abtrennen. Wird dieses Kabel aus Versehen abgetrennt, das Kabel wieder anschließen.



- ⑦ Die auf dem Drucker angebrachte parallele Schnittstellen-Karte abnehmen.

- ⑧ Die parallele Pufferkarte richtig einstecken. Falls diese Karte nicht richtig eingesteckt wird, druckt der Drucker nicht richtig.



- ⑨ Die obere Gehäusehälfte anbringen, indem die Ausbavorgänge sinngemäß umgekehrt werden.
- ⑩ Druckerdeckel, Papierführung, hinteren Deckel und Walzendrehknopf richtig anbringen und das Schnittstellen-Kabel anschließen.
- ⑪ Die ausgebaute parallele Schnittstellen-Karte sicher aufbewahren.

**LA CARTE TAMPON PARALLELE,  
IP-128XM**

Français

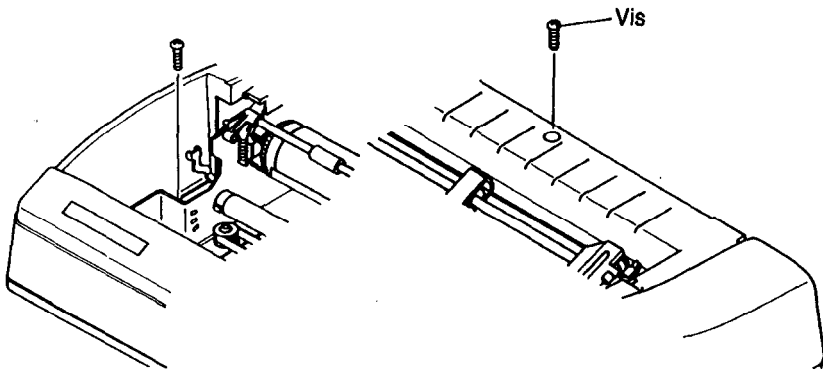
# 1. PREPARATION POUR LE MONTAGE SUR L'IMPRIMANTE

La carte tampon parallèle, IP-128XM, procure un tampon supplémentaire de 128 ko qui conserve les données d'impression pour permettre à l'ordinateur de pourvoir à la prochaine tâche.

- Se faire installer la IP-128XM par votre revendeur.
- Ne pas toucher directement les composants électroniques de la carte tampon parallèle IP-128XM. Prêter une attention toute particulière à l'électricité statique.
- Chaque modèle d'imprimante a sa propre forme.

## 2. MONTAGE

- ① Mettre hors tension l'imprimante et le système en appuyant sur les interrupteurs d'alimentation respectifs.
- ② S'assurer de débrancher le cordon d'alimentation de la prise murale pour la sécurité.
- ③ Déposer le couvercle de l'imprimante, les guide-papier, le courvercle arrière, l'ergot du rouleau d'impression et le câble de liaison.
- ④ Desserrer les vis de fixation du bâti.

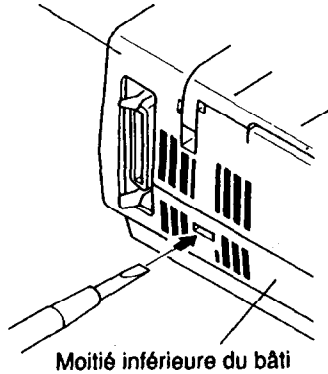


Imprimante à 80-colonnes

Imprimante à 136-colonnes

- ⑤ Désengager le crochet de la moitié supérieure du bâti en introduisant un tournevis dans le trou de la moitié inférieure du bâti et en poussant le crochet.

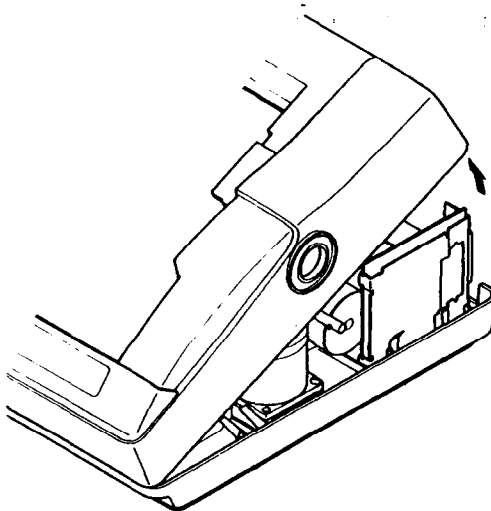
Moitié supérieure du bâti



- ⑥ Déposer le bâti en tirant vers soi sa moitié supérieure.

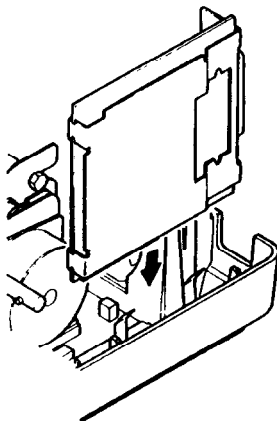


Ne pas déconnecter le câble du panneau de commande. S'il est débranché par erreur, le rebrancher en bonne position.



- ⑦ Enlever la carte interface parallèle montée sur l'imprimante.

- ⑧ Mettre la carte tampon parallèle en place en l'introduisant à fond. Si elle n'est pas introduite à fond, l'imprimante ne fonctionne pas correctement.



- ⑨ Replacer la moitié supérieure du bâti dans l'ordre contraire à la dépose.
- ⑩ Remettre le couvercle de l'imprimante, les guide-papier, le couvercle arrière et l'ergot du rouleau d'impression, puis reconnecter le câble de liaison.
- ⑪ Stocker la carte interface parallèle qui a été enlevée en bon endroit.

IP-128XM  
パラレルバッファボード

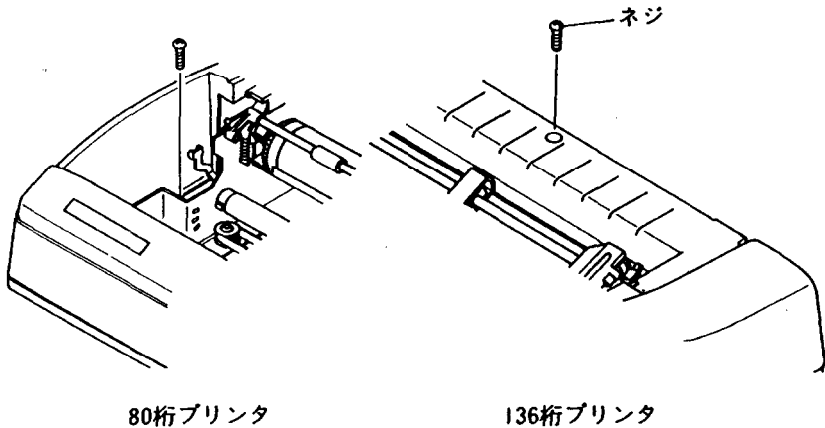
## 1. プリンタ本体に取り付ける前に

パラレルバッファボードIP-128XMを使用すると、128Kバイトのバッファが追加されます。プリンタが印字データをバッファに蓄えることによって、パソコンがすぐに次の仕事に移れるようになります。

- 取り付けは、販売店に依頼してください。
- パラレルバッファボードIP-128XMの電子部品には、直接さわらないでください。静電気には特に注意してください。
- プリンタ本体の形状は、機種によって異なります。

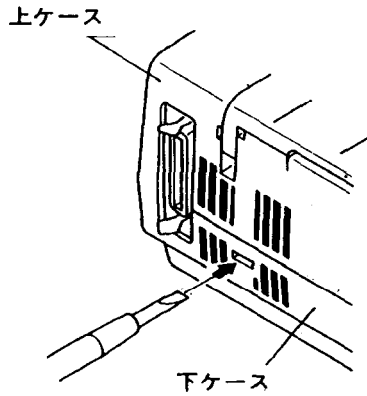
## 2. 取り付け

- ① プリンタ本体、システムとも電源スイッチをOFFにします。
- ② 安全のためプリンタの電源プラグを必ずコンセントより抜いてください。
- ③ プリンタカバー、ペーパーガイド、リヤーカバー、プラテンノブ、インターフェイスケーブルを取り外します。
- ④ ケースを止めているネジを外します。



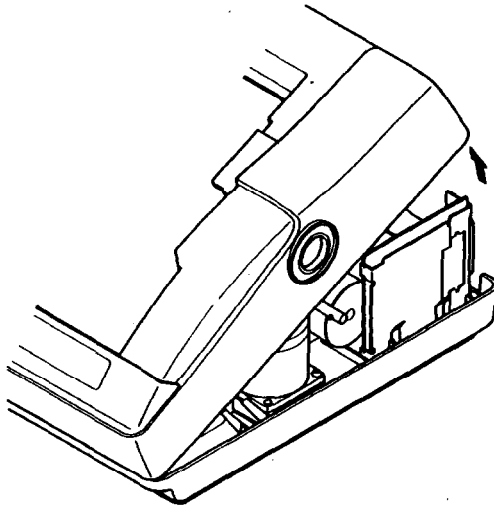


- ⑤背面にある上ケースのフックを、下ケースの穴からマイナスドライバーなどで押して外します。



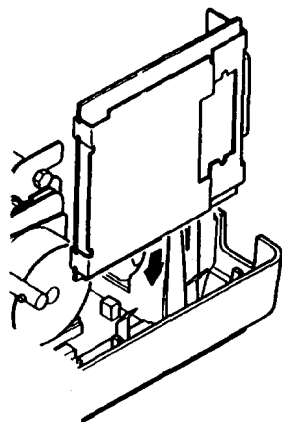
- ⑥上ケースを手前に倒すようにして外します。

▲このとき、操作パネルのケーブルは外さないでください。外れてしまったときは、しっかりと差し込んでください。



- ⑦プリンタ本体に取り付けられている、パラレルインターフェイスボードを外します。

- ⑧ 平行バッファボードをしっかりと差し込みます。差し込み方が足りないと正しい印字を行いません。



- ⑨ 上ケースを取り外しと逆の順番で取り付けます。
- ⑩ プリントカバー、ペーパーガイド、リヤーカバー、プラテンノブ、インターフェイスケーブルを取り付けます。
- ⑪ 取り外した平行インターフェイスボードは大切に保管しておいてください。

# IP-128XM 并联缓冲板

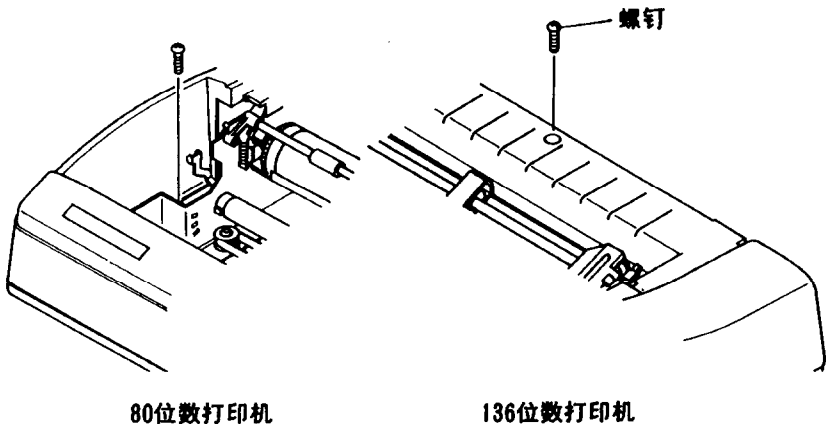
## 1. 安装于打印机主体之前

采用并联缓冲板 IP-128XM 时就可增设 128K 字节的缓冲器。由于打印机可以把打印数据寄存在缓冲器中，所以个人电脑可立刻进行下一工作。

- 安装工作请委托经销店办理。
- 不要直接接触及并联缓冲板 IP-128XM 的电子零件。请特别注意静电。
- 打印机主体形状，因型号不同而异。

## 2. 安装方法

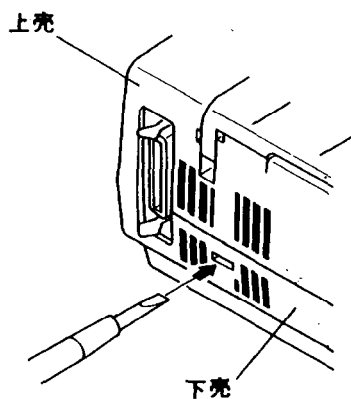
- ① 打印机主体及整个系统的电源开关都要断开(OFF)。
- ② 为安全起见，电源插塞应从壁装插座拉开。
- ③ 卸下打印机盖、纸带导承、背盖、压纸卷轴旋钮、接口电缆。
- ④ 松开固定机壳用的螺钉。



80位数打印机

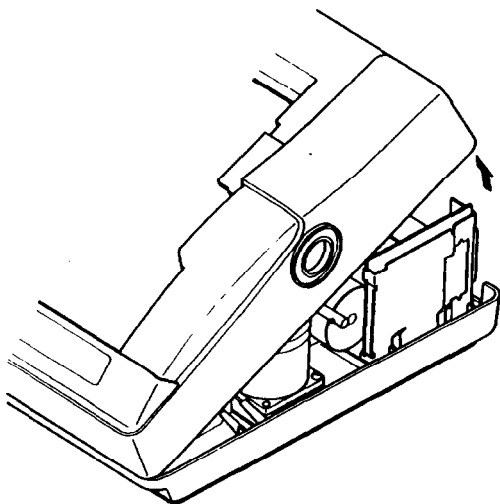
136位数打印机

⑤在背面上壳的挂钩，由下壳的孔用一字螺丝起子等推出卸下。



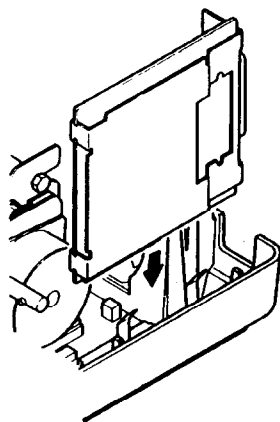
⑥把上壳向自己的方向拉倒卸下。

⚠这时，不要卸下操作面板的电缆脱离时，请将其接好。



⑦卸下安装在打印机主体上的并接口板。

⑧把并联缓冲板插进去。未完全插入时，无法正确地进行打印工作。



⑨以与拆卸时相反的顺序，安装上壳。

⑩安装打印机盖、纸带导承、背盖、压纸卷轴旋钮、接口电缆。

⑪卸下的并联接口板要妥为保管。

**ПАРАЛЛЕЛЬНАЯ БУФЕРНАЯ ПЛАТА  
IP-128XM**

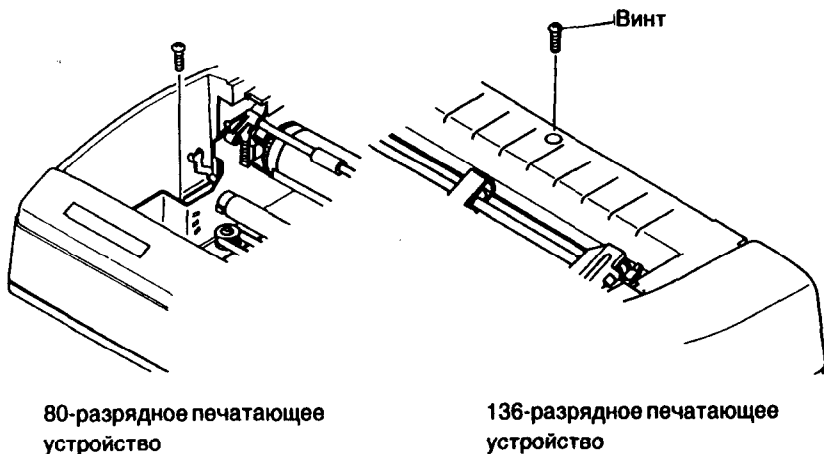
# 1. ПЕРЕД УСТАНОВКОЙ НА ПЕЧАТАЮЩЕЕ УСТРОЙСТВО

Параллельная буферная плата IP-128XM предусмотрена как дополнительный буфер с 128 килобайтами для хранения данных печатания с тем, чтобы персональный компьютер мог быть наготове к следующей работе.

- Поставщик осуществляет установку IP-128XM.
- Не трогать рукой электронные части параллельной буферной платы IP-128XM. Особое внимание обратить на статическое электричество.
- Печатающее устройство одной модели отличается по конфигурации от другой.

## 2. УСТАНОВКА

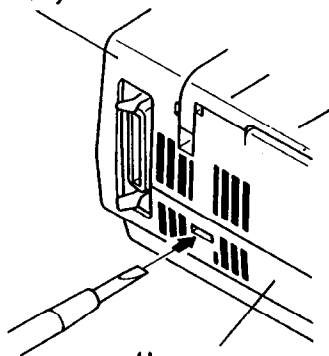
- ① Установить выключатели питания на печатающем устройстве и системе в положение ВЫКЛ.
- ② Обязательно отсоединить разъем силового кабеля от сети питания для безопасности.
- ③ Снять крышку печатающего устройства, направляющую бумаги, заднюю крышку, ручку валика и кабель интерфейса.
- ④ Отвернуть винты крепления кожуха.





- ⑤ Отсоединить крючок верхней половины кожуха сзади путем вставки отвертки в отверстие в нижней половине кожуха с натяжением крючка.

Верхняя половина кожуха

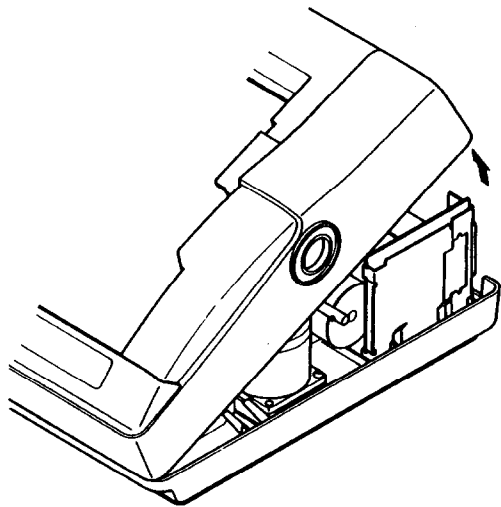


Нижняя половина кожуха

- ⑥ Натянуть верхнюю половину кожуха на себя и снять его.

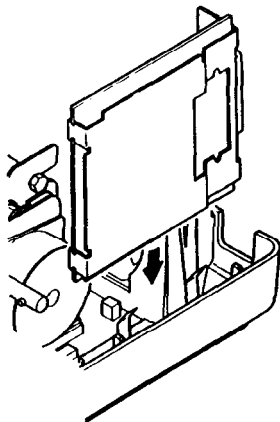


Не отсоединять кабеля панели управления. Если он отсоединен ошибочно, присоединить как он был прежде.



- ⑦ Снять плату параллельного интерфейса, установленную на печатающем устройстве.

- ⑧ Вставить параллельную буферную плату на место надежно. Следует помнить, что при ненадежной вставке ее печатающее устройство не будет работать нормально.



- ⑨ Установить верхнюю половину кожуха в порядке, обратном снятию.
- ⑩ Установить крышку печатающего устройства, направляющую бумаги, заднюю крышку и ручику валика, затем присоединить кабель интерфейса.
- ⑪ Хранить снятую параллельную плату интерфейса бережно.